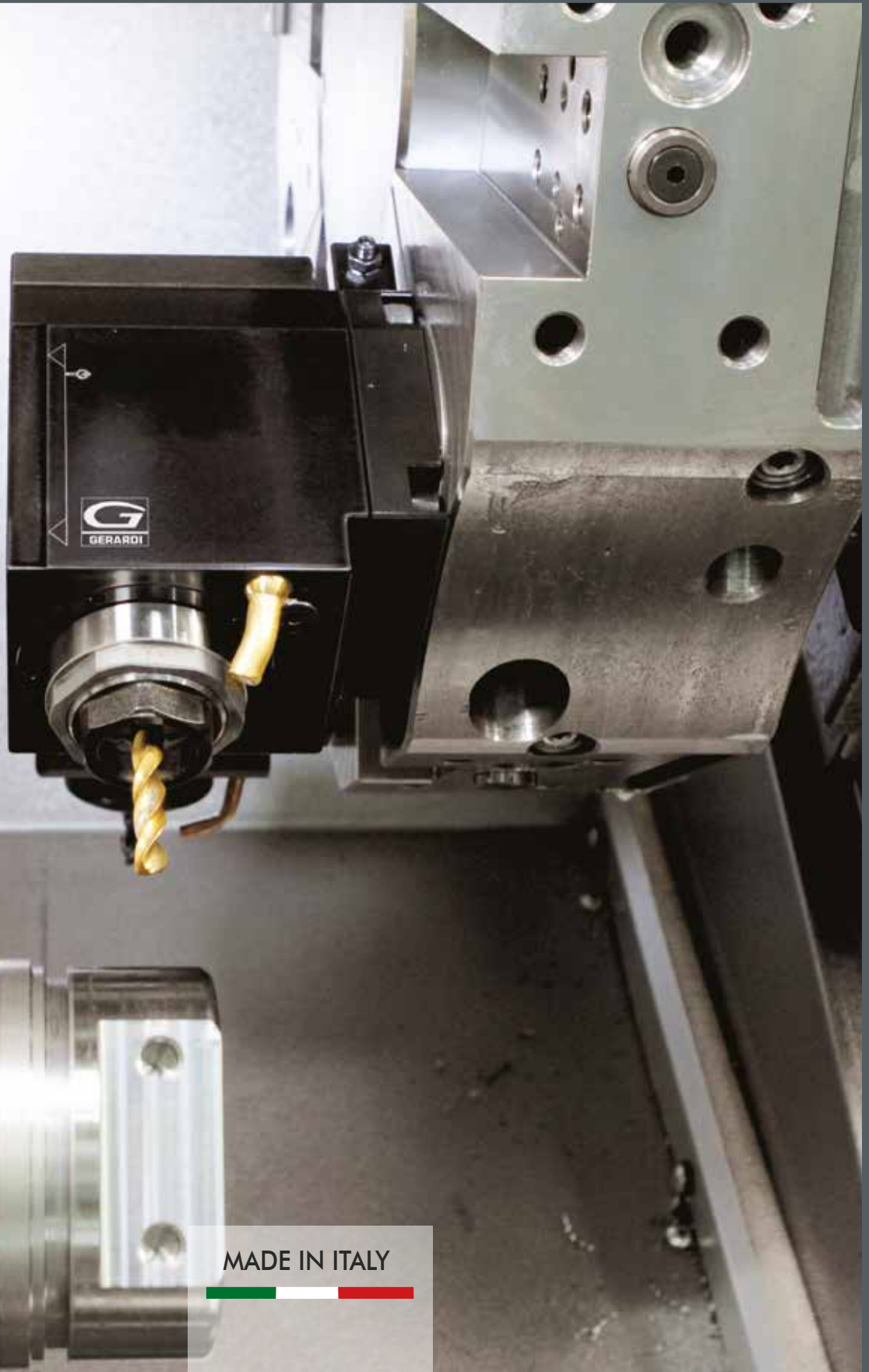


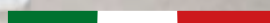


# GERARDI MOTORIZZATI - DRIVEN TOOLS

- NEW!** - BIGLIA
- CMZ
- NEW!** - BMT
- NEW!** - DMG/MORI SEIKI
- GOODWAY
- NEW!** - HAAS
- MAZAK
- MIYANO
- NAKAMURA
- NEW!** - OKUMA
- NEW!** - TSUGAMI



MADE IN ITALY



PAGE 5.12 - 5.15

PAGE 5.16 - 5.22

# BIGLIA

## DRIVEN TOOLS

### BMT40

### BMT55

ASSIALE PORTA PINZA AXIAL COLLET CHUCK	ASSIALE PORTA PINZA AXIAL COLLET CHUCK	ASSIALE DISASSATO AXIAL OFF-SET
ASSIALE PORTA FRESA AXIAL SHELL END MILLING CUTTER	RADIALE PORTA PINZA RADIAL COLLET CHUCK	ASSIALE PORTA FRESA AXIAL SHELL END MILLING CUTTER
RADIALE PORTA PINZA RADIAL COLLET CHUCK	DOPPIO ASSIALE PORTA PINZA DOUBLE AXIAL COLLET CHUCK	RADIALE PORTA PINZA RADIAL COLLET CHUCK
RADIALE PORTA FRESA RADIAL SHELL END MILLING CUTTER	RADIALE DOPPIO PORTA PINZA DOUBLE RADIAL COLLET CHUCK	ASSIALE WELDON AXIAL WELDON OUTPUT
ORIENTABILE ±90° ADJUSTABLE ±90°	ORIENTABILE ±90° ADJUSTABLE ±90°	

PAGE 5.48 - 5.55

PAGE 5.56 - 5.61

# DMG MORI

## DRIVEN TOOLS

### NLX

### NZ

ASSIALE PORTA PINZA / WELDON / C. ISO26623 AXIAL COLLET CHUCK / WELDON / C. ISO26623	ARRETRATO REAR OFFSET	ASSIALE PORTA PINZA / WELDON AXIAL COLLET CHUCK / WELDON	DOPPIO ARRETRATO RADIALE PORTA PINZA DOUBLE REAR OFFSET RADIAL COLLET CHUCK
ASSIALE PORTA FRESA AXIAL SHELL END MILLING CUTTER	DOPPIO RADIALE PORTA PINZA DOUBLE RADIAL COLLET CHUCK	ASSIALE PORTA FRESA AXIAL SHELL END MILLING CUTTER	DOPPIO RADIALE PORTA PINZA DOUBLE RADIAL COLLET CHUCK
DISASSATO PORTAPINZA OFFSET AXIS COLLET CHUCK	RADIALE PORTA PINZA 4 / 8 USCITE RADIAL COLLET CHUCK 4 / 8 OUTPUTS	DOPPIO ASSIALE PORTA PINZA DOUBLE AXIAL COLLET CHUCK	ORIENTABILE ±90° ADJUSTABLE ±90°
DOPPIO ASSIALE PORTA PINZA DOUBLE AXIAL COLLET CHUCK	ORIENTABILE ±90° ADJUSTABLE ±90°	RADIALE PORTA PINZA / WELDON RADIAL COLLET CHUCK	
RADIALE PORTA PINZA / WELDON / C. ISO26623 RADIAL COLLET CHUCK / WELDON / C. ISO26623	PORTA CREATORE DRIVEN GEAR HOBBER	RADIALE PORTA FRESA RADIAL SHELL END MILLING CUTTER	
RADIALE PORTA FRESA RADIAL SHELL END MILLING CUTTER		ARRETRATO REAR OFFSET	

PAGE 5.68 - 5.69

PAGE 5.70 - 5.71

PAGE 5.72 - 5.73

PAGE 5.74 - 5.78

# HAAS

## DRIVEN TOOLS

### L=104,85

### L=117,55

### L=130,25

### BMT 65

ASSIALE PORTA PINZA AXIAL COLLET CHUCK	ASSIALE PORTA PINZA AXIAL COLLET CHUCK	ASSIALE PORTA PINZA AXIAL COLLET CHUCK	ASSIALE PORTA PINZA AXIAL COLLET CHUCK
RADIALE PORTA PINZA RADIAL COLLET CHUCK	RADIALE PORTA PINZA RADIAL COLLET CHUCK	RADIALE PORTA PINZA RADIAL COLLET CHUCK	RADIALE PORTA PINZA RADIAL COLLET CHUCK
ORIENTABILE ±90° ADJUSTABLE ±90°	ORIENTABILE ±90° ADJUSTABLE ±90°	ORIENTABILE ±90° ADJUSTABLE ±90°	RADIALE PORTA FRESA RADIAL SHELL END MILLING CUTTER
			DOPPIO RADIALE PORTA PINZA DOUBLE RADIAL COLLET CHUCK
			ORIENTABILE ±90° ADJUSTABLE ±90°

PAGE 5.26 - 5.31

PAGE 5.32 - 5.36

PAGE 5.37 - 5.40

PAGE 5.41 - 5.43

PAGE 5.44 - 5.45

# BMT DRIVEN TOOLS

**45**
**55**
**65**
**75**
**85**

<b>ASSIALE PORTA PINZA</b> AXIAL COLLET CHUCK	<b>ASSIALE PORTA PINZA</b> AXIAL COLLET CHUCK	<b>ASSIALE PORTA PINZA</b> AXIAL COLLET CHUCK	<b>ASSIALE PORTA PINZA</b> AXIAL COLLET CHUCK	<b>ASSIALE PORTA PINZA</b> AXIAL COLLET CHUCK
<b>DISASSATO</b> AXIAL OFF-SET	<b>DISASSATO</b> AXIAL OFF-SET	<b>RADIALE PORTA PINZA</b> RADIAL COLLET CHUCK	<b>RADIALE PORTA PINZA</b> RADIAL COLLET CHUCK	<b>RADIALE PORTA PINZA</b> RADIAL COLLET CHUCK
<b>RADIALE PORTA PINZA</b> RADIAL COLLET CHUCK	<b>RADIALE PORTA PINZA</b> RADIAL COLLET CHUCK	<b>RADIALE PORTA FRESA</b> RADIAL SHELL END MILLING CUTTER	<b>RADIALE PORTA FRESA</b> RADIAL SHELL END MILLING CUTTER	<b>RADIALE PORTA FRESA</b> RADIAL SHELL END MILLING CUTTER
<b>RADIALE PORTA FRESA</b> RADIAL SHELL END MILLING CUTTER	<b>RADIALE PORTA FRESA</b> RADIAL SHELL END MILLING CUTTER	<b>DOPPIO RADIALE PORTA PINZA</b> DOUBLE RADIAL COLLET CHUCK	<b>DOPPIO RADIALE PORTA PINZA</b> DOUBLE RADIAL COLLET CHUCK	<b>ORIENTABILE ±90°</b> ADJUSTABLE ±90°
<b>DOPPIO RADIALE PORTA PINZA</b> DOUBLE RADIAL COLLET CHUCK	<b>DOPPIO RADIALE PORTA PINZA</b> DOUBLE RADIAL COLLET CHUCK	<b>ORIENTABILE ±90°</b> ADJUSTABLE ±90°	<b>ORIENTABILE ±90°</b> ADJUSTABLE ±90°	
<b>ORIENTABILE ±90°</b> ADJUSTABLE ±90°	<b>ORIENTABILE ±90°</b> ADJUSTABLE ±90°			

PAGE 5.62 - 5.65

# DMG MORI DRIVEN TOOLS

**SL/ZL/DL**

<b>ASSIALE PORTA PINZA</b> AXIAL COLLET CHUCK
<b>RADIALE PORTA PINZA</b> RADIAL COLLET CHUCK
<b>RADIALE ROVESCiato</b> RADIAL UPSIDE DOWN
<b>DOPPIO RADIALE PORTA PINZA</b> DOUBLE RADIAL COLLET CHUCK
<b>ORIENTABILE ±90°</b> ADJUSTABLE ±90°

**5**

PAGE 5.82 - 5.84

PAGE 5.85 - 5.89

PAGE 5.90 - 5.92

PAGE 5.93 - 5.94

PAGE 5.95 - 5.96

# MAZAK DRIVEN TOOLS

**QUICK TURN  
NEXUS 1**
**QUICK TURN  
NEXUS 2**
**QUICK TURN  
NEXUS 3**
**QUICK TURN  
SMART**
**HYPER  
QUADREX**

<b>DISASSATO PORTAPINZA</b> OFFSET AXIS COLLET CHUCK	<b>DISASSATO PORTA PINZA</b> OFFSET AXIS COLLET CHUCK	<b>DISASSATO PORTAPINZA</b> OFFSET AXIS COLLET CHUCK	<b>ASSIALE PORTA PINZA</b> AXIAL COLLET CHUCK	<b>DISASSATO PORTAPINZA</b> OFFSET AXIS COLLET CHUCK
<b>RADIALE PORTA PINZA</b> RADIAL COLLET CHUCK	<b>RADIALE PORTA PINZA</b> RADIAL COLLET CHUCK	<b>RADIALE PORTA PINZA</b> RADIAL COLLET CHUCK	<b>RADIALE PORTA PINZA</b> RADIAL COLLET CHUCK	<b>RADIALE PORTA PINZA</b> RADIAL COLLET CHUCK
<b>RADIALE ROVESCiato</b> RADIAL UPSIDE DOWN	<b>RADIALE ROVESCiato</b> RADIAL UPSIDE DOWN	<b>RADIALE ROVESCiato</b> RADIAL UPSIDE DOWN	<b>RADIALE DOPPIO</b> DOUBLE RADIAL	<b>RADIALE DOPPIO</b> DOUBLE RADIAL
<b>RADIALE DOPPIO</b> DOUBLE RADIAL	<b>RADIALE DOPPIO</b> DOUBLE RADIAL	<b>RADIALE DOPPIO</b> DOUBLE RADIAL	<b>ORIENTABILE ±90°</b> ADJUSTABLE ±90°	
<b>ORIENTABILE ±90°</b> ADJUSTABLE ±90°	<b>DOPPIO ARRETRATO</b> DOUBLE REAR OFFSET	<b>ORIENTABILE ±90°</b> ADJUSTABLE ±90°		
	<b>ORIENTABILE ±90°</b> ADJUSTABLE ±90°			

PAGE 5.100 - 5.103

PAGE 5.104 - 5.107

# MIYANO

## Ø45

- ASSIALE PORTA PINZA**  
AXIAL COLLET CHUCK
- ASSIALE PORTA FRESA**  
AXIAL SHELL END MILLING CUTTER
- RADIALE PORTA PINZA**  
RADIAL COLLET CHUCK
- RADIALE PORTA FRESA**  
RADIAL SHELL END MILLING CUTTER
- RADIALE DOPPIO**  
DOUBLE RADIAL
- ORIENTABILE ±90°**  
ADJUSTABLE ±90°

## Ø54

- ASSIALE PORTA PINZA**  
AXIAL COLLET CHUCK
- ASSIALE PORTA FRESA**  
AXIAL SHELL END MILLING CUTTER
- RADIALE PORTA PINZA**  
RADIAL COLLET CHUCK
- RADIALE PORTA FRESA**  
RADIAL SHELL END MILLING CUTTER
- RADIALE DOPPIO**  
DOUBLE RADIAL
- ORIENTABILE ±90°**  
ADJUSTABLE ±90°

PAGE 5.120

# OKUMA DRIVEN TOOLS

## BMT60

- ASSIALE PORTA PINZA**  
AXIAL COLLET CHUCK
- RADIALE PORTA PINZA**  
RADIAL COLLET CHUCK

PAGE 5.134 - 5.138

# ACCESSORIES DRIVEN TOOLS

**CAMBI RAPIDI MODULARI**  
MODULAR QUICK CHANGE ADAPTORS

**PINZE ER-DIN6499 / ET-1**  
ER-DIN / ET-1 COLLETS

**GHIERE STD**  
STD NUTS

**CHIAVI PER GHIERE STD**  
WRENCHES FOR STD NUTS

**GHIERE ZZ / ES**  
ZZ / ES NUTS

**CHIAVI PER GHIERE ZZ / ES**  
WRENCHES FOR ZZ / ES NUTS

**GHIERE EF / EZ**  
EF / EZ NUTS

**CHIAVI PER GHIERE EF / EZ**  
WRENCHES FOR EF / EZ NUTS

**GHIERE A SETTORI FRONTALI + AVVITATORE**  
FRONTAL NUT + SCREW ON ADAPTER

**VITE DI CHIUSURA PORTA FRESA**  
SHELL END MILLING CUTTER LOCK SCREW

**CHIAVE PER VITE DI CHIUSURA PORTA FRESA**  
WRENCH FOR SHELL END MILLING CUTTER LOCK SCREW

**UGELLO DI REFRIGERAZIONE**  
COOLING NOOZLE

PAGE 5.110 - 5.111

PAGE 5.112 - 5.114

PAGE 5.115 - 5.116

# NAKAMURA DRIVEN TOOLS

## BMT44

**ASSIALE PORTA PINZA**  
 AXIAL COLLET CHUCK

**RADIALE PORTA PINZA**  
 RADIAL COLLET CHUCK

**RADIALE DOPPIO**  
 DOUBLE RADIAL

**ORIENTABILE ±90°**  
 ADJUSTABLE ±90°

## BMT55

**ASSIALE PORTA PINZA**  
 AXIAL COLLET CHUCK

**RADIALE PORTA PINZA**  
 RADIAL COLLET CHUCK

**RADIALE DOPPIO**  
 DOUBLE RADIAL

**ORIENTABILE ±90°**  
 ADJUSTABLE ±90°

## BMT65

**ASSIALE PORTA PINZA**  
 AXIAL COLLET CHUCK

**RADIALE PORTA PINZA**  
 RADIAL COLLET CHUCK

**RADIALE DOPPIO**  
 DOUBLE RADIAL

**ORIENTABILE ±90°**  
 ADJUSTABLE ±90°

PAGE 5.123 - 5.127

# TSUGAMI DRIVEN TOOLS

## BMT65

**ASSIALE PORTA PINZA**  
 AXIAL COLLET CHUCK

**DISASSATO PORTAPINZA**  
 OFFSET AXIS COLLET CHUCK

**DISASSATO DOPPIO PORTAPINZA**  
 DOUBLE OFFSET AXIS COLLET CHUCK

**RADIALE PORTA PINZA**  
 RADIAL COLLET CHUCK

**ARRETRATO**  
 REAR OFFSET

**ARRETRATO DOPPIO**  
 DOUBLE REAR OFFSET

**RADIALE 4 USCITE PORTA PINZA**  
 4 OUTPUTS RADIAL COLLET CHUCK

**ORIENTABILE ±90°**  
 ADJUSTABLE ±90°

# NOVITÀ PORTA UTENSILI MOTORIZZATI DRIVEN TOOL HOLDERS NEWS



## BIGLIA lathes

- Nuova gamma per torni con attacco BMT40
- New range of Driven Tools for BMT40 lathe



## BMT lathes

- Molti nuovi modelli con rotazione concorde al mandrino
- Compatibilità BMT65 con torrette HAAS
- Modelli con uscita C.ISO26623 disponibili su richiesta
- New types of Driven Tools with the same rotation as mach. spindle
- BMT65 driven tools now compatibles with HAAS turrets
- Driven Tools with C.ISO26623 output available on request



## DMG MORI lathes

- Molti nuovi modelli per torni NLX e NZ
- Disponibili modelli con uscite multiple e portacreatore
- Modelli con uscita C.ISO26623 disponibili su richiesta
- New driven tools for NLX and NZ lathes
- Available multiple outputs types and Driven gear hobber
- Driven Tools with C.ISO26623 output available on request



## HAAS lathes

- Nuova gamma di motorizzati BMT65 da ora compatibili con torrette HAAS
- New range of BMT65 Driven Tools now compatible with HAAS turrets



## MAZAK lathes

- Nuova modelli QTN2
- Modelli con uscita C.ISO26623 disponibili su richiesta
- New driven tools for QTN2 lathes
- Driven Tools with C.ISO26623 output available on request



## OKUMA lathes

- Nuova gamma di motorizzati per torni OKUMA presto in espansione
- Modelli con uscita C.ISO26623 disponibili su richiesta
- New range of Driven tools for OKUMA lathes soon in progress
- Driven Tools with C.ISO26623 output available on request



## TSUGAMI lathes

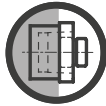
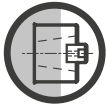
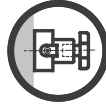


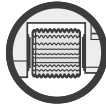
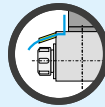
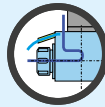
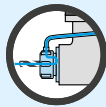




- Nuova ampia gamma di motorizzati per torni TSUGAMI BMT65
- New wide range of Driven tools for TSUGAMI BMT65 lathes



## SIMBOLI TIPOLOGIE MOTORIZZATI DRIVEN TOOLS DESIGN LOGOS

							
<b>Assiale</b> Axial	<b>Assiale doppio</b> Double Axial	<b>Disassato</b> Offset Axis	<b>Disassato Doppio</b> Double Offset Axis	<b>Radiale</b> Radial	<b>Radiale Doppio</b> Double Radial	<b>Radiale 4 Uscite</b> Radial 4 Outputs	<b>Radiale 8 Uscite</b> Radial 8 Outputs
							
<b>Radiale Rovesciato</b> Radial Upside Down	<b>Arretrato</b> Rear Offset	<b>Arretrato Doppio</b> Double Rear Offset	<b>Orientabile ±90°</b> Adjustable ±90°	<b>Portacreatore</b> Driven Gear Hobber			

## SIMBOLOGIA DATI TECNICI TECHNICAL DATA LOGOS

<b>USCITA</b> OUTPUT						
	<b>Uscita HSK</b> HSK output	<b>Uscita ISO</b> ISO output	<b>Uscita portafresa</b> Toolholder output	<b>Uscita WELDON</b> WELDON output	<b>Uscita CAPTO</b> CAPTO output	<b>Portacreatore</b> Driven Gear Hobber
<b>PASSAGGIO REFRIGERANTE</b> COOLANT						
				<b>Refrigerante Esterno</b> External Coolant	<b>Refrigerante Interno</b> Internal Coolant	<b>Refrigerante Interno</b> Internal Coolant
					<b>20 / 25 / 80</b> <b>100bar</b>	<b>ReCool NUT</b>
<b>USCITA</b> OUTPUT						
			<b>Rapporto</b> Ratio	<b>Rotazione uguale al mandrino</b> Rotation same as machine spindle	<b>Rotazione opposta al mandrino</b> Rotation opposite as machine spindle	<b>Rotaz. uguale ed opposta al mandrino</b> Rotation same & opposite as machine spindle



## COMPATIBILITÀ MOTORIZZATI DRIVEN TOOLS COMPATIBILITY

	Torretta Turret	Costruttore Builder	Modello Tornio Type of Lathe
DIN69880	VDI 5.11 - 5.48	<b>Din 5480</b>	VDI 30, 40, 50, 60
		<b>Din 5482</b>	VDI 20, 30, 40, 50
		<b>Baruffaldi</b>	VDI 20, 30, 40, 50, 60
		<b>Din 1809</b>	VDI 20, 25, 30, 40, 50, 60
HAAS	VDI 5.68 - 5.78	<b>Haas L= 104.85</b>	<b>VDI TURRET</b> SL20 - SL30
		<b>Haas L=117.55</b>	<b>VDI TURRET 24 station turrets</b> SL40 ST10, 15, 20, 25, 30, 35 <b>HYBRID TURRET 12 station turrets</b> DS30 SL 20, 30 - ST 10, 20, 25, 30, 35 TL 15, 25
		<b>Haas L= 130.25</b>	<b>HYBRID TURRET 12 station turrets</b> SL40 ST40, 45 (L)

	Torretta Turret	Costruttore Builder	Modello Tornio Type of Lathe
BMT	BMT 45 5.26 - 5.31	<b>Doosan</b>	LUNX 220 (M / LM / LMS / LY / LSY) LYNX 2100 (M / MS) PUMA MX 1600 (ST)
		<b>Hardinge</b>	GS 42, 51 T-42, 51 SUPER-PRECISION TALENT 42, 51
		<b>Jyoti</b>	AX 200 TMC 250, 350
		<b>Nexturn</b>	NST 56/67
		<b>Samsung</b>	PL 1600 (M / CM) SL 15M
		<b>Victor</b>	NP-16 CM
BMT	BMT 55 5.32 - 5.36	<b>Doosan</b>	LYNX 300 (M) PUMA 230, 240, 280 (M / LS / LM) PUMA 1500 / 2000 / 2500 (M / MS / Y / SY) PUMA 2100 (M / MS / Y / SY) PUMA GT 2100, 2600 (M) PUMA H 250 (TM) PUMA MX 1600, 2100 (ST / LST) PUMA TL 2000, 2500 (M / LM) PUMA TT 1500, 1800 (MS / SY) PUMA TW2600 (M)
		<b>Goodway</b>	GTX, GTX 2000, 2600 16 Station Turrets
		<b>Hardinge</b>	CONQUEST H51 SUPER PRECISION T56 T-65
		<b>Hwacheon</b>	CUTEX-160, 180, 240, T2 (MC / SMC / YMC / YSMC) VT 450 (MC)
		<b>Hyundai WIA</b>	HD2200 (M / MC) LM 1600 TTMS / TTSY LM 1800 TTMS / TTSY L160, 230 (MA / LMA / LMSA) L230 LMSA SKT-160, 180 (TTMS / TTSY)
		<b>Jyoti</b>	AX 300
		<b>Samsung</b>	PL 240 (LM) SL 1500, 2000 (M/SY)
		<b>Victor</b>	VTURN-A16, A20 (CM / SCM / YCM / YSCM) VTURN-Q200

	Torretta Turret	Costruttore Builder	Modello Tornio Type of Lathe
BMT	BMT 65 5.37 - 5.40	<b>Doosan</b>	PUMA 2100 / 2600 (M / LM / MS / LMS) (Y / LY / SY / LSY) PUMA 300 (M / MS / MB / MC) PUMA 3100 (M / MS / Y / SY) PUMA MX2000, 2500, 2600 (T / ST / SY) PUMA SMX 2300, 3100 (ST) PUMA TT2000, 2500 (MS / SY) PUMA TX200 (M / Y / YY) PUMA V400 (M) PUMA VT450 (M / M-2SP) PUMA INVERTURN 3000 (M)
		<b>Goodway</b>	GLS 2800, 2300 GMS 2000 (ST) 15 Station Turrets GMT 2000 GS 2000, 2800 16 Station Turrets GTX/GTX 2000, 2600 12 Station Turrets
		<b>Haas</b>	DS30Y - ST20Y - ST25Y - ST30Y - ST35Y
		<b>Hardinge</b>	GS-65
		<b>Hwacheon</b>	CUTEX-240 (MC/SMC) / HI-TECH 200, 230, 300, 400, 450 (MC/SMC/YMC/YSMC) T2-SERIES (MC/SMC/YMC/YSMC) VT-450
		<b>Hyundai WIA</b>	L300 (MA/MC/LMA/LMC/SMA/SMC/ LMSA) LM 2000, 2500 (TTM/TTMS/TTSY) L2000, 2100, 2600, 3000 (V/LS/SY/LSY) SKT200, 250 (TTSY) SKT250, 300 (LM/LMS/M/MS)
		<b>Samsung</b>	PL 20, 25, 35 (M) PL 2000, 2500M SL 25.35 SL 2500 (M / SY) SL3500 (Y)
		<b>Victor</b>	VTURN-A26 (CM / SCM / YCM / YSCM)
		<b>Doosan</b>	PUMA 400, 480, 500 (M / LM) PUMA 4100, 5100 (M / LY) PUMA V550, 8300 (M) PUMA VT750 (M / M-2SP)
		<b>Hwacheon</b>	HI-TECH 550, 700 (MC) VT-550, 650 (MC)
BMT	BMT 75 5.41 - 5.43	<b>Hyundai WIA</b>	L400 (MA / LM / LC / LMC) LV 800 (RM) SKT - V80 (R / RM) SKT-400 (M / LMC)
		<b>Samsung</b>	45 (M) 800 (VM) SL45 5500 (M)
		<b>Victor</b>	V-TURN 40, 45 (CM / YCM)
		<b>Doosan</b>	PUMA 600, 700, 800 (M / LM / LY) PUMA VT900 (M / M-2SP) PUMA VT1100 (M)
BMT	BMT 85 5.44 - 5.45	<b>Hwacheon</b>	VT-950, 1150 (MC) HI-TECH 850 (MC / YMC)
		<b>Hyundai WIA</b>	L600, 700, 800 (MA / LMA) LV1100 (RM) SKT600, 700 (LM)
		<b>Samsung</b>	PL 60, 70, 80 (M / LM) SL65 SLW1000 (M)
		<b>Victor</b>	V-TURN V1000 (CM)



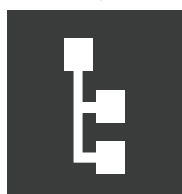
**COMPATIBILITÀ MOTORIZZATI**  
**DRIVEN TOOLS COMPATIBILITY**

	Torretta Turret	Costruttore Builder	Modello Tornio Type of Lathe
<b>DMG MORI</b>	<b>NL/NLX</b> 5.48 - 5.55	<b>DMG Mori</b>	NL, NLX 1500, 2000, 2500, 3000 12 Station Turrets NLX 4000 12 Station Turrets NT 4000, 4200, 4250, 4300, 5000, 5400
		<b>Goodway</b>	GS 2000, 2600, 2800, 3000, 3300, 3600
	<b>NZ</b> 5.56 - 5.61	<b>DMG Mori</b>	DURATURN 2050, 2550 (MC) NL, NLX 1500, 2000, 2500 20 Station Turret NT, NTX 1000, 2000 NT 3000 / 3100 / 3150 / 3200
		<b>DMG Mori</b>	NRX 2000 NZ 1500, 2000 16 Station Turret NZX 1500, 2000 20 Station Turret
	<b>SL/ZL /DL</b> 5.62 - 5.65	<b>DMG Mori *</b>	SL, ZL 150, 153, 154 (MC / SMC / Y / SY) DL 15, 150 (MC)
		<b>DMG Mori</b>	DL 200, 250 (MC) SL, ZL 200, 203, 204, 250, 253, 254 (MC / SMC) SL 2500Y
<b>CMZ</b>		TA 15, 20, 25, 30 (M / MS / Y / YS) TC 15, 20, 25, 30, 35 (M / MS / Y / YS)	
<b>Goodway</b>		TD 15, 20, 25, 30, 35, 45, 55 (M / MS / Y / YS) TL 20, 25 (M / TM / MS)	
<b>GOODWAY</b>	<b>G1/ G3/G4</b>	<b>Goodway G1 *</b>	GLS 100, 150, 200 (M) BEVEL GEAR VERSION GTS 100, 150 (MMX) BEVEL GEAR VERSION
		<b>Goodway G3 *</b>	GTS 260 (MMX)
		<b>Goodway G4 *</b>	GS 2000, 2600, 2800, 4000 12 Station Turrets
<b>MIYANO</b>	<b>Ø38</b>	<b>Miyano *</b>	BNA 32, 42 (C / DHY / GTY / MSY / S)
		<b>Miyano</b>	ABX 51, 64 (TH2 / TH3) BNE 34, 51 (S / SY / MSY) BNX 42 (SY)
	<b>Ø45</b> 5.100 - 5.103	<b>Goodway</b>	GLS 1500 / 2000 (M) GLS 150 / 200 (M) DIN 1809 VERSION
		<b>Miyano</b>	BNJ 42 / 51 (S / SY) BND 51 (C / S / SY)
<b>Ø54</b> 5.104 - 5.107	<b>Miyano</b>	ABX 51, 64 (SY / THY)	
	<b>CMZ</b>	TL 15 (M, MS, TM) TB 46 / 67 (M, CM)	
<b>NAKAMURA</b>	<b>BMT 44</b> 5.110 - 5.111	<b>Nakamura</b>	NTJ 100 SUPER NTMX
		<b>Muratec</b>	MT 100
	<b>BMT 55</b> 5.112 - 5.114	<b>Nakamura</b>	AS 200 (L / LS) 12/15 Station Turrets NTY <sup>3</sup> 150, 250 SC150, 200, 250
		<b>CMZ</b>	Super NTJ, NTJX, NTM <sup>3</sup> TW 10 TW 20 16 Station Turrets
<b>BMT 65</b> 5.115 - 5.116	<b>Nakamura</b>	WT 150, 250 (II) WTS, WTW 150 WY 150, 250	
<b>OKUMA</b>	<b>BMT 55</b>	<b>Okuma *</b>	LT 2000EX (M / MY) 16 Station Turrets
	<b>BMT 60</b> 5.120	<b>Okuma</b>	GENOS L300 (MW / NYW) LB 2000, 2500, 3000 (EX) LU 2000, 2500, 3000 (EX) MULTUS U3000, 4000 (ZSW)
<b>TSUGAMI</b>	<b>BMT 65</b> 5.123 - 5.127	<b>Tsugami</b>	M06, M08 (D / SD / SY)

\* Su Richiesta - On Request

PIÙ SEMPLICE / PIÙ INFO / PIÙ PRODOTTI - EASIER / MORE INFO / MORE PRODUCTS

TROVA IL TUO PRODOTTO IN POCHI CLICK - FIND YOUR PRODUCT IN FEW CLICKS



by category



by code



by description



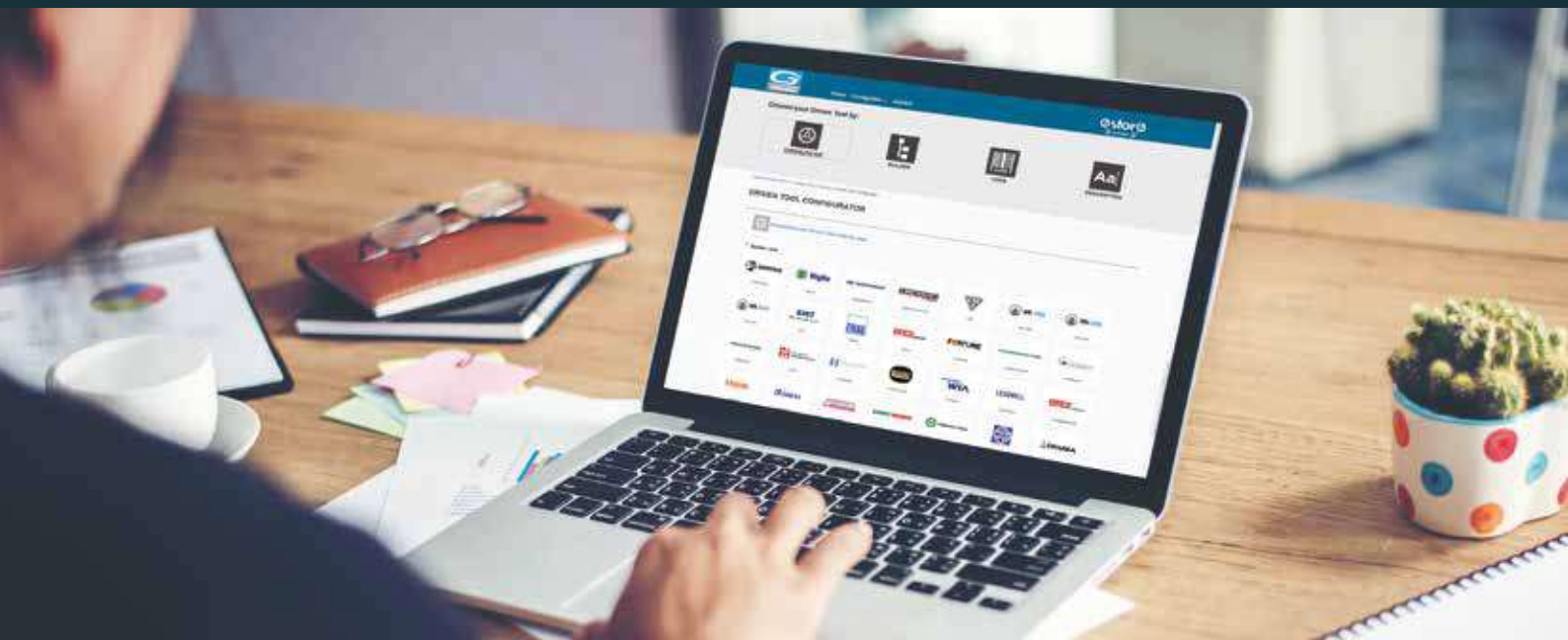
by configurator

## Un nuovo modo facile e veloce per ordinare la tua attrezzatura Gerardi

Il nuovo Gerardi estore offre la possibilità di visualizzare e ordinare qualsiasi articolo Gerardi appartenente alle categorie Workholding o Tooling presente sui nostri listini in modo semplice, veloce e completo. Da ora puoi ordinare la morsa, la testa angolare o il motorizzato che ti interessa direttamente on-line dal nostro estore senza costi aggiuntivi.

## A new quick and easy way to order your Gerardi fixture.

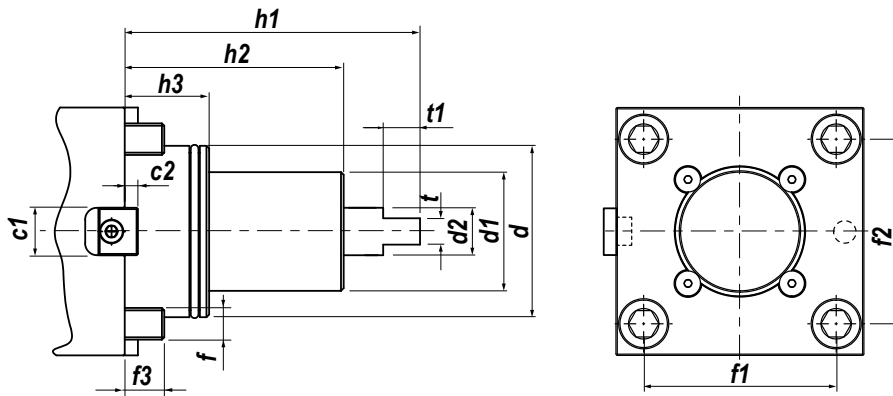
The new Gerardi estore offers the possibility to view and order any item available on our Workholding and Tooling catalogues with the easiest, fastest and comprehensive way. You can now order the vise, angle head or driven tool of your interest directly online from our store without any additional cost.





NUOVA GAMMA  
NEW RANGE

**BIGLIA**  
BMT 40 - BMT55



	c1	c2	d	d1	d2	f	f1	f2	f3	h1	h2	h3	t	t1
BMT40	12	4	Ø40	Ø35	15	M8	50	50	14	58	43	20	7	10
BMT55	Ø15	5	Ø55	Ø48	-	M10	63	65	12	94,5	53	28	8	-



**DOTAZIONE STANDARD**  
STANDARD EQUIPMENT

Chiave bloccaggio albero Art.179CH / chiave per bloccaggio ghiera Art.172/CH / ugello refrigerazione Art.183 / viti bloccaggio motorizzato Art.179CH shaft lock wrench / nut lock wrench Art.172/CH / cooling nozzle Art.183 / nozzle lock screws / driven tool locking screws



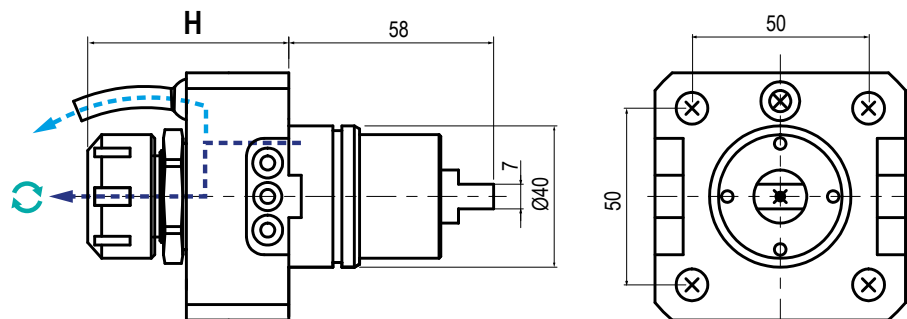
**CAMBI RAPIDI MODULARI** Vedi pag. 5.24  
MODULAR QUICK CHANGE See page 5.24

Facile e veloce sistema modulare per il cambio rapido delle diverse tipologie di portautensili con la sede dell'utensile per pinza ER (DIN6499).  
Modular toolholder system for the fitting of toolholders in a spindle unit with ER collets (DIN6499) outputs.

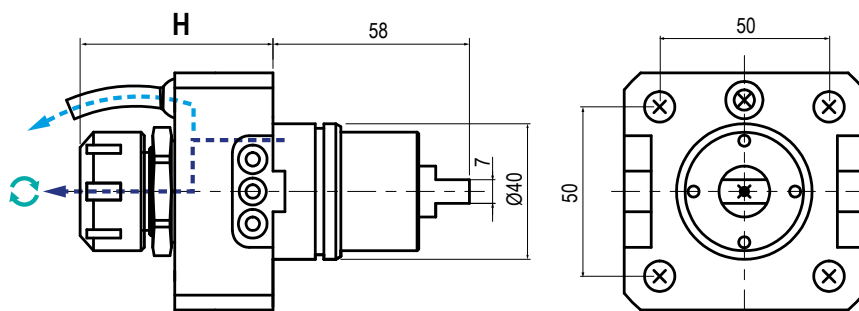
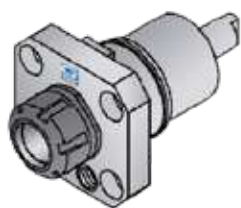
**MODELLI DI TORNO COMPATIBILI**  
 COMPATIBLE LATHE TYPES

**B436**

Vedi pagine compatibilità 5.8 / 5.9 - See compatibility pages 5.8 / 5.9

**BMT**  
**40**


	TIPO - TYPE Assiale - Axial		USCITA - OUTPUT Porta Pinza Collet Chuck		REFRIGERANTE COOLANT <b>15BAR</b>		RATIO <b>1:1</b>		CUSCINETTI - BALL BEARINGS A contatto obliquo Angular contact
Code	Biglia Cod.	Output	Int Cool.	H	Nm	Rpm			
99.BG.B40	T134-00128	ER-20 - Ø1+13	NO	57	-	6000			
99.BG.B41	T134-00149	ER-20 - Ø1+13	✓	57	-	6000			

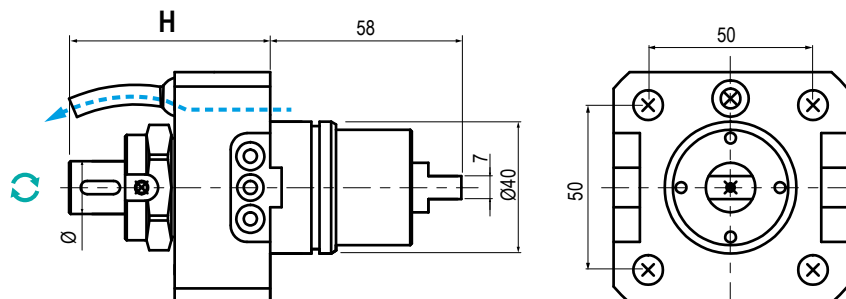


	TIPO - TYPE Assiale - Axial		USCITA - OUTPUT Porta Pinza Collet Chuck		REFRIGERANTE COOLANT <b>15BAR</b>		RATIO <b>1:1</b>		CUSCINETTI - BALL BEARINGS A contatto obliquo Angular contact
Code	Biglia Cod.	Output	Int Cool.	H	Nm	Rpm			
99.BG.B42	-	ER-25 - Ø1+16	NO	57	-	6.000			
99.BG.B43	-	ER-25 - Ø1+16	✓	57	-	6.000			

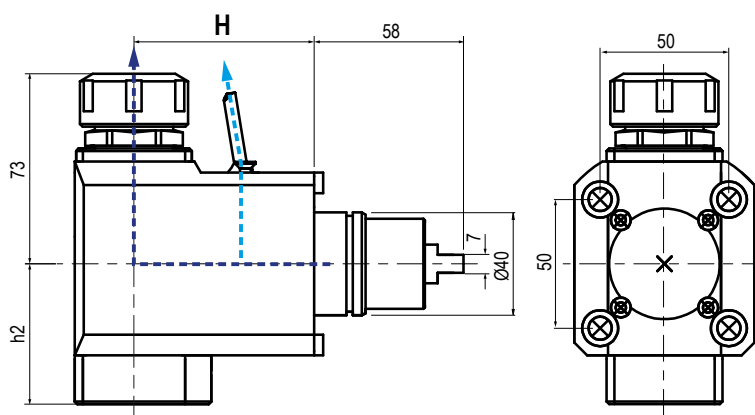
**MODELLI DI TORNIO COMPATIBILI**  
 COMPATIBLE LATHE TYPES

**B436**

Vedi pagine compatibilità 5.8 / 5.9 - See compatibility pages 5.8 / 5.9



	TIPO - TYPE <b>Assiale - Axial</b>		USCITA - OUTPUT <b>Porta Fresa Shell End Milling Cutter</b>		REFRIGERANTE COOLANT <b>Esterno External</b>		RATIO <b>1:1</b>		CUSCINETTI - BALL BEARINGS <b>A contatto obliquo Angular contact</b>
Code	Biglia Cod.	Output	Int Cool.	H	Nm	Rpm			
99.BG.B44	-	Ø	NO	61	-	6000			

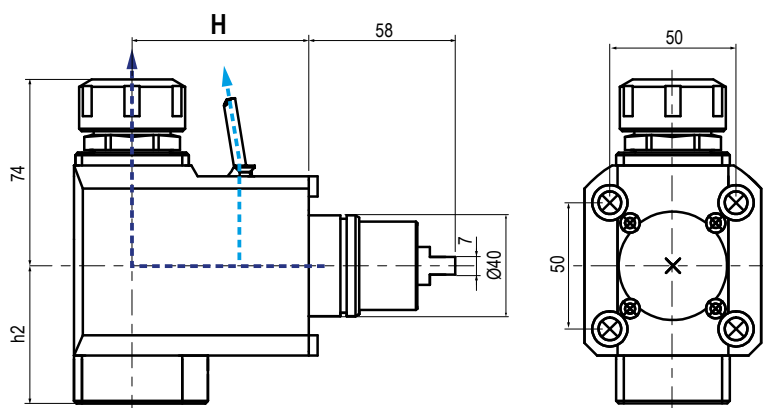


	TIPO - TYPE <b>Radiale - Radial</b>		USCITA - OUTPUT <b>Porta Pinza Collet Chuck</b>		REFRIGERANTE COOLANT <b>15BAR</b>		RATIO <b>1:1</b>		CUSCINETTI - BALL BEARINGS <b>A contatto obliquo Angular contact</b>
Code	Biglia Cod.	Output	Int Cool.	H	h2	Nm	Rpm		
99.BG.B45	T134-00145	ER-20 - Ø1÷13	NO	45	42,5	-	6.000		
99.BG.B46	T134-00151	ER-20 - Ø1÷13	NO	70	42,5	-	6.000		
99.BG.B47	T134-00129	ER-20 - Ø1÷13	✓	45	55	-	6.000		
99.BG.B48	T134-00150	ER-20 - Ø1÷13	✓	70	55	-	6.000		

**MODELLI DI TORNIO COMPATIBILI**  
 COMPATIBLE LATHE TYPES

**B436**

Vedi pagine compatibilità 5.8 / 5.9 - See compatibility pages 5.8 / 5.9


 TIPO - TYPE  
**Radiale - Radial**

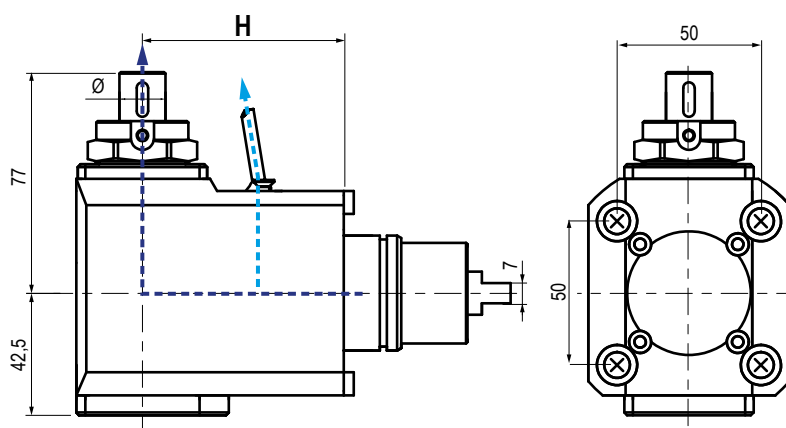
 USCITA - OUTPUT  
**Porta Pinza  
 Collet Chuck**

 REFRIGERANTE  
 COOLANT  
**15BAR**

 RATIO  
**1:1**

 CUSCINETTI - BALL BEARINGS  
**A contatto obliquo  
 Angular contact**

Code	Output	Int Cool.	H	h2	Nm	Rpm	
99.BG.B49	ER-25 - Ø1+16	NO	45	42,5	-	6000	
99.BG.B50	ER-25 - Ø1+16	NO	70	42,5	-	6000	
99.BG.B51	ER-25 - Ø1+16	✓	45	55	-	6000	
99.BG.B52	ER-25 - Ø1+16	✓	70	55	-	6000	


 TIPO - TYPE  
**Radiale - Radial**

 USCITA - OUTPUT  
**Porta Fresa  
 Shell End Milling Cutter**

 REFRIGERANTE  
 COOLANT  
**15BAR**

 RATIO  
**1:1**

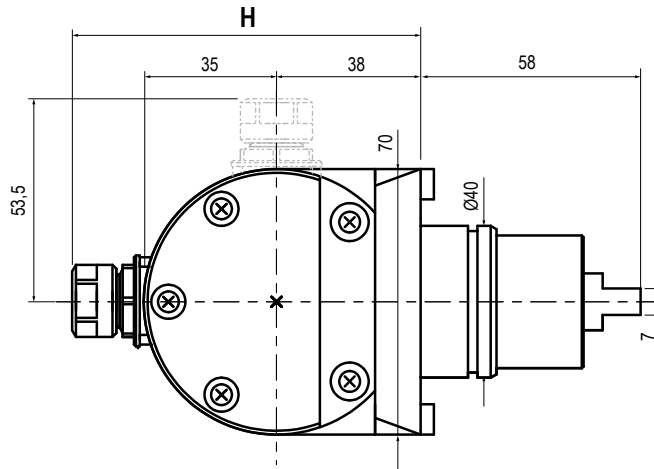
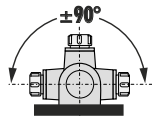
 CUSCINETTI - BALL BEARINGS  
**A contatto obliquo  
 Angular contact**

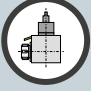
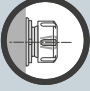
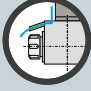


Code	Output	Int Cool.	H	I2	I3	h1	h2	Nm	Rpm	
99.BG.B53	Ø16	NO	45	41,5	27	77	42,5	-	6000	
99.BG.B54	Ø16	✓	70	41,5	27	77	42,5	-	6000	

**MODELLI DI TORNIO COMPATIBILI**  
 COMPATIBLE LATHE TYPES

**B436**

Vedi pagine compatibilità 5.8 / 5.9 - See compatibility pages 5.8 / 5.9



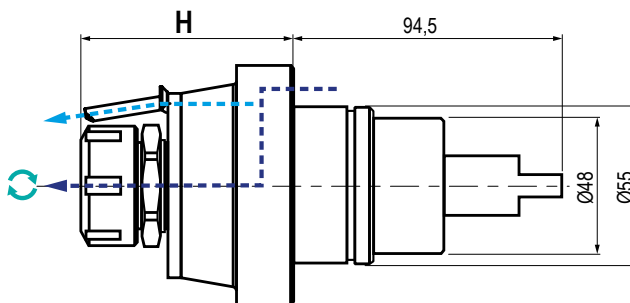
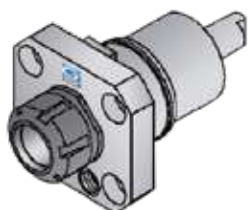
	TIPO - TYPE <b>Orientabile ±90°</b> ±90° Adjustable		USCITA - OUTPUT <b>Porta Pinza</b> Collet Chuck		REFRIGERANTE COOLANT <b>Esterno</b> External		RATIO <b>1:1</b>		CUSCINETTI - BALL BEARINGS <b>A contatto obliquo</b> Angular contact
Code	Biglia Cod.	Output	Int Cool.	H	Nm	Rpm			
99.BG.B55	T134-00130	ER-11	NO	91,5	-	6000			
99.BG.B56	-	ER-16	NO	105	-	6000			



**MODELLI DI TORNIO COMPATIBILI**  
 COMPATIBLE LATHE TYPES

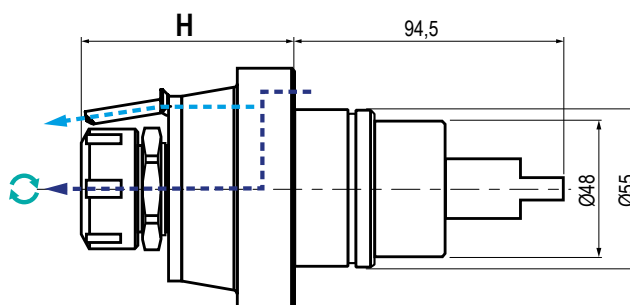
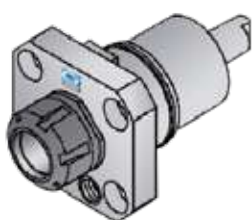
**B501-Y / B301 / B470 / B455 / B510 / B550 / B650 / B658 / 1200**

Vedi pagine compatibilità 5.8 / 5.9 - See compatibility pages 5.8 / 5.9

**BMT**  
**55**


	TIPO - TYPE Assiale - Axial		USCITA - OUTPUT Porta Pinza Collet Chuck		REFRIGERANTE COOLANT <b>20BAR</b>		RATIO <b>1:1</b>		ROTAZIONE - ROTATION Uguale al mandrino Same as machine spindle
--	--------------------------------	--	--	--	---	--	---------------------	--	---

Code	Output	Int Cool.	H	Nm	Rpm	
99.BG.B01.A	ER-25 - Ø1+16	NO	63,5	-	4.000	
99.BG.B01.B	ER-25 - Ø1+16	NO	75	-	4.000	
99.BG.B01.C	ER-25 - Ø1+16	NO	53,5	-	4.000	
99.BG.B01.D	ER-25 - Ø1+16	✓	63,5	-	4.000	
99.BG.B01.E	ER-25 - Ø1+16	✓	75	-	4.000	

**5**


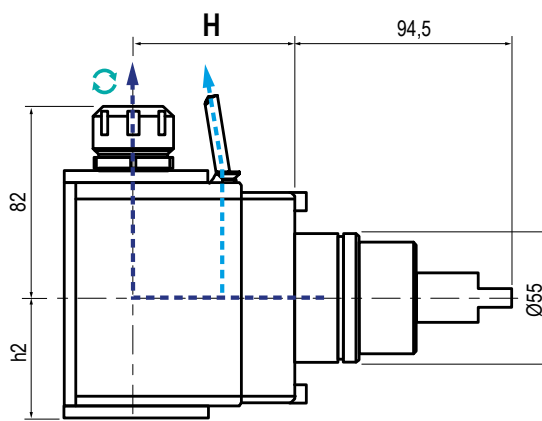
	TIPO - TYPE Assiale - Axial		USCITA - OUTPUT Porta Pinza Collet Chuck		REFRIGERANTE COOLANT <b>20BAR</b>		RATIO <b>1:1</b>		ROTAZIONE - ROTATION Uguale al mandrino Same as machine spindle
--	--------------------------------	--	--	--	---	--	---------------------	--	---

Code	Output	Int Cool.	H	Nm	Rpm	
99.BG.B02.A	ER-32 - Ø2+20	NO	83,5	-	4.000	
99.BG.B02.B	ER-32 - Ø2+20	NO	71,5	-	4.000	
99.BG.B02.C	ER-32 - Ø2+20	NO	59	-	4.000	
99.BG.B02.D	ER-32 - Ø2+20	✓	83,5	-	4.000	
99.BG.B02.E	ER-32 - Ø2+20	✓	71,5	-	4.000	

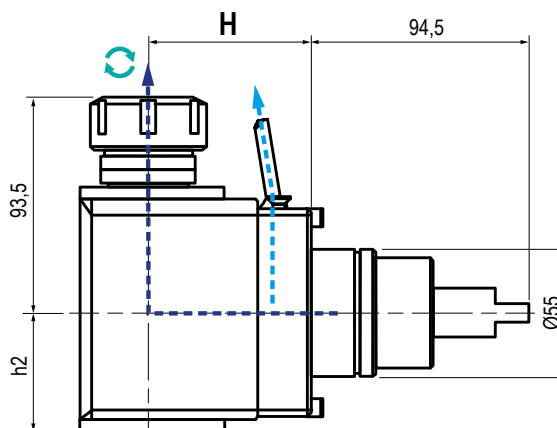
**MODELLI DI TORNO COMPATIBILI**  
 COMPATIBLE LATHE TYPES

**B501-Y / B301 / B470 / B455 / B510 / B550 / B650 / B658 / 1200**

Vedi pagine compatibilità 5.8 / 5.9 - See compatibility pages 5.8 / 5.9



Code	Output	Int Cool.	H	h2	Nm	Rpm	$\tau$	
99.BG.B04.A	ER-25 - Ø1÷16	NO	70	51	47	4.000	1:1	
99.BG.B04.B	ER-25 - Ø1÷16	✓	70	68	47	4.000	1:1	
99.BG.B04.C	ER-25 - Ø1÷16	NO	100	51	47	4.000	1:1	
99.BG.B04.D	ER-25 - Ø1÷16	✓	100	68	47	4.000	1:1	
99.BG.B04.E	ER-25 - Ø1÷16	NO	70	59,25	-	8.000	1:2	
99.BG.B04.F	ER-25 - Ø1÷16	On Req.	70	51	-	2.000	2:1	

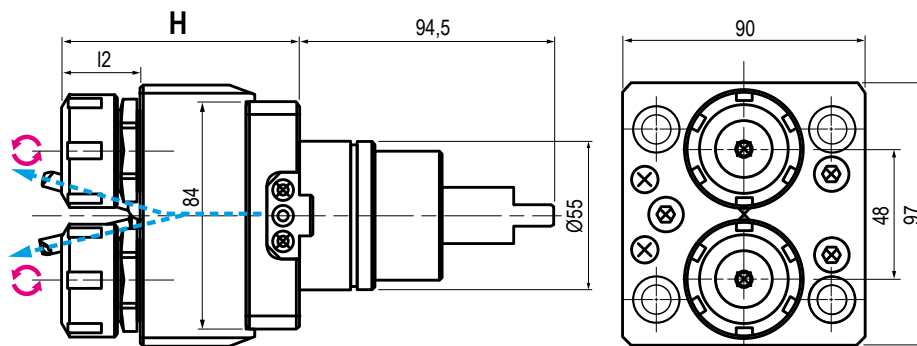


Code	Output	Int Cool.	H	h2	Nm	Rpm	
99.BG.B05.A	ER-32 - Ø2÷20	NO	70	51	47	4.000	
99.BG.B05.B	ER-32 - Ø2÷20	✓	70	68	47	4.000	
99.BG.B05.C	ER-32 - Ø2÷20	NO	100	51	47	4.000	
99.BG.B05.D	ER-32 - Ø2÷20	✓	100	68	47	4.000	

**MODELLI DI TORNIO COMPATIBILI**  
 COMPATIBLE LATHE TYPES

**B501-Y / B301 / B470 / B455 / B510 / B550 / B650 / B658 / 1200**

Vedi pagine compatibilità 5.8 / 5.9 - See compatibility pages 5.8 / 5.9


 TIPO - TYPE  
**Assiale Doppio**  
 Double Axial

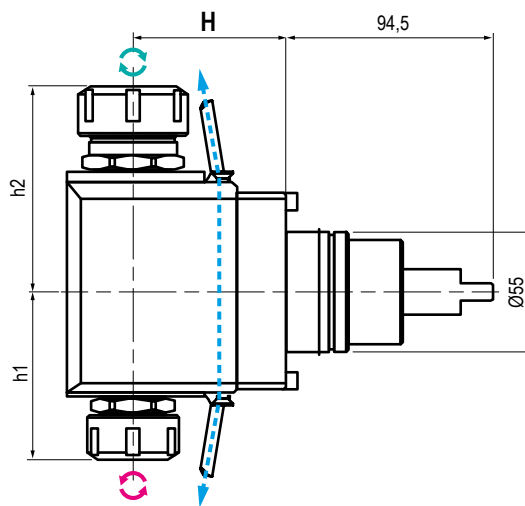
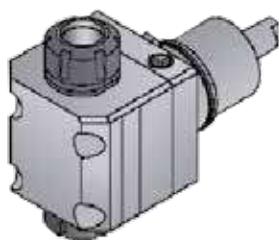
 USCITA - OUTPUT  
**Porta Pinza**  
 Collet Chuck

 REFRIGERANTE  
 COOLANT  
**Esterno**  
 External

 RATIO  
**1:1**

 ROTAZIONE - ROTATION  
**Opposto al mandrino**  
 Opposite to machine spindle

Code	Output	Int Cool.	H	I2	Nm	Rpm	
<a href="#">99.BG.B06.A</a>	ER-16-16 - Ø1+10	NO	84	25	-	4.000	
<a href="#">99.BG.B06.B</a>	ER-20-20 - Ø1+13	NO	87	28	-	4.000	
<a href="#">99.BG.B06.C</a>	ER-25-25 - Ø1+16	NO	88	29	-	4.000	


 TIPO - TYPE  
**Radiale Doppio**  
 Double Radial

 USCITA - OUTPUT  
**Porta Pinza**  
 Collet Chuck

 REFRIGERANTE  
 COOLANT  
**Esterno**  
 External

 RATIO  
**1:1**

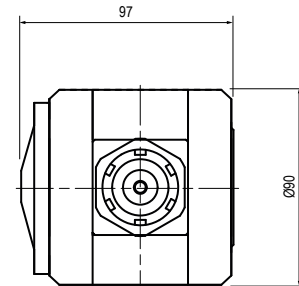
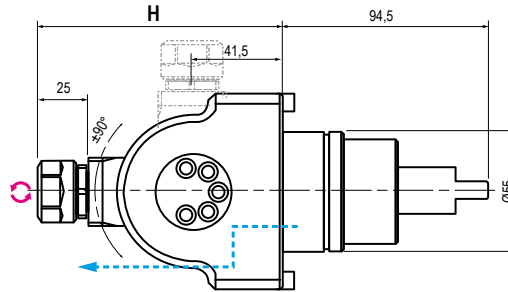
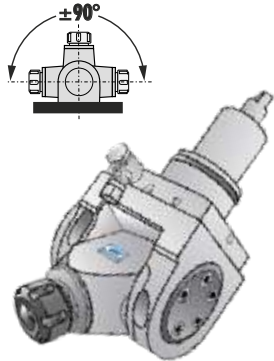
 ROTAZIONE - ROTATION  
**Uguale ed opposto al mandrino**  
 Same and opposite as m. spindle

Code	Output	Int Cool.	H	h1	h2	Nm	Rpm	
<a href="#">99.BG.B07.A</a>	ER-32 - 25	NO	70	70	85	47	4.000	
<a href="#">99.BG.B07.B</a>	ER-32 - 25	NO	100	70	85	47	4.000	
<a href="#">99.BG.B08.A</a>	ER-25 - 25	NO	70	70	76	47	4.000	
<a href="#">99.BG.B08.B</a>	ER-25 - 25	NO	100	70	76	47	4.000	
<a href="#">99.BG.B09.A</a>	ER-25 - 16	NO	70	68	76	47	4.000	
<a href="#">99.BG.B09.B</a>	ER-25 - 16	NO	100	68	76	47	4.000	

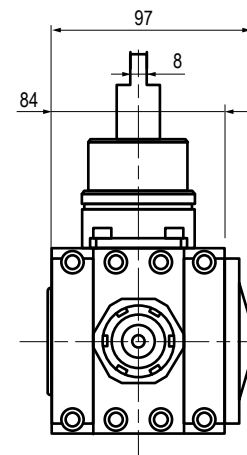
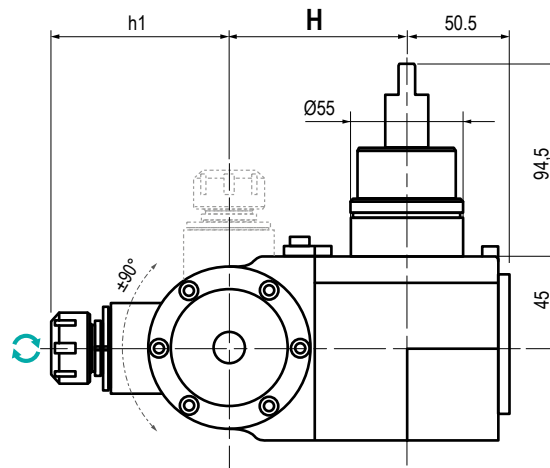
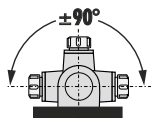
**MODELLI DI TORNO COMPATIBILI**  
 COMPATIBLE LATHE TYPES

**B501-Y / B301 / B470 / B455 / B510 / B550 / B650 / B658 / 1200**

Vedi pagine compatibilità 5.8 / 5.9 - See compatibility pages 5.8 / 5.9



	TIPO - TYPE <b>Orientabile <math>\pm 90^\circ</math></b> $\pm 90^\circ$ Adjustable		USCITA - OUTPUT <b>Porta Pinza</b> Collet Chuck		REFRIGERANTE COOLANT <b>Esterno</b> External		RATIO <b>1:1</b>		ROTAZIONE - ROTATION <b>Opposto al mandrino</b> Opposite to machine spindle
Code	Output	Int Cool.	H	Nm	Rpm				
99.BG.B10 (0°-90°)	ER-20 - Ø1+13	NO	140	-	4.000				
99.BG.B11 (0°-180°)	ER-16 - Ø1+10	NO	111	-	4.000				

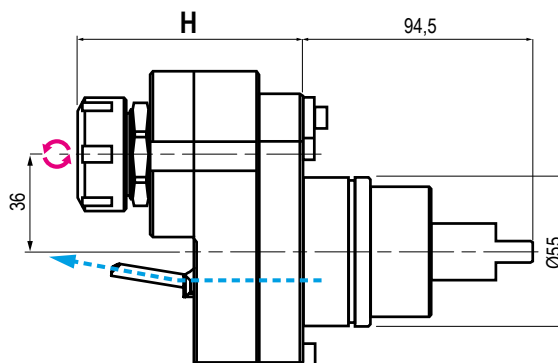


	TIPO - TYPE <b>Orientabile <math>\pm 90^\circ</math></b> $\pm 90^\circ$ Adjustable		USCITA - OUTPUT <b>Porta Pinza</b> Collet Chuck		REFRIGERANTE COOLANT <b>Esterno</b> External		RATIO <b>1:1</b>		ROTAZIONE - ROTATION <b>Uguale al mandrino</b> Same as machine spindle
Code	Output	Int Cool.	H	h1	Nm	Rpm			
99.BG.B12	ER-20 - Ø1+13	NO	87	87,5	-	4.000			

**MODELLI DI TORNIO COMPATIBILI**  
 COMPATIBLE LATHE TYPES

**B501-Y / B301 / B470 / B455 / B510 / B550 / B650 / B658 / 1200**

Vedi pagine compatibilità 5.8 / 5.9 - See compatibility pages 5.8 / 5.9


 TIPO - TYPE  
**Disassato**  
 Offset Axis

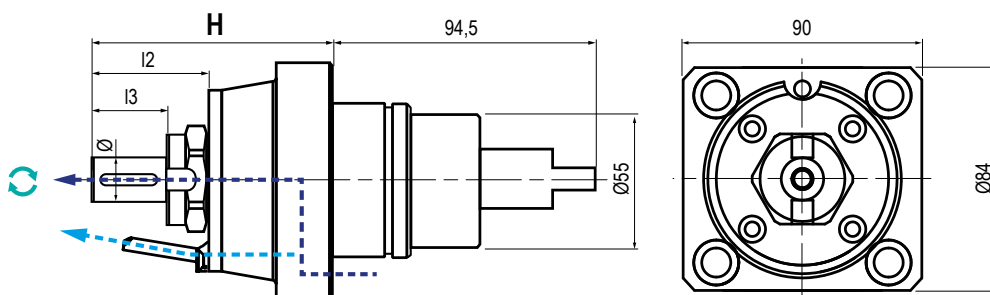
 USCITA - OUTPUT  
**Porta Pinza**  
 Collet Chuck

 REFRIGERANTE  
 COOLANT  
**Esterno**  
 External

 RATIO  
**1:2**

 ROTAZIONE - ROTATION  
**Opposto al mandrino**  
 Opposite to machine spindle

Code	Output	Int Cool.	H	Nm	Rpm	
99.BG.B14	ER-25 - Ø1±16	NO	92,5	-	8.000	
99.BG.B14.A	ER-16 - Ø1±10	NO	75	-	8.000	
99.BG.B14.B	ER-16 - Ø1±10	✓	85	-	8.000	


 TIPO - TYPE  
**Assiale - Axial**

 USCITA - OUTPUT  
**Porta Fresa**  
 Shell End Milling Cutter

 REFRIGERANTE  
 COOLANT  
**20BAR**

 RATIO  
**1:1**

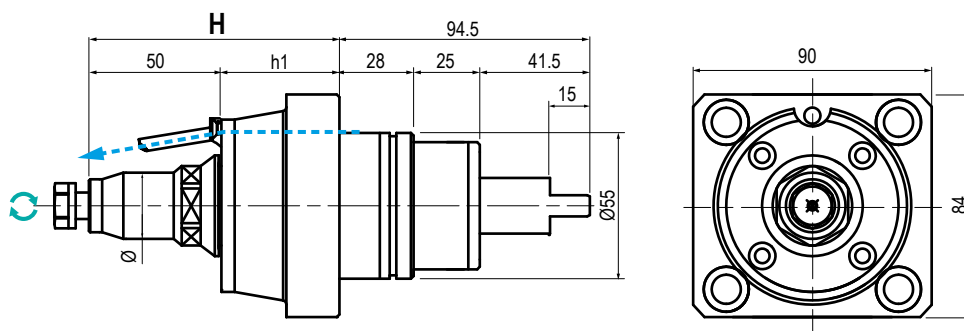
 ROTAZIONE - ROTATION  
**Ugual al mandrino**  
 Same as machine spindle

Code	Output	Int Cool.	H	I2	I3	Nm	Rpm	
99.BG.B15.A	Ø16	NO	86,5	42	27	-	4.000	
99.BG.B15.B	Ø22	NO	92	47,5	31	-	4.000	
99.BG.B15.C	Ø27	NO	94	49,5	33	-	4.000	
99.BG.B16.A	Ø16	✓	76,5	32	17	-	4.000	

**MODELLI DI TORNO COMPATIBILI**  
 COMPATIBLE LATHE TYPES

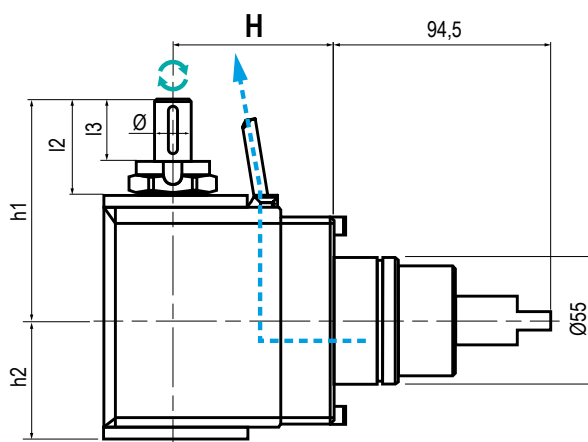
**B501-Y / B301 / B470 / B455 / B510 / B550 / B650 / B658 / 1200**

Vedi pagine compatibilità 5.8 / 5.9 - See compatibility pages 5.8 / 5.9



	TIPO - TYPE <b>Assiale - Axial</b>		USCITA - OUTPUT <b>Porta Fresa Shell End Milling Cutter</b>		REFRIGERANTE COOLANT <b>Esterno External</b>		RATIO <b>1:1</b>		ROTAZIONE - ROTATION <b>Uguale al mandrino Same as machine spindle</b>
--	---------------------------------------	--	--	--	--	--	---------------------	--	---

Code	Output	Int Cool.	H	h1	Nm	Rpm	
99.BG.B15.D	Ø10	NO	94,5	44,5	-	4.000	
99.BG.B15.E	Ø13	NO	94,5	44,5	-	4.000	
99.BG.B15.F	Ø10	NO	82,5	32,5	-	4.000	
99.BG.B15.G	Ø13	NO	82,5	32,5	-	4.000	



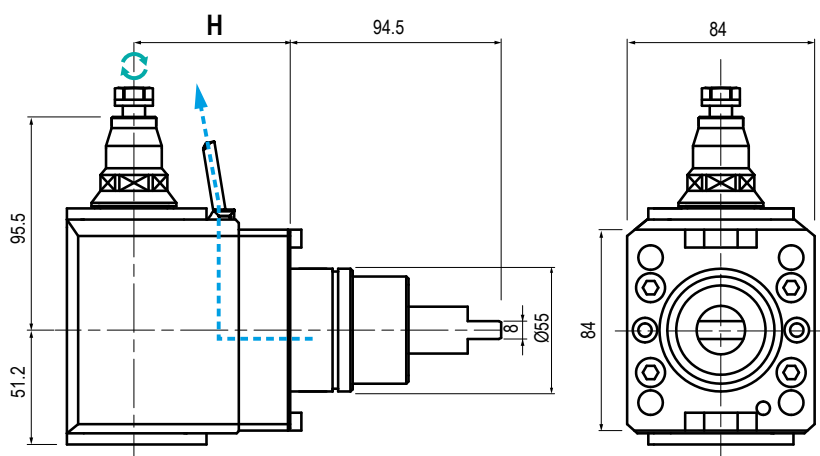
	TIPO - TYPE <b>Radiale Doppio Double Radial</b>		USCITA - OUTPUT <b>Porta Fresa Shell End Milling Cutter</b>		REFRIGERANTE COOLANT <b>Esterno External</b>		RATIO <b>1:1 2:1</b>		ROTAZIONE - ROTATION <b>Uguale al mandrino Same as machine spindle</b>
--	--	--	--	--	--	--	-----------------------------	--	---

Code	Output	Int Cool.	H	I2	I3	h1	h2	Nm	Rpm	τ	
99.BG.B17.A	Ø16	NO	70	41,5	27	96	51,25	47	4.000	-	
99.BG.B17.B	Ø16	NO	100	41,5	27	96	51,25	47	4.000	-	
99.BG.B17.C	Ø22	NO	70	47,5	31	102	51,25	47	4.000	-	
99.BG.B17.D	Ø22	NO	100	47,5	31	102	51,25	47	4.000	-	
99.BG.B17.E	Ø27	NO	70	49,5	33	104	51,25	47	4.000	-	
99.BG.B17.F	Ø27	NO	100	49,5	33	104	51,25	47	4.000	-	
99.BG.B17.G	Ø16	NO	70	41,5	27	96	51,25	-	2.000	2:1	
99.BG.B17.H	Ø22	NO	70	41,5	31	96	51,25	-	2.000	2:1	
99.BG.B17.I	Ø27	NO	70	41,5	33	96	51,25	-	2.000	2:1	

**MODELLI DI TORNIO COMPATIBILI**  
 COMPATIBLE LATHE TYPES

**B501-Y / B301 / B470 / B455 / B510 / B550 / B650 / B658 / 1200**

Vedi pagine compatibilità 5.8 / 5.9 - See compatibility pages 5.8 / 5.9



TIPO - TYPE

Radiale - Radial



USCITA - OUTPUT

 Porta Fresa  
 Shell End Milling Cutter

 REFRIGERANTE  
 COOLANT

 Esterno  
 External


RATIO

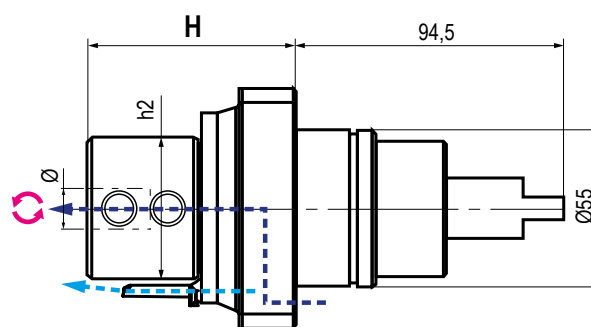
1:1



ROTAZIONE - ROTATION

 Uguali al mandrino  
 Same as machine spindle

Code	Output	Int Cool.	H	Nm	Rpm	
99.BG.B17.L	Ø10	NO	70	-	4.000	
99.BG.B17.M	Ø13	NO	70	-	4.000	
99.BG.B17.N	Ø10	NO	100	-	4.000	
99.BG.B17.O	Ø13	NO	100	-	4.000	



TIPO - TYPE

Assiale - Axial



USCITA - OUTPUT

Weldon


 REFRIGERANTE  
 COOLANT

20BAR



RATIO

1:1

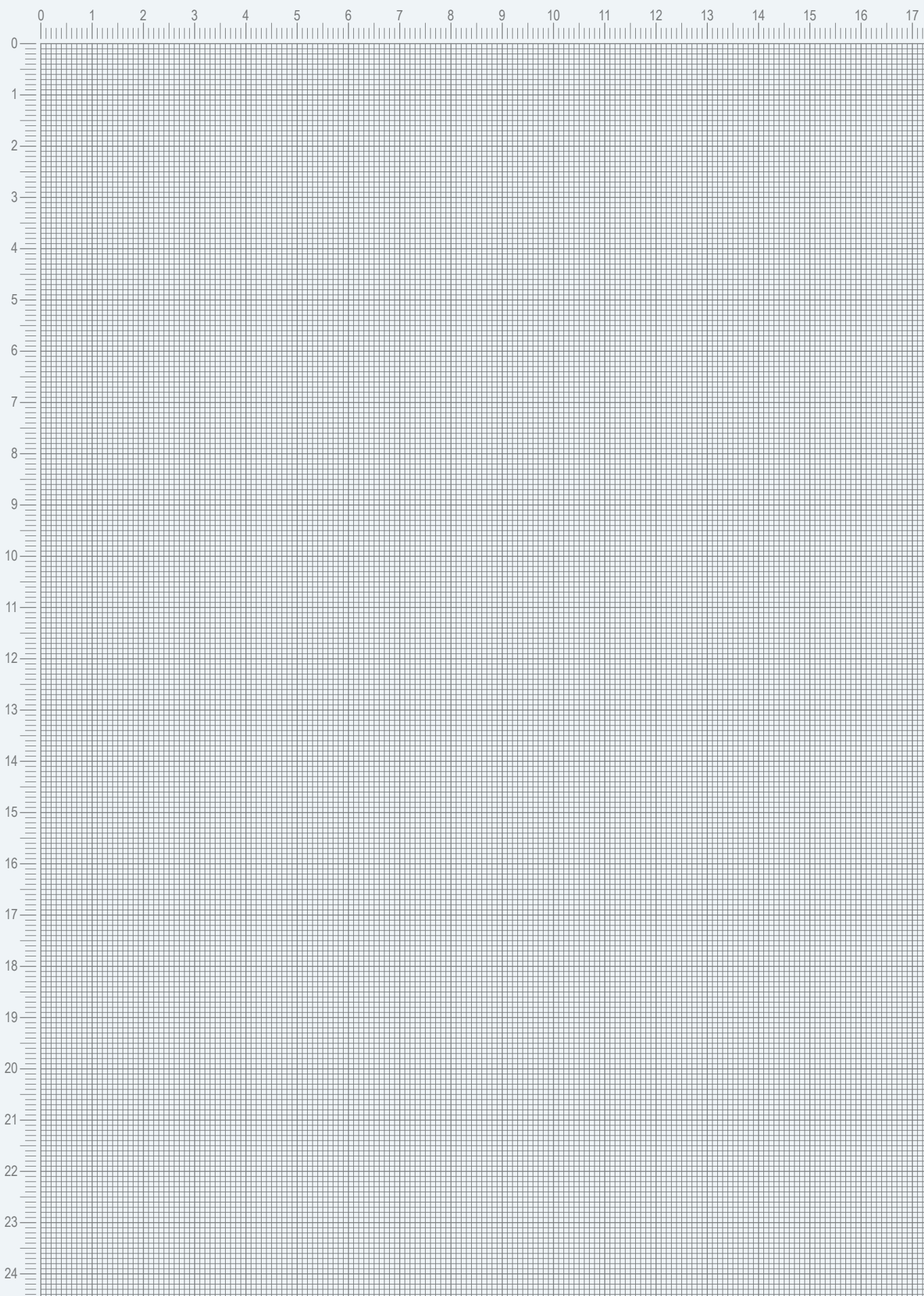


ROTAZIONE - ROTATION

 Opposto al mandrino  
 Opposite to machine spindle

Code	Output	Int Cool.	H	h2	Nm	Rpm	
99.BG.B19.A	Ø 25	✓	73	50	-	4.000	
99.BG.B19.B	Ø 20	✓	68	45	-	4.000	
99.BG.B19.C	Ø 16	✓	61	41	-	4.000	





# CAMBI RAPIDI MODULARI

## MODULAR QUICK CHANGE ADAPTORS



**Compatibili con tutte le uscite ER - Compatible with all ER outputs**

Vedi intera gamma nel capitolo Accessori pag. 5.134 / 5.135 - See the full range in the Accessories chapter at pages 5.134 / 5.135



**TEMPI di INSTALLAZIONE  
RIDOTTI e POSSIBILITÀ  
di PRE-SETTING A  
BORDO MACCHINA**

**REDUCE SET-UP TIME  
and ALLOW OFFLINE  
TOOL PRESETTING !**

Sono un facile e veloce sistema modulare per il cambio rapido delle diverse tipologie di portautensili con la sede dell'utensile per pinza ER (DIN6499).

Idonei a refrigerazione esterna o interna mantenendo il presetting precedentemente realizzato.

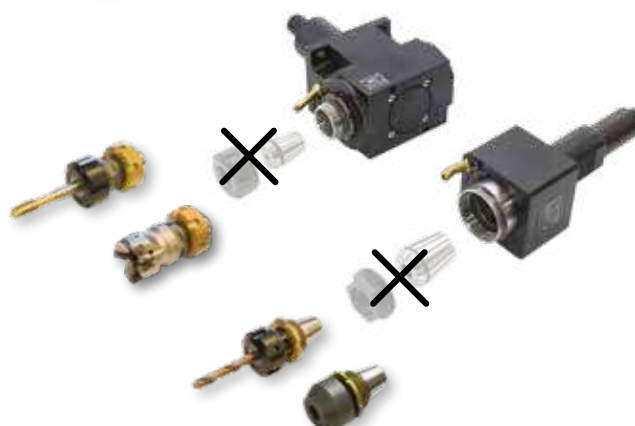
They are a modular toolholder system for the fitting of toolholders in a spindle unit with ER collets (DIN6499) outputs. All Adaptors are suitable for external and internal coolant supply and keep the presetting already done.



### Preparazione del motorizzato

Preparing the Driven Tool

- 1- **Rimuovere pinza e ghiera di serraggio**  
Remove collet and clamping nut
- 2- **Introdurre il cambio rapido**  
Introduce the quick change adaptor
- 3- **Stringere la ghiera del cambio rapido**  
Lock the quick change nut.





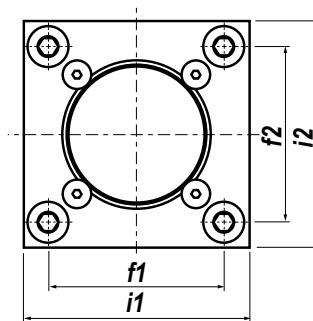
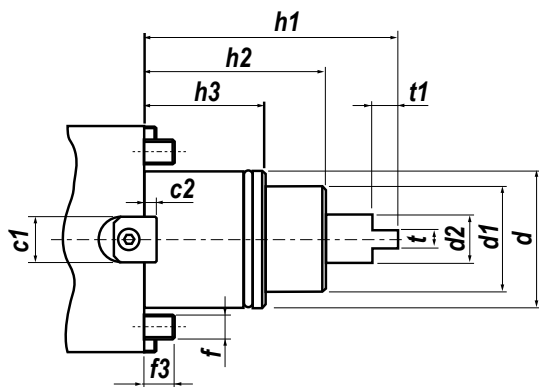
**NUOVI MODELLI  
NEW MODELS**

**BMT  
45 / 55 / 65 / 75 / 85**

**DOOSAN / HARDINGE /  
SAMSUNG / HWACHEON  
HYUNDAI WIA / VICTOR / HAAS /  
GOODWAY / JYOTI**



**Uscita - Output  
C. ISO26623  
DISPONIBILI SU RICHIESTA  
AVAILABLE ON REQUEST**



Type	c1	c2	d	d1	d2	f	f1	f2	f3	h1	h2	h3	i1	i2	t	t1
BMT45	15	4	45	35	14	M8	58	58	10	84	60	40	75	75	6	8,5
BMT55	15	4	55	40	16	M10	64	64	14	104	75	30	85	85	8	8,5
BMT65	18	5	65	45	18	M12	70	73	15	112	83	32	94	94	10	14
BMT75	25	5	75	55	23	M12	90	90	15	110	80	43	112	112	14	15
BMT85	25	5	85	65	33,5	M12	100	100	18	140	100	43	125	125	16	20



**DOTAZIONE STANDARD  
STANDARD EQUIPMENT**

Chiave bloccaggio albero Art.179CH / ugello refrigerazione Art.183 / vite bloccaggio ugello / viti bloccaggio motorizzato / O-ring  
Art.179CH shaft lock wrench / cooling nozzle Art.183 / nozzle lock screws / driven tool locking screws / O-ring



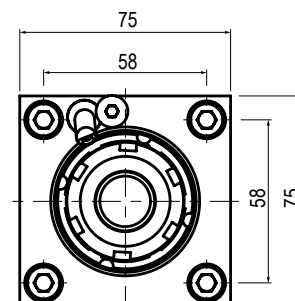
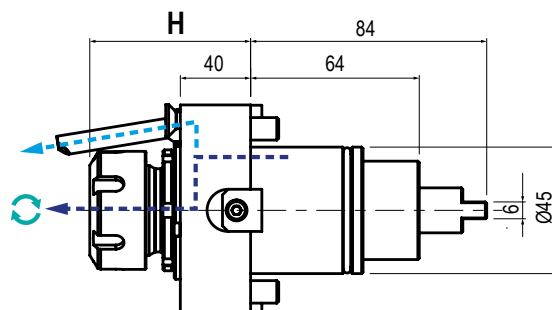
**CAMBI RAPIDI MODULARI Vedi pag. 5.46  
MODULAR QUICK CHANGE See page 5.46**

Facile e veloce sistema modulare per il cambio rapido delle diverse tipologie di portautensili con la sede dell'utensile per pinza ER (DIN6499).  
Modular toolholder system for the fitting of toolholders in a spindle unit with ER collets (DIN6499) outputs.

**MODELLI DI TORNIO COMPATIBILI**  
 COMPATIBLE LATHE TYPES

**DOOSAN**
**HARDINGE**
**JYOTI**
**NEXTURN**
**SAMSUNG**
**VICTOR**

Vedi pagine compatibilità 5.8 / 5.9 - See compatibility pages 5.8 / 5.9

**BMT  
45**

 TIPO - TYPE  
**Assiale - Axial**

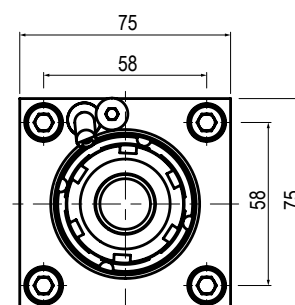
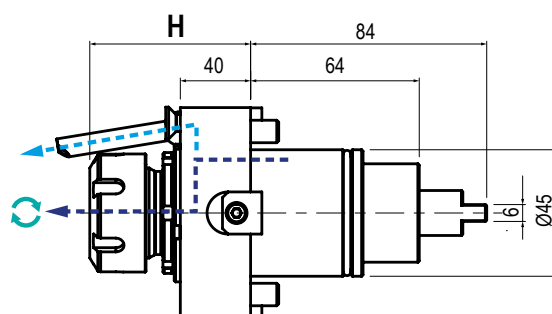
 USCITA - OUTPUT  
**Portapinza Collet Chuck**

 REFRIGERANTE COOLANT  
**80BAR**

 RATIO  
**1:1**

 ROTAZIONE - ROTATION  
**Uguale al mandrino Same as machine spindle**

Code	Output	Int Cool.	H	Nm	Rpm	kw	
99.DS.A03	ER-25 - Ø1+16	NO	53,5+57,2	35	8.000	6	
99.DS.A04	ER-25 - Ø1+16	✓	53,5+57,2	35	8.000	6	


**5**

 TIPO - TYPE  
**Assiale - Axial**

 USCITA - OUTPUT  
**Portapinza Collet Chuck**

 REFRIGERANTE COOLANT  
**80BAR**

 RATIO  
**1:1**

 ROTAZIONE - ROTATION  
**Uguale al mandrino Same as machine spindle**

Code	Output	Int Cool.	H	Nm	Rpm	kw	
99.DS.A83	ER-32 - Ø2+20	NO	76,5+80,2	35	8.000	6	
99.DS.A84	ER-32 - Ø2+20	✓	76,5+80,2	35	8.000	6	

**MODELLI DI TORNIO COMPATIBILI**  
 COMPATIBLE LATHE TYPES

DOOSAN

HARDINGE

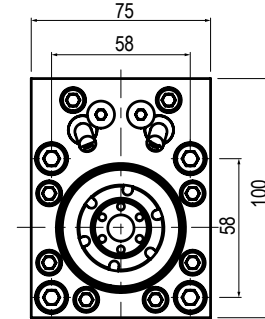
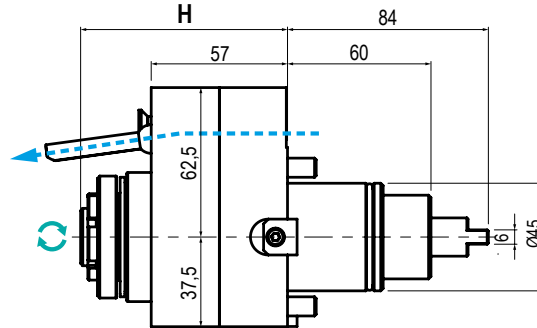
JYOTI

NEXTURN

SAMSUNG

VICTOR

Vedi pagine compatibilità 5.8 / 5.9 - See compatibility pages 5.8 / 5.9


 TIPO - TYPE  
**Assiale - Axial**

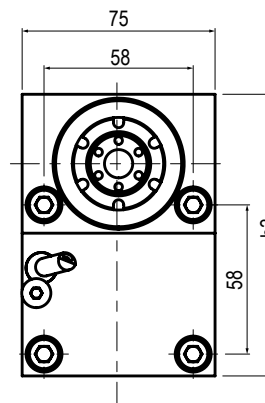
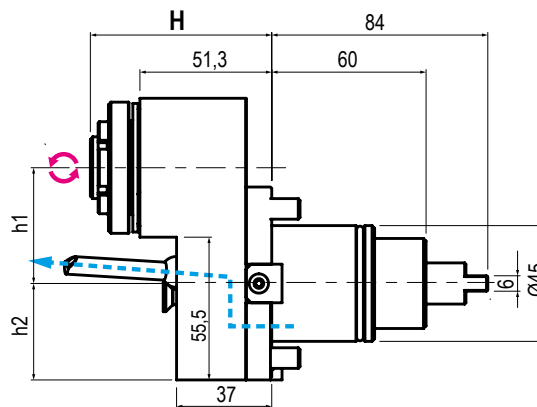
 USCITA - OUTPUT  
**Portapinza  
 Collet Chuck**

 REFRIGERANTE  
 COOLANT  
**Esterno  
 External**

 RATIO  
**1:4**

 ROTAZIONE - ROTATION  
**Uguale al mandrino  
 Same as machine spindle**

Code	Output	Int Cool.	H	Nm	Rpm	kw	
99.DS.A05	ER-16 EF - Ø1±10	NO	82,5+86,5	12	32.000	3	


 TIPO - TYPE  
**Disassato  
 Offset Axis**

 USCITA - OUTPUT  
**Portapinza  
 Collet Chuck**

 REFRIGERANTE  
 COOLANT  
**Esterno  
 External**

 RATIO  
**1:2**

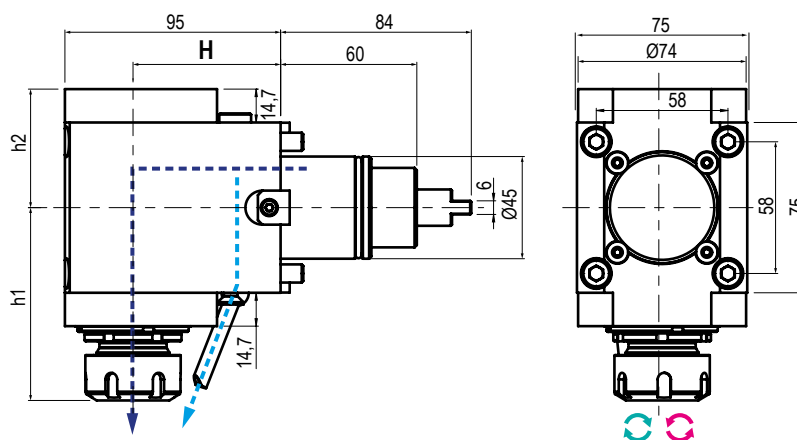
 ROTAZIONE - ROTATION  
**Opposto al mandrino  
 Opposite to machine spindle**

Code	Output	Int Cool.	H	h1	h2	h3	Nm	Rpm	kw	
99.DS.A06	ER-16 EF - Ø1±10	NO	66,8+70,5	45	37,5	109,5	15	16.000	4	

**MODELLI DI TORNIO COMPATIBILI**  
 COMPATIBLE LATHE TYPES

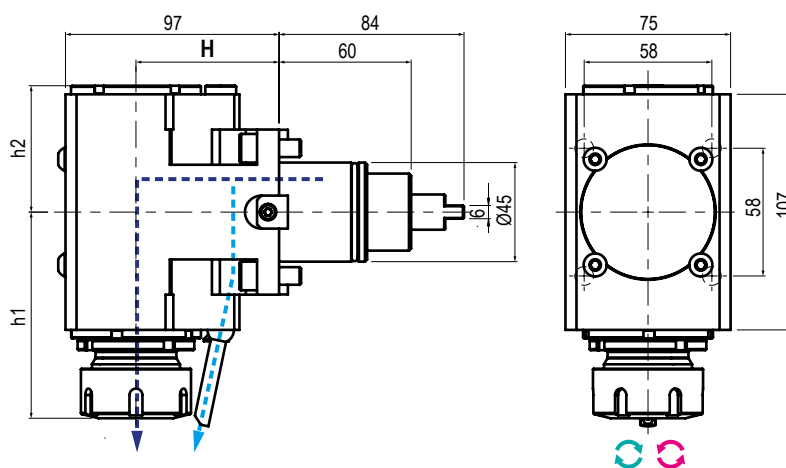
**DOOSAN**
**HARDINGE**
**JYOTI**
**NEXTURN**
**SAMSUNG**
**VICTOR**

Vedi pagine compatibilità 5.8 / 5.9 - See compatibility pages 5.8 / 5.9



	TIPO - TYPE <b>Radiale</b> Radial		USCITA - OUTPUT <b>Porta Pinza</b> Collet Chuck		REFRIGERANTE COOLANT <b>80BAR</b>		RATIO <b>1:1</b>		ROTAZIONE - ROTATION Uguale / opposto al mandrino Same / opposite as m. spindle
--	---	--	---	--	---	--	---------------------	--	---

Code	*	Output	Int Cool.	H	h1	h2	Nm	Rpm	kw
99.DS.A07		ER-25 - Ø1÷16	NO	65	81,2÷84,9	52,2	35	8.000	6
99.DS.A07C									
99.DS.A08		ER-25 - Ø1÷16	✓	65	81,2÷84,9	52,2	35	8.000	6
99.DS.A08C									



	TIPO - TYPE <b>Radiale</b> Radial		USCITA - OUTPUT <b>Porta Pinza</b> Collet Chuck		REFRIGERANTE COOLANT <b>80BAR</b>		RATIO <b>1:1</b>		ROTAZIONE - ROTATION Uguale / opposto al mandrino Same / opposite as m. spindle
--	---	--	---	--	---	--	---------------------	--	---

Code	*	Output	Int Cool.	H	h1	h2	Nm	Rpm	kw
99.DS.A97		ER-25 - Ø1÷16	NO	85	81,2÷84,9	52,2	35	8.000	6
99.DS.A97C									
99.DS.A67		ER-25 - Ø1÷16	✓	85	81,2÷84,9	52,2	35	8.000	6
99.DS.A67C									

\* N.B: Rotazione uguale al mandrino - Rotation same as machine spindle

Rotazione opposta al mandrino - Rotation opposite as machine spindle



MODELLI DI TORNIO COMPATIBILI  
 COMPATIBLE LATHE TYPES

DOOSAN

HARDINGE

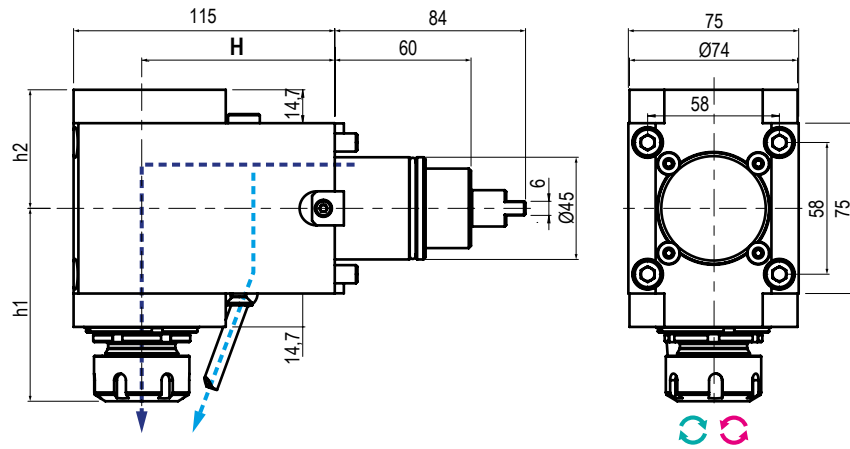
JYOTI

NEXTURN

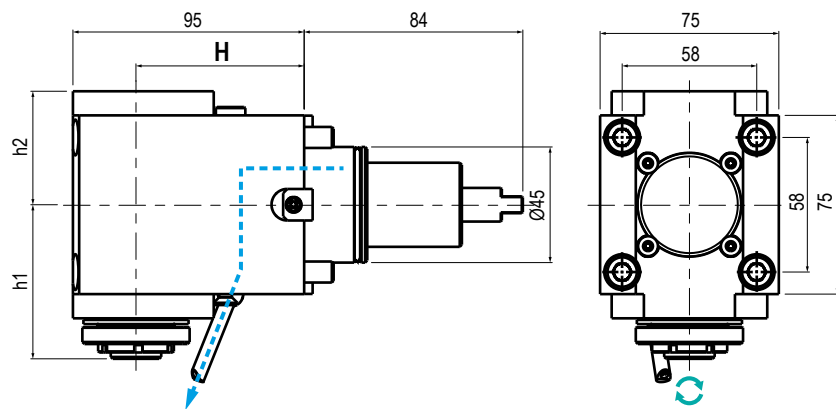
SAMSUNG

VICTOR

Vedi pagine compatibilità 5.8 / 5.9 - See compatibility pages 5.8 / 5.9



Code	* Output	Int Cool.	H	h1	h2	Nm	Rpm	kw	
99.DS.A87	ER-32 - Ø2+20	NO	65	89,9+93,6	57,4	35	8.000	6	
99.DS.A87C									
99.DS.A88	ER-32 - Ø2+20	✓	65	89,9+93,6	63,4	35	8.000	6	
99.DS.A88C									



Code	Output	Int Cool.	H	h1	h2	Nm	Rpm	kw	
99.DS.A09	ER-16 EF - Ø1+10	NO	65	66+69,7	52,5	12	32.000	3	
99.DS.A10	ER-16 EF - Ø1+10	NO	65	69,6+73,3	54	15	16.000	4	

\* N.B: Rotazione uguale al mandrino - Rotation same as machine spindle

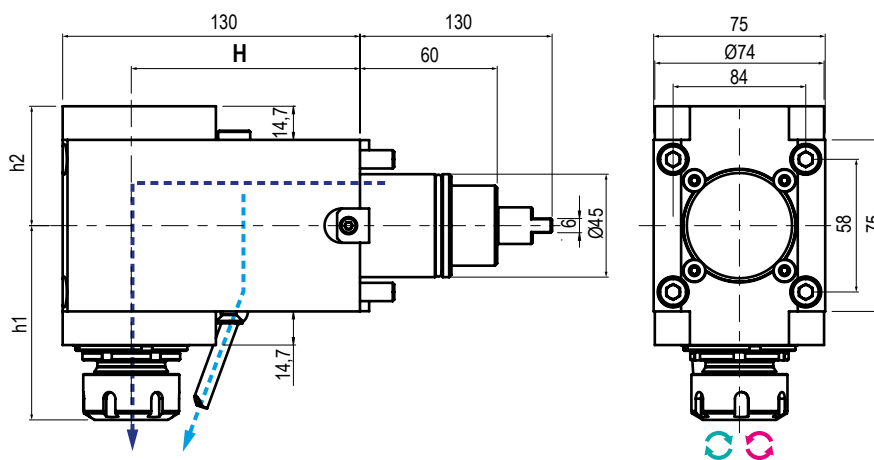
Rotazione opposta al mandrino - Rotation opposite as machine spindle



**MODELLI DI TORNIO COMPATIBILI**  
 COMPATIBLE LATHE TYPES

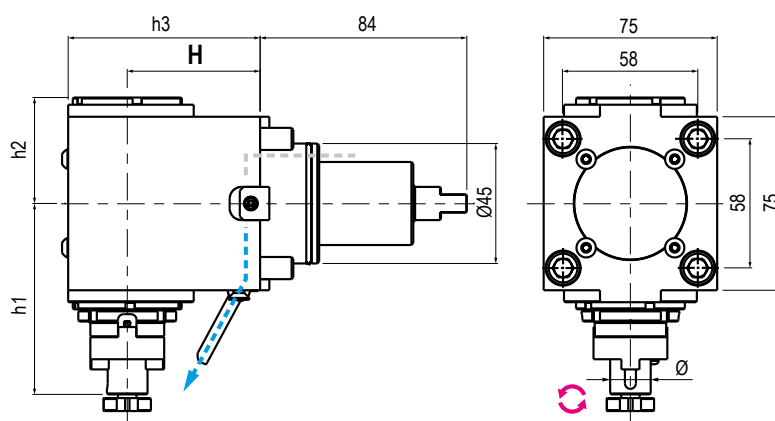
**DOOSAN**
**HARDINGE**
**JYOTI**
**NEXTURN**
**SAMSUNG**
**VICTOR**

Vedi pagine compatibilità 5.8 / 5.9 - See compatibility pages 5.8 / 5.9



	TIPO - TYPE <b>Radiale</b> Radial		USCITA - OUTPUT <b>Porta Pinza</b> Collet Chuck		REFRIGERANTE COOLANT <b>80BAR</b>		RATIO <b>1:1</b>		ROTAZIONE - ROTATION Uguale / opposto al mandrino Same / opposite as m. spindle
--	---	--	---	--	---	--	---------------------	--	---

Code	* Output	Int Cool.	H	h1	h2	Nm	Rpm	kw
99.DS.A98	ER-25 - Ø1+16	NO	100	81,2+84,9	52,2	35	8.000	6
99.DS.A98C								
99.DS.A68	ER-25 - Ø1+16	✓	100	81,2+84,9	52,2	35	8.000	6
99.DS.A68C								



	TIPO - TYPE <b>Radiale</b> Radial		USCITA - OUTPUT <b>Porta Fresa</b> Shell End Milling Cutter		REFRIGERANTE COOLANT <b>Esterno</b> External		RATIO <b>1:1</b>		ROTAZIONE - ROTATION <b>Opposto al mandrino</b> Opposite to machine spindle
--	---	--	---	--	---	--	---------------------	--	---

Code	Output	Int Cool.	H	h1	h2	h3	Nm	Rpm	kw
99.DS.A99	Ø16	NO	65	95	52,2	95	35	8.000	6
99.DS.A100	Ø16	NO	85	95	52,2	115	35	8.000	6
99.DS.A101	Ø16	NO	100	95	52,2	130	35	8.000	6

\* N.B: Rotazione uguale al mandrino - Rotation same as machine spindle

Rotazione opposta al mandrino - Rotation opposite as machine spindle

**MODELLI DI TORNIO COMPATIBILI**  
 COMPATIBLE LATHE TYPES

DOOSAN

HARDINGE

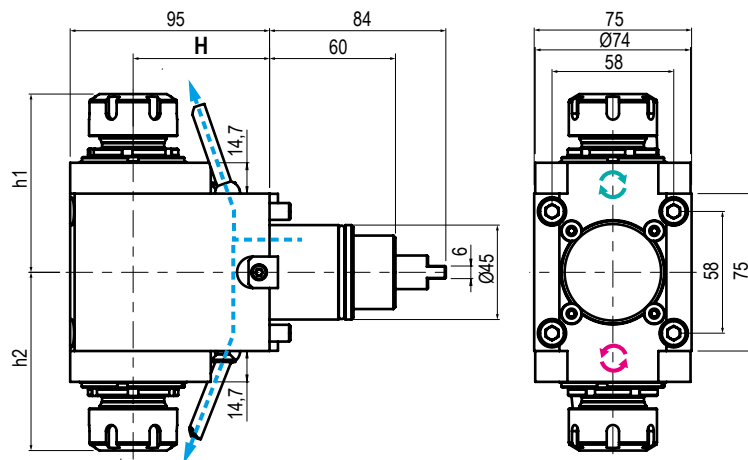
JYOTI

NEXTURN

SAMSUNG

VICTOR

Vedi pagine compatibilità 5.8 / 5.9 - See compatibility pages 5.8 / 5.9


 TIPO - TYPE  
**Doppio Radiale**  
 Double Radial

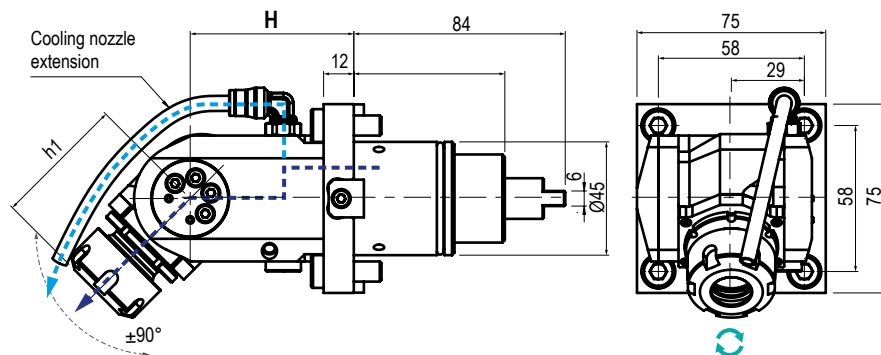
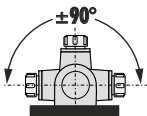
 USCITA - OUTPUT  
**Portapinza**  
 Collet Chuck

 REFRIGERANTE  
 COOLANT  
**Esterno**  
 External

 RATIO  
**1:1**

 ROTAZIONE - ROTATION  
 Ugual ed opposto al mandrino  
 Same and opposite as m. spindle

Code	Output	Int Cool.	H	h1	h2	Nm	Rpm	kw	
99.DS.A13	ER-25-25 - Ø1+16	NO	65	81,2+84,9	81,2+84,9	35	8.000	6	
99.DS.A102	ER-32-32 - Ø2+20	NO	65	89,9+93,6	89,9+93,6	35	8.000	6	
99.DS.A103	ER-25-25 - Ø1+16	NO	85	81,2+84,9	81,2+84,9	35	8.000	6	
99.DS.A104	ER-25-25 - Ø1+16	NO	100	81,2+84,9	81,2+84,9	35	8.000	6	


 TIPO - TYPE  
**Orientabile ±90°**  
 ±90° Adjustable

 USCITA - OUTPUT  
**Portapinza**  
 Collet Chuck

 REFRIGERANTE  
 COOLANT  
**80BAR**

 RATIO  
**1:1**

 ROTAZIONE - ROTATION  
 Ugual al mandrino  
 Same as machine spindle

Code	Output	Int Cool.	H	h1	Nm	Rpm	kw	
99.DS.A16	ER-20 - Ø1+13	NO	65	48,8+52,5	15	8.000	3	
99.DS.A17	ER-20 - Ø1+13	✓	65	48,8+52,5	15	8.000	3	

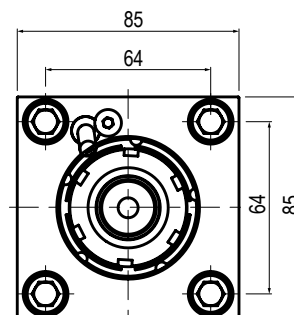
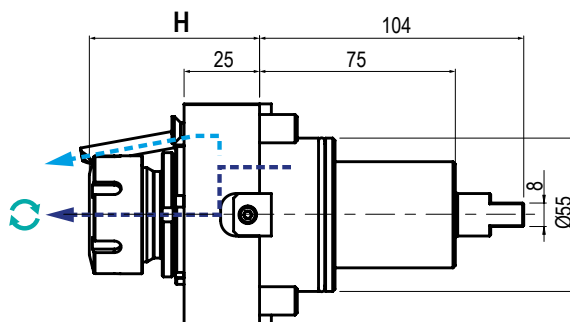
\* N.B: Rotazione uguale al mandrino - Rotation same as machine spindle

Rotazione opposta al mandrino - Rotation opposite as machine spindle

**MODELLI DI TORNIO COMPATIBILI**  
 COMPATIBLE LATHE TYPES

DOOSAN HARDINGE GOODWAY HWACHEON HYUNDAI WIA JYOTI SAMSUNG VICTOR

Vedi pagine compatibilità 5.8 / 5.9 - See compatibility pages 5.8 / 5.9

**BMT**  
**55**

 TIPO - TYPE  
 Assiale - Axial

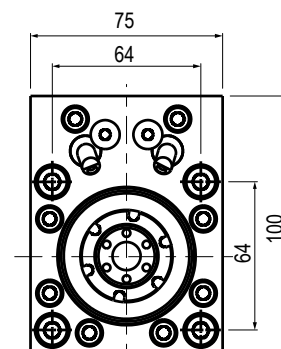
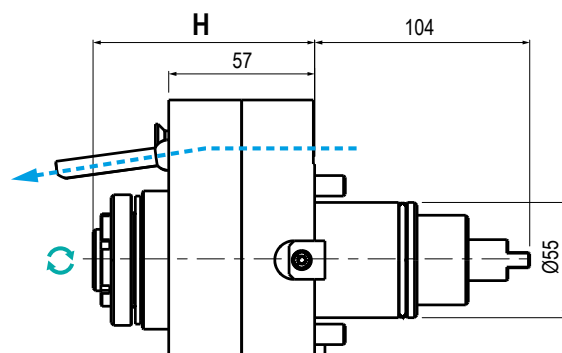
 USCITA - OUTPUT  
 Portapinza  
 Collet Chuck

 REFRIGERANTE  
 COOLANT  
**80BAR**

 RATIO  
**1:1**

 ROTAZIONE - ROTATION  
 Uguale al mandrino  
 Same as machine spindle

Code	Output	Int Cool.	H	Nm	Rpm	kw	
99.DS.A01	ER-25 - Ø1+16	NO	53,5+57,2	40	8.000	8	
99.DS.A02	ER-25 - Ø1+16	✓	53,5+57,2	40	8.000	8	

**5**

 TIPO - TYPE  
 Assiale - Axial

 USCITA - OUTPUT  
 Portapinza  
 Collet Chuck

 REFRIGERANTE  
 COOLANT  
 Esterno  
 External

 RATIO  
**1:4**

 ROTAZIONE - ROTATION  
 Uguale al mandrino  
 Same as machine spindle

Code	Output	Int Cool.	H	Nm	Rpm	kw	
99.DS.A18	ER-16 EF - Ø1+10	NO	82,5+86,5	12	32.000	3	

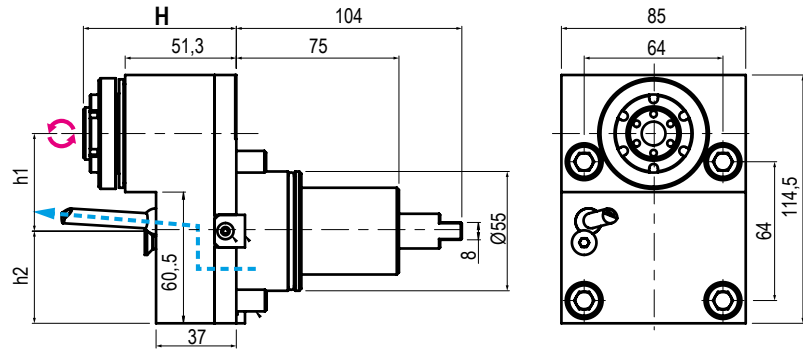
\* N.B: Rotazione uguale al mandrino - Rotation same as machine spindle

Rotazione opposta al mandrino - Rotation opposite as machine spindle

**MODELLI DI TORNIO COMPATIBILI**  
 COMPATIBLE LATHE TYPES

DOOSAN HARDINGE GOODWAY HWACHEON HYUNDAI WIA JYOTI SAMSUNG VICTOR

Vedi pagine compatibilità 5.8 / 5.9 - See compatibility pages 5.8 / 5.9


 TIPO - TYPE  
**Disassato**  
 Offset Axis

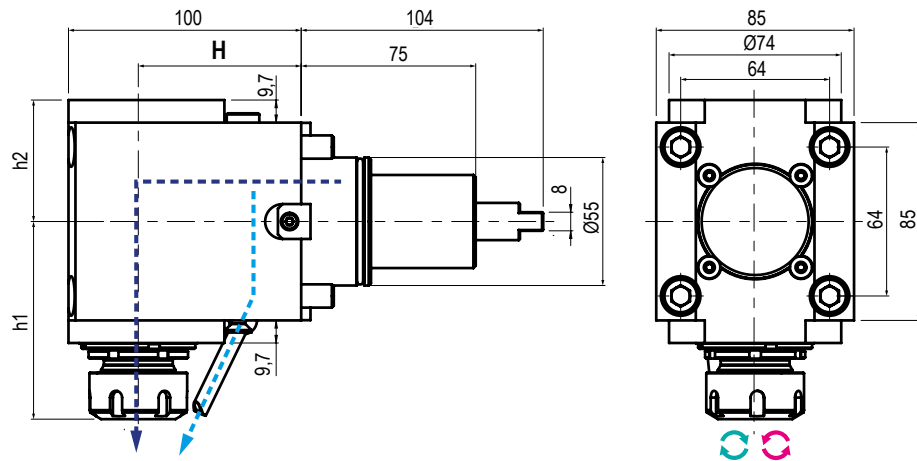
 USCITA - OUTPUT  
**Portapinza**  
 Collet Chuck

 REFRIGERANTE  
 COOLANT  
**Esterno**  
 External

 RATIO  
**1:2**

 ROTAZIONE - ROTATION  
**Opposto al mandrino**  
 Opposite to machine spindle

Code	Output	Int Cool.	H	h1	h2	h3	Nm	Rpm	kw
99.DS.A19	ER-16 EF - Ø1+10	NO	66,8+70,5	45	42,5	114,5	15	16.000	4


 TIPO - TYPE  
**Radiale**  
 Radial

 USCITA - OUTPUT  
**Porta Pinza**  
 Collet Chuck

 REFRIGERANTE  
 COOLANT  
**80BAR**

 RATIO  
**1:1**

 ROTAZIONE - ROTATION  
**Uguale / opposto al mandrino**  
 Same / opposite as m. spindle

Code	* Output	Int Cool.	H	h1	h2	Nm	Rpm	kw
99.DS.A11	ER-25 - Ø1+16	NO	70	81,2+84,9	52,2	40	8.000	8
99.DS.A11C								
99.DS.A12	ER-25 - Ø1+16	✓	70	81,2+84,9	52,2	40	8.000	8
99.DS.A12C								

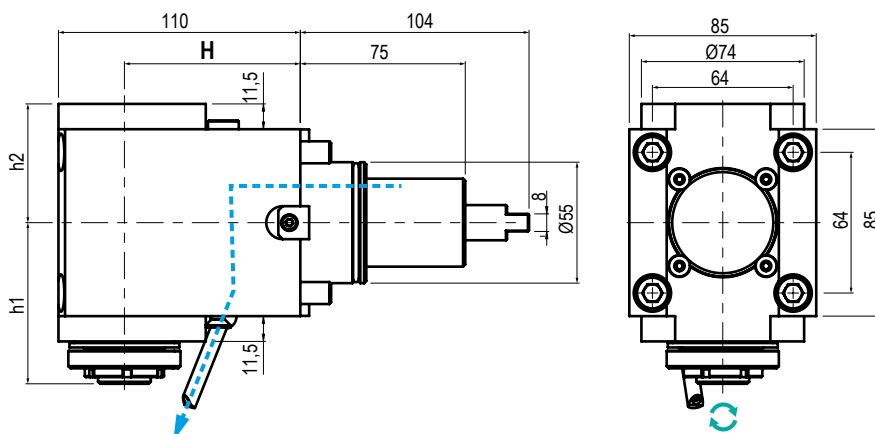
\* N.B: Rotazione uguale al mandrino - Rotation same as machine spindle

Rotazione opposta al mandrino - Rotation opposite as machine spindle

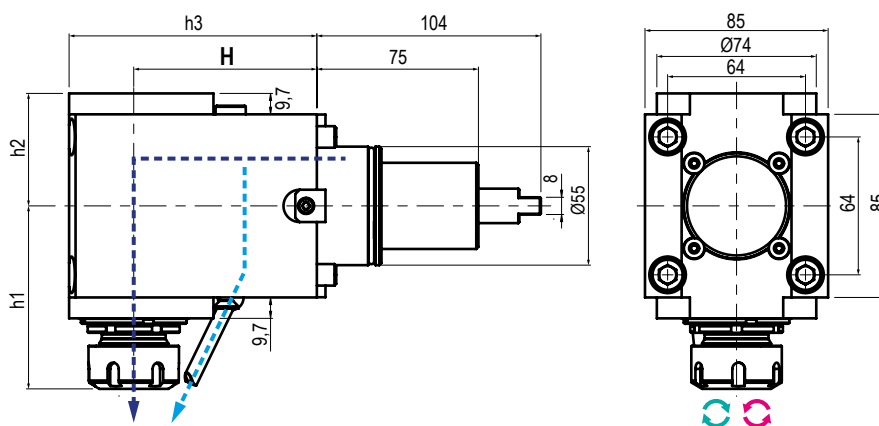
**MODELLI DI TORNIO COMPATIBILI**  
 COMPATIBLE LATHE TYPES

DOOSAN HARDINGE GOODWAY HWACHEON HYUNDAI WIA JYOTI SAMSUNG VICTOR

Vedi pagine compatibilità 5.8 / 5.9 - See compatibility pages 5.8 / 5.9



	TIPO - TYPE <b>Radiale</b> Radial		USCITA - OUTPUT <b>Porta Pinza</b> Collet Chuck		REFRIGERANTE COOLANT <b>Esterno</b> External		RATIO <b>1:4</b> <b>1:2</b>		ROTAZIONE - ROTATION <b>Uguale al mandrino</b> Same as machine spindle
Code	Output	Int Cool.	H	h1	h2	Nm	Rpm	kw	
99.DS.A20	ER-16 EF- Ø1+10	NO	70	69,6÷73,3	54	4	24.000	3	
99.DS.A21	ER-16 EF- Ø1+10	NO	70	69,6÷73,3	54	15	16.000	4	



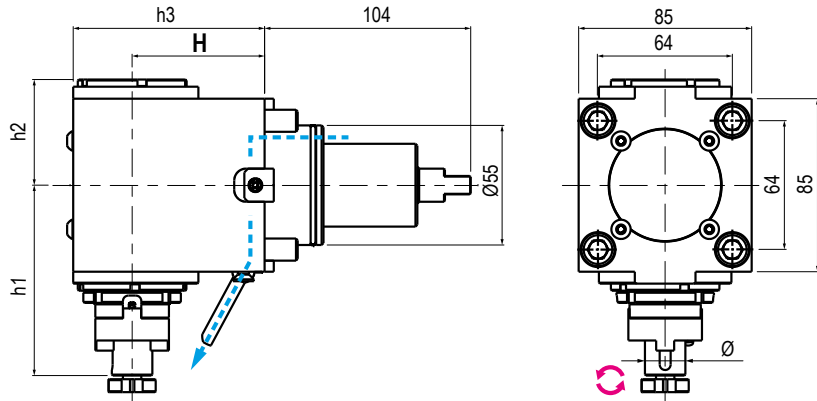
	TIPO - TYPE <b>Radiale</b> Radial		USCITA - OUTPUT <b>Porta Pinza</b> Collet Chuck		REFRIGERANTE COOLANT <b>80BAR</b>		RATIO <b>1:1</b>		ROTAZIONE - ROTATION <b>Uguale / opposto al mandrino</b> Same / opposite as m. spindle	
Code	* Output	Int Cool.	H	h1	h2	h3	Nm	Rpm	kw	
99.DS.A69	ER-25 - Ø1+16	NO	60	81,2÷84,9	52,2	90	40	8.000	8	
99.DS.A69C	ER-25 - Ø1+16	✓	60	81,2÷84,9	52,2	90	40	8.000	8	
99.DS.A70	ER-25 - Ø1+16	NO	85	81,2÷84,9	52,2	115	40	8.000	8	
99.DS.A71	ER-25 - Ø1+16	NO	85	81,2÷84,9	52,2	115	40	8.000	8	
99.DS.A71C	ER-25 - Ø1+16	✓	85	81,2÷84,9	52,2	115	40	8.000	8	
99.DS.A72	ER-25 - Ø1+16	NO	100	81,2÷84,9	52,2	130	40	8.000	8	
99.DS.A72C	ER-25 - Ø1+16	✓	100	81,2÷84,9	52,2	130	40	8.000	8	
99.DS.A81	ER-25 - Ø1+16	NO	100	81,2÷84,9	52,2	130	40	8.000	8	
99.DS.A81C	ER-25 - Ø1+16	✓	100	81,2÷84,9	52,2	130	40	8.000	8	
99.DS.A82	ER-25 - Ø1+16	NO	100	81,2÷84,9	52,2	130	40	8.000	8	
99.DS.A82C	ER-25 - Ø1+16	✓	100	81,2÷84,9	52,2	130	40	8.000	8	

\* N.B: Rotazione uguale al mandrino - Rotation same as machine spindle Rotazione opposta al mandrino - Rotation opposite as machine spindle

**MODELLI DI TORNIO COMPATIBILI**  
 COMPATIBLE LATHE TYPES

DOOSAN | HARDINGE | GOODWAY | HWACHEON | HYUNDAI WIA | JYOTI | SAMSUNG | VICTOR

Vedi pagine compatibilità 5.8 / 5.9 - See compatibility pages 5.8 / 5.9



TIPO - TYPE

 Radiale  
 Radial


USCITA - OUTPUT

 Porta Fresa  
 Shell End Milling Cutter

 REFRIGERANTE  
 COOLANT

 Esterno  
 External


RATIO

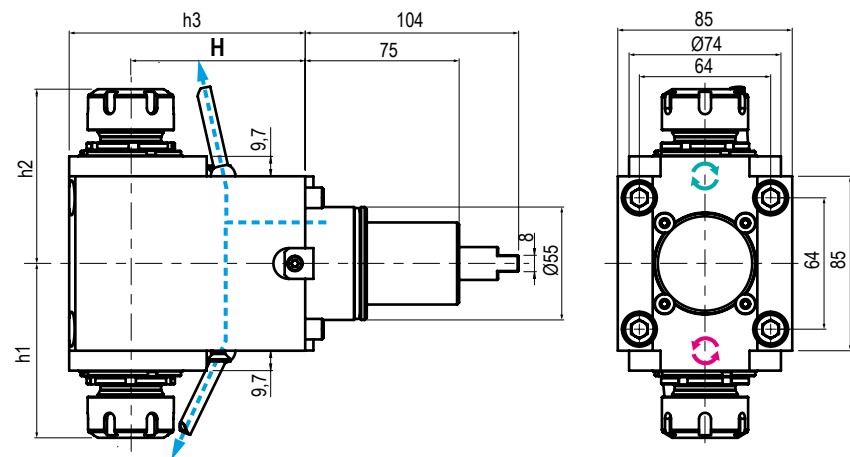
1:1



ROTAZIONE - ROTATION

 Opposto al mandrino  
 Opposite to machine spindle

Code	Output	Int Cool.	H	h1	h2	h3	Nm	Rpm	kw
99.DS.A105	Ø16	NO	60	95	52,2	90	40	8.000	8
99.DS.A106	Ø16	NO	70	95	52,2	100	40	8.000	8
99.DS.A107	Ø16	NO	85	95	52,2	115	40	8.000	8
99.DS.A108	Ø16	NO	100	95	52,2	130	40	8.000	8



TIPO - TYPE

 Doppio Radiale  
 Double Radial


USCITA - OUTPUT

 Porta Pinza  
 Collet Chuck

 REFRIGERANTE  
 COOLANT

 Esterno  
 External


RATIO

1:1



ROTAZIONE - ROTATION

 Uguale ed opposto al mandrino  
 Same and opposite as m. spindle

Code	Output	Int Cool.	H	h1	h2	h3	Nm	Rpm	kw
99.DS.A94	ER-25-25 - Ø1÷16	NO	60	81,2÷84,9	81,2÷84,9	90	40	8.000	8
99.DS.A95	ER-25-25 - Ø1÷16	NO	85	81,2÷84,9	81,2÷84,9	115	40	8.000	8
99.DS.A96	ER-25-25 - Ø1÷16	NO	100	81,2÷84,9	81,2÷84,9	130	40	8.000	8

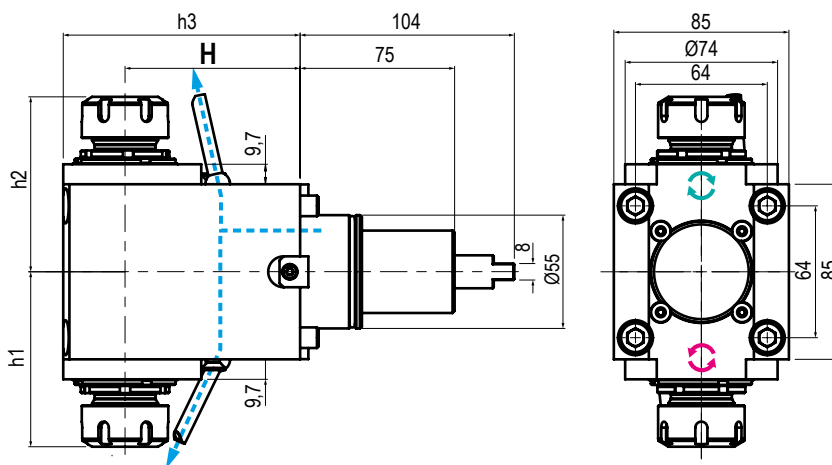
\* N.B: Rotazione uguale al mandrino - Rotation same as machine spindle

Rotazione opposta al mandrino - Rotation opposite as machine spindle

**MODELLI DI TORNIO COMPATIBILI**  
 COMPATIBLE LATHE TYPES

DOOSAN HARDINGE GOODWAY HWACHEON HYUNDAI WIA JYOTI SAMSUNG VICTOR

Vedi pagine compatibilità 5.8 / 5.9 - See compatibility pages 5.8 / 5.9


 TIPO - TYPE  
**Doppio Radiale**  
 Double Radial

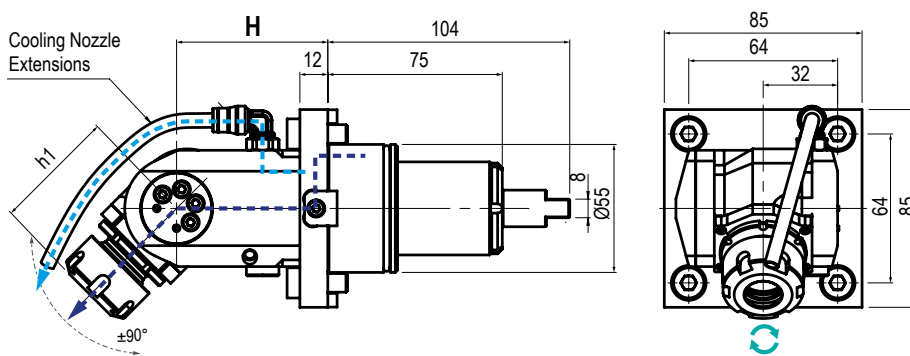
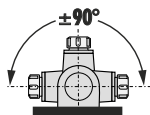
 USCITA - OUTPUT  
**Portapinza**  
 Collet Chuck

 REFRIGERANTE  
 COOLANT  
**Esterno**  
 External

 RATIO  
**1:1**

 ROTAZIONE - ROTATION  
**Uguale ed opposto al mandrino**  
 Same and opposite as m. spindle

Code	Output	Int Cool.	H	h1	h2	Nm	Rpm	kw	
99.DS.A24	ER-25-25 - Ø1±16	NO	70	84,9	84,9	40	8.000	8	


 TIPO - TYPE  
**Orientabile ±90°**  
 ±90° Adjustable

 USCITA - OUTPUT  
**Portapinza**  
 Collet Chuck

 REFRIGERANTE  
 COOLANT  
**80BAR**

 RATIO  
**1:1**

 ROTAZIONE - ROTATION  
**Uguale al mandrino**  
 Same as machine spindle

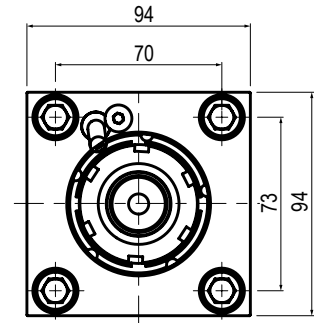
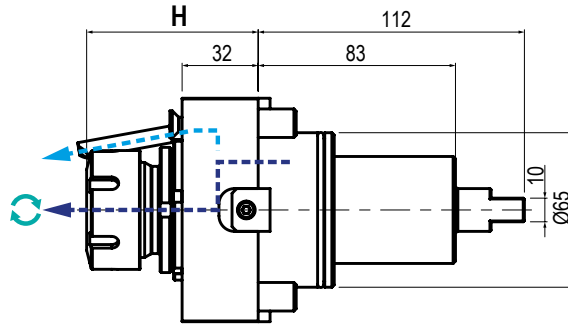
Code	Output	Int Cool.	H	h1	Nm	Rpm	kw	
99.DS.A23	ER-20 - Ø1±13	NO	65	48,8±52,5	15	8.000	3	
99.DS.A66	ER-20 - Ø1±13	✓	65	48,8±52,5	15	8.000	3	



**MODELLI DI TORNIO COMPATIBILI**  
 COMPATIBLE LATHE TYPES

DOOSAN GOODWAY HAAS HARDINGE HWACHEON HYUNDAI WIA SAMSUNG VICTOR

Vedi pagine compatibilità 5.8 / 5.9 - See compatibility pages 5.8 / 5.9

**BMT  
65**

 TIPO - TYPE  
 Assiale - Axial

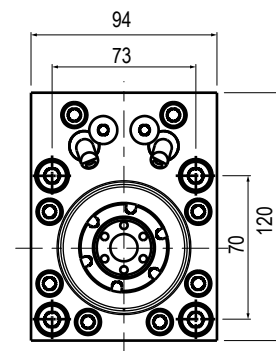
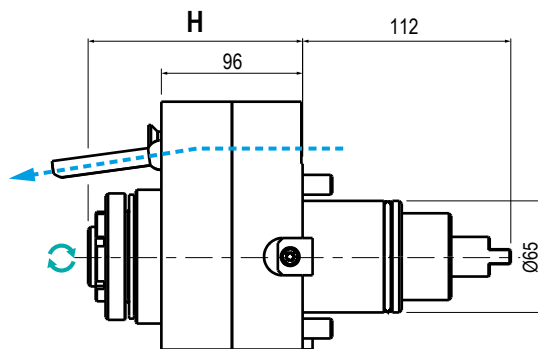
 USCITA - OUTPUT  
 Portapinza  
 Collet Chuck

 REFRIGERANTE  
 COOLANT  
**80BAR**

 RATIO  
**1:1**

 ROTAZIONE - ROTATION  
 Uguale al mandrino  
 Same as machine spindle

Code	Output	Int Cool	H	Nm	Rpm	kw	
99.DS.A41	ER-32 - Ø2+20	NO	68,5+72,2	70	6.000	10	
99.DS.A42	ER-32 - Ø2+20	✓	68,5+72,2	70	6.000	10	


 TIPO - TYPE  
 Assiale - Axial

 USCITA - OUTPUT  
 Portapinza  
 Collet Chuck

 REFRIGERANTE  
 COOLANT  
 Esterno  
 External

 RATIO  
**1:4**

 ROTAZIONE - ROTATION  
 Uguale al mandrino  
 Same as machine spindle

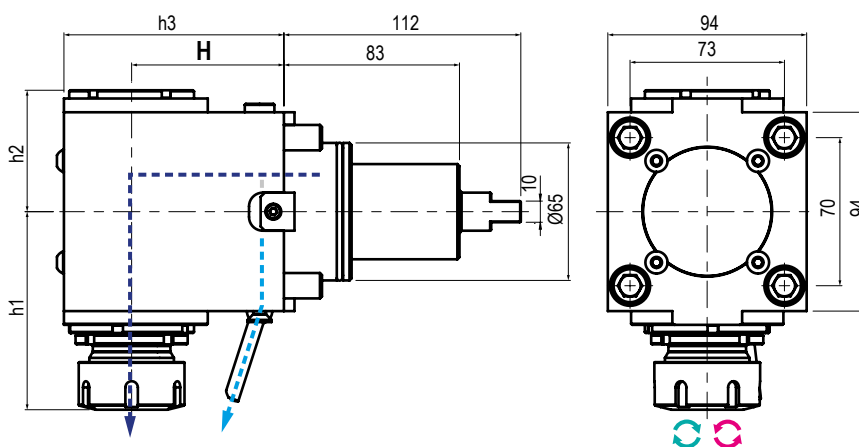
Code	Output	Int Cool	H	Nm	Rpm	kw	
99.DS.A27	ER-20 EF - Ø1+13	NO	122,5+126,2	20	24.000	8	

5

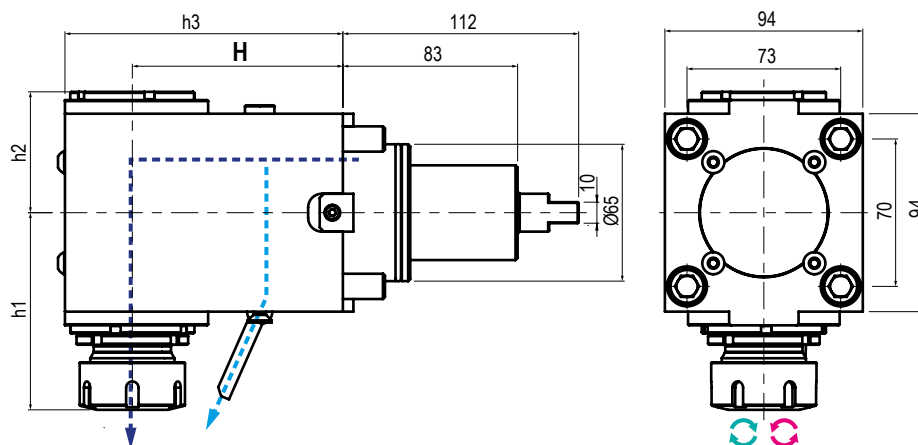
**MODELLI DI TORNIO COMPATIBILI**  
 COMPATIBLE LATHE TYPES

DOOSAN GOODWAY HAAS HARDINGE HWACHEON HYUNDAI WIA SAMSUNG VICTOR

Vedi pagine compatibilità 5.8 / 5.9 - See compatibility pages 5.8 / 5.9



	TIPO - TYPE <b>Radiale</b> Radial		USCITA - OUTPUT <b>Porta Pinza</b> Collet Chuck		REFRIGERANTE COOLANT <b>80BAR</b>		RATIO <b>1:1</b>		ROTAZIONE - ROTATION Uguale / opposto al mandrino Same / opposite as m. spindle
Code	* Output	Int Cool.	H	h1	h2	h3	Nm	Rpm	kw
99.DS.A51	ER-32 - Ø2+20	NO	72	89,9+93,6	Max 57,4	104	70	6.000	10
99.DS.A51C									
99.DS.A52	ER-32 - Ø2+20	✓	72	89,9+93,6	Max 57,4	104	70	6.000	10
99.DS.A52C									



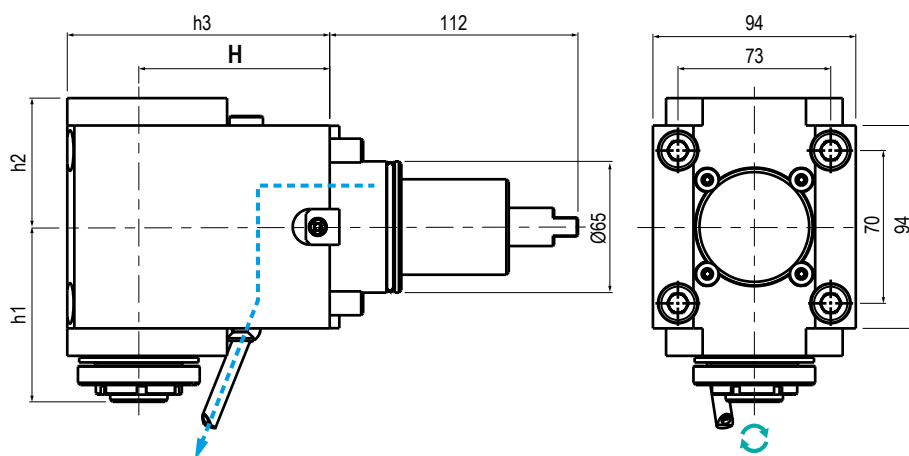
	TIPO - TYPE <b>Radiale</b> Radial		USCITA - OUTPUT <b>Porta Pinza</b> Collet Chuck		REFRIGERANTE COOLANT <b>80BAR</b>		RATIO <b>1:1</b>		ROTAZIONE - ROTATION Uguale / opposto al mandrino Same / opposite as m. spindle
Code	* Output	Int Cool.	H	h1	h2	h3	Nm	Rpm	kw
99.DS.A73	ER-32 - Ø2+20	NO	100	89,9+93,6	57,4	132	70	6.000	10
99.DS.A73C									
99.DS.A74	ER-32 - Ø2+20	✓	100	89,9+93,6	63,4	132	70	6.000	10
99.DS.A74C									

\* N.B: Rotazione uguale al mandrino - Rotation same as machine spindle Rotazione opposta al mandrino - Rotation opposite as machine spindle

**MODELLI DI TORNIO COMPATIBILI**  
 COMPATIBLE LATHE TYPES

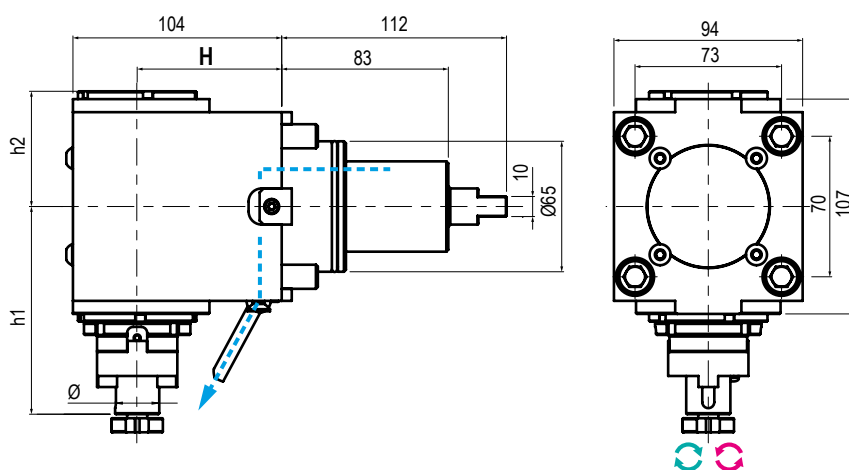
DOOSAN GOODWAY HAAS HARDINGE HWACHEON HYUNDAI WIA SAMSUNG VICTOR

Vedi pagine compatibilità 5.8 / 5.9 - See compatibility pages 5.8 / 5.9



	TIPO - TYPE <b>Radiale</b> Radial		USCITA - OUTPUT <b>Porta Pinza</b> Collet Chuck		REFRIGERANTE COOLANT <b>Esterno</b> External		RATIO <b>1:2</b> <b>1:4</b>		ROTAZIONE - ROTATION <b>Uguale al mandrino</b> Same as machine spindle
--	---	--	---	--	--	--	-----------------------------------	--	--

Code	Output	Int Cool.	H	h1	h2	h3	Nm	Rpm	kw
99.DS.A29	ER-20 EF- Ø1+13	NO	72	89,9+93,6	57,4	104	35	12.000	8
99.DS.A30	ER-20 EF- Ø1+13	NO	72	89,9+93,6	57,4	112	20	24.000	8



	TIPO - TYPE <b>Radiale</b> Radial		USCITA - OUTPUT <b>Porta Fresa</b> Shell End Milling Cutter		REFRIGERANTE COOLANT <b>Esterno</b> External		RATIO <b>1:1</b>		ROTAZIONE - ROTATION <b>Uguale / opposto al mandrino</b> Same / opposite as m. spindle
--	---	--	---	--	--	--	---------------------	--	--

Code	Output	Int Cool.	H	h1	h2	Nm	Rpm	kw
99.DS.A62	Ø22	NO	72	103,5	57,4	70	6.000	10
99.DS.A111	Ø22	NO	100	103,5	57,4	70	6.000	10

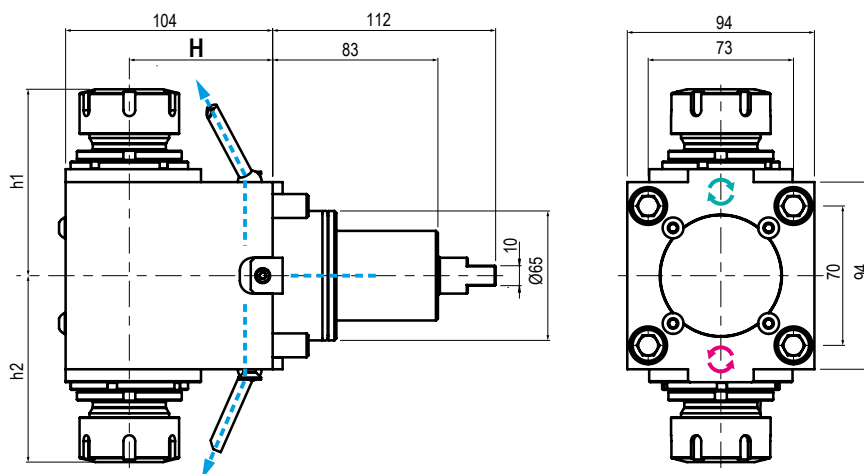
\* N.B: Rotazione uguale al mandrino - Rotation same as machine spindle

Rotazione opposta al mandrino - Rotation opposite as machine spindle

**MODELLI DI TORNIO COMPATIBILI**  
 COMPATIBLE LATHE TYPES

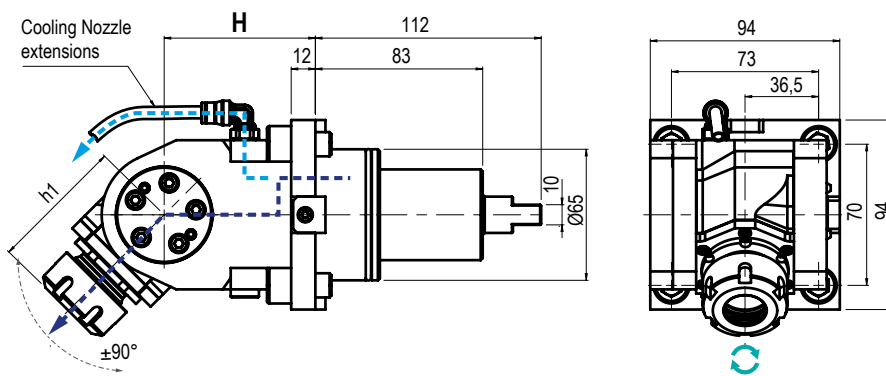
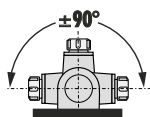
DOOSAN GOODWAY HAAS HARDINGE HWACHEON HYUNDAI WIA SAMSUNG VICTOR

Vedi pagine compatibilità 5.8 / 5.9 - See compatibility pages 5.8 / 5.9



TIPO - TYPE <b>Doppio Radiale</b> Double Radial	USCITA - OUTPUT <b>Portapinza</b> Collet Chuck	REFRIGERANTE COOLANT <b>Esterno</b> External	RATIO <b>1:1</b>	ROTAZIONE - ROTATION <b>Uguale ed opposto al mandrino</b> Same and opposite as m. spindle
---	--	--	---------------------	---

Code	Output	Int Cool.	H	h1	h2	Nm	Rpm	kw
99.DS.A31	ER-32-32 - Ø2+20	NO	72	93+93,6	Max 93,6	70	6.000	10
99.DS.A78	ER-32-32 - Ø2+20	NO	100	93+93,6	93+93,6	70	6.000	10



TIPO - TYPE <b>Orientabile ±90°</b> ±90° Adjustable	USCITA - OUTPUT <b>Portapinza</b> Collet Chuck	REFRIGERANTE COOLANT <b>80BAR</b>	RATIO <b>1:1</b>	ROTAZIONE - ROTATION <b>Uguale al mandrino</b> Same as machine spindle
---	--	--------------------------------------	---------------------	--

Code	Output	Int Cool.	H	h1	Nm	Rpm	kw
99.DS.A64	ER-25 - Ø1+16	NO	75	63,5+67,2	25	6.000	4
99.DS.A65	ER-25 - Ø1+16	✓	75	63,5+67,2	25	6.000	4

\* N.B: Rotazione uguale al mandrino - Rotation same as machine spindle Rotazione opposta al mandrino - Rotation opposite as machine spindle

**MODELLI DI TORNIO COMPATIBILI**  
 COMPATIBLE LATHE TYPES

DOOSAN

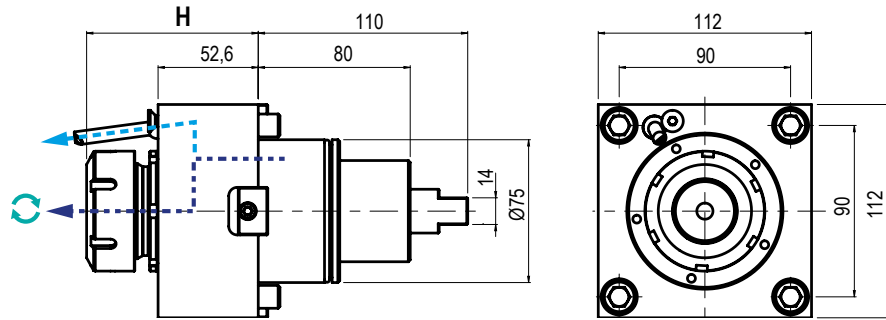
HWACHEON

HYUNDAI WIA

SAMSUNG

VICTOR

Vedi pagine compatibilità 5.8 / 5.9 - See compatibility pages 5.8 / 5.9

**BMT**  
**75**

 TIPO - TYPE  
**Assiale - Axial**

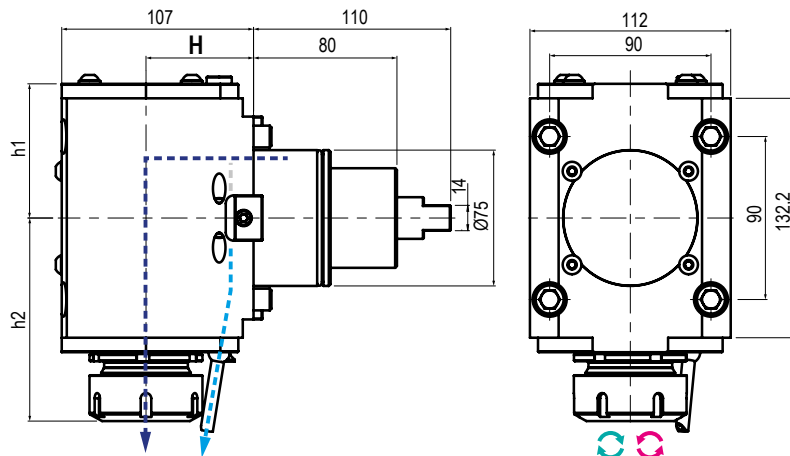
 USCITA - OUTPUT  
**Portapinza  
 Collet Chuck**

 REFRIGERANTE  
 COOLANT  
**80BAR**

 RATIO  
**1:1**

 ROTAZIONE - ROTATION  
**Uguale al mandrino  
 Same as machine spindle**

Code	Output	Int Cool.	H	Nm	Rpm	kw	
99.DS.A34	ER-40 - Ø3-30	NO	86,5+90,2	100	6.000	12	
99.DS.A35	ER-40 - Ø3-30	✓	86,5+90,2	100	6.000	12	


 TIPO - TYPE  
**Radiale - Radial**

 USCITA - OUTPUT  
**Portapinza  
 Collet Chuck**

 REFRIGERANTE  
 COOLANT  
**80BAR**

 RATIO  
**1:1**

 ROTAZIONE - ROTATION  
**Uguale / opposto al mandrino  
 Same / opposite as m. spindle**

Code	* Output	Int Cool.	H	h1	h2	Nm	Rpm	kw	
99.DS.A38	ER-40 - Ø3-30	NO	60	74,1	108,3+112,1	100	6.000	12	
99.DS.A38C									
99.DS.A39	ER-40 - Ø3-30	✓	60	74,1	108,3+112,1	100	6.000	12	
99.DS.A39C									

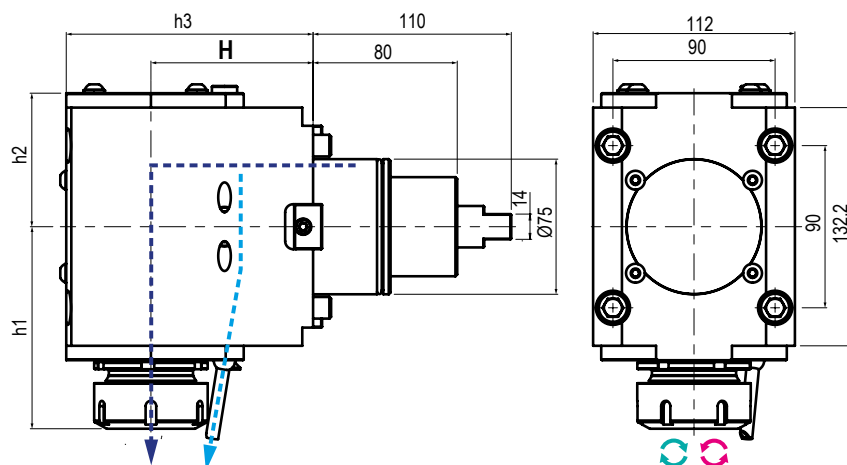
\* N.B: Rotazione uguale al mandrino - Rotation same as machine spindle

Rotazione opposta al mandrino - Rotation opposite as machine spindle

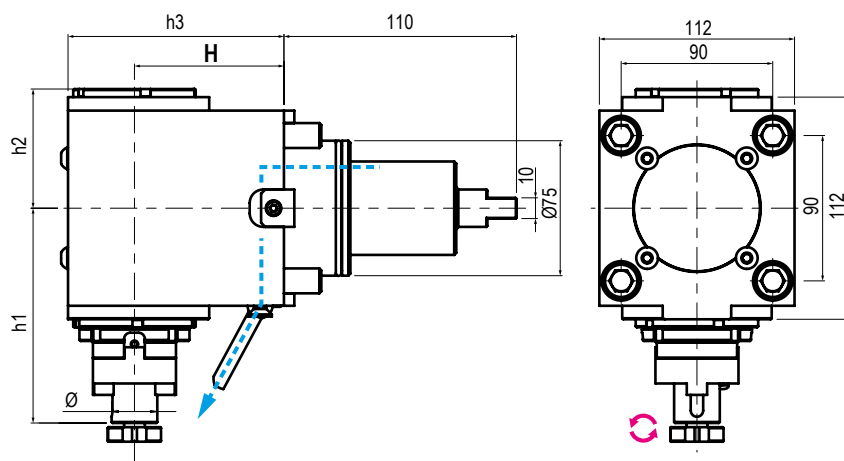
**MODELLI DI TORNIO COMPATIBILI**  
 COMPATIBLE LATHE TYPES

**DOOSAN**
**HWACHEON**
**HYUNDAI WIA**
**SAMSUNG**
**VICTOR**

Vedi pagine compatibilità 5.8 / 5.9 - See compatibility pages 5.8 / 5.9



Code	* Output	Int Cool.	H	h1	h2	h3	Nm	Rpm	kw
99.DS.A75	ER-40 - Ø3-30	NO	90	108,3±112,1	74,1	137	100	6.000	12
99.DS.A75C		✓	90	108,3±112,1	74,1	137	100	6.000	12
99.DS.A76	ER-40 - Ø3-30	✓	90	108,3±112,1	74,1	137	100	6.000	12
99.DS.A76C		NO	110	108,3±112,1	74,1	157	100	6.000	12
99.DS.A85	ER-40 - Ø3-30	NO	110	108,3±112,1	74,1	157	100	6.000	12
99.DS.A85C		✓	110	108,3±112,1	74,1	157	100	6.000	12
99.DS.A86	ER-40 - Ø3-30	NO	110	108,3±112,1	74,1	157	100	6.000	12
99.DS.A86C		✓	110	108,3±112,1	74,1	157	100	6.000	12



Code	Output	Int Cool.	H	h1	h2	h3	Nm	Rpm	kw
99.DS.A112	Ø27	NO	60	120	74,1	107	100	6.000	12
99.DS.A113	Ø27	NO	90	120	74,1	137	100	6.000	12
99.DS.A114	Ø27	NO	110	120	74,1	157	100	6.000	12

\* N.B: Rotazione uguale al mandrino - Rotation same as machine spindle

Rotazione opposta al mandrino - Rotation opposite as machine spindle

**MODELLI DI TORNIO COMPATIBILI**  
 COMPATIBLE LATHE TYPES

DOOSAN

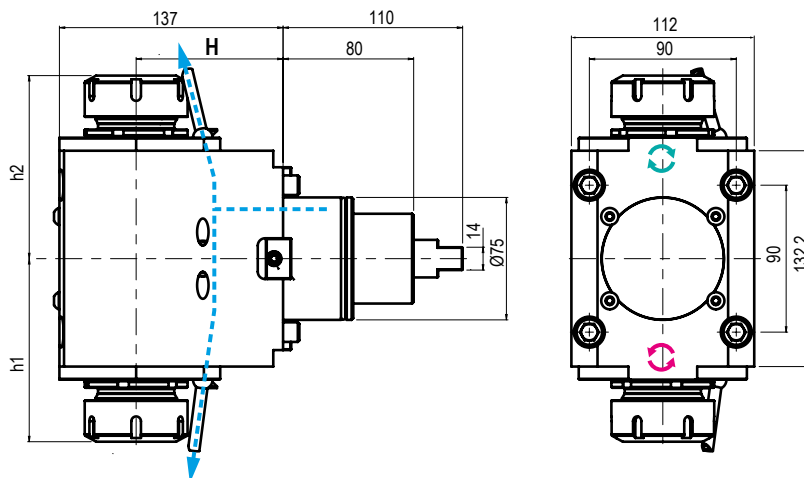
HWACHEON

HYUNDAI WIA

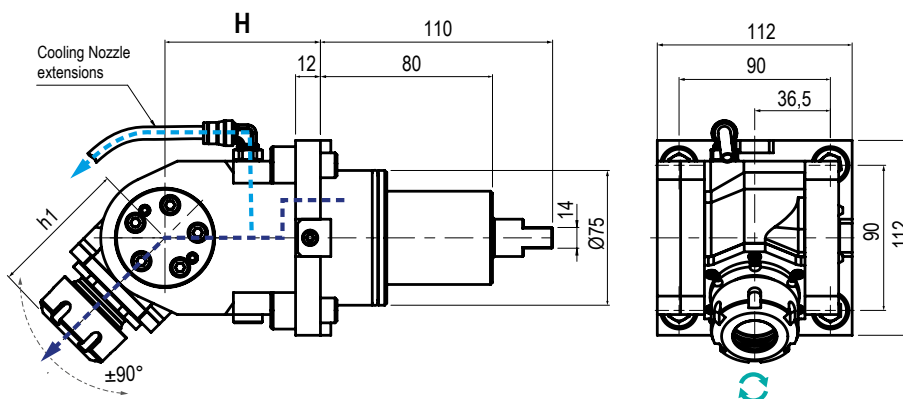
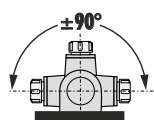
SAMSUNG

VICTOR

Vedi pagine compatibilità 5.8 / 5.9 - See compatibility pages 5.8 / 5.9



Code	Output	Int Cool.	H	h1	h2	Nm	Rpm	kw
99.DS.A44	ER-40-40 - Ø3-30	NO	60	108,4±112,1	108,4±112,1	100	6.000	12
99.DS.A79	ER-40-40 - Ø3-30	NO	90	108,4±112,1	108,4±112,1	100	6.000	12
99.DS.A80	ER-40-40 - Ø3-30	NO	110	108,4±112,1	108,4±112,1	100	6.000	12



Code	Output	Int Cool.	H	h1	Nm	Rpm	kw
99.DS.A47	ER-25 Ø1+16	NO	75	63,5±67,2	25	6.000	4
99.DS.A48	ER-25 Ø1+16	✓	75	63,5±67,2	25	6.000	4

\* N.B: Rotazione uguale al mandrino - Rotation same as machine spindle

Rotazione opposta al mandrino - Rotation opposite as machine spindle

**MODELLI DI TORNIO COMPATIBILI**  
 COMPATIBLE LATHE TYPES

DOOSAN

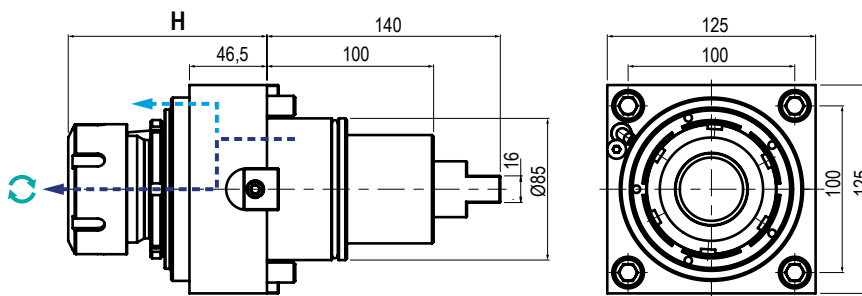
HWACHEON

HYUNDAI WIA

SAMSUNG

VICTOR

Vedi pagine compatibilità 5.8 / 5.9 - See compatibility pages 5.8 / 5.9

**BMT**  
**85**

 TIPO - TYPE  
**Assiale - Axial**

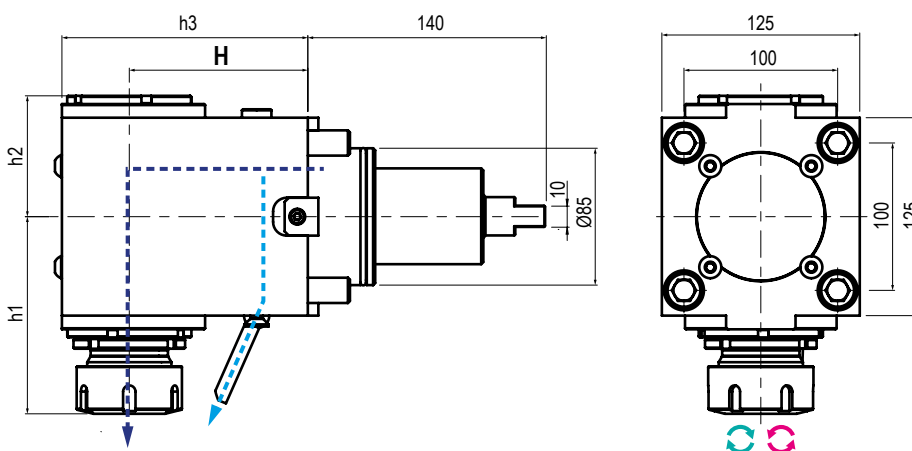
 USCITA - OUTPUT  
**Portapinza  
 Collet Chuck**

 REFRIGERANTE  
 COOLANT  
**80BAR**

 RATIO  
**1:1**

 ROTAZIONE - ROTATION  
**Uguale al mandrino  
 Same as machine spindle**

Code	Output	Int Cool.	H	Nm	Rpm	kw	
99.DS.A90	ER-50 Ø7+34	NO	112+119,2	150	3.200	15	
99.DS.A50	ER-50 Ø7+34	✓	112+119,2	150	3.200	15	


 TIPO - TYPE  
**Radiale - Radial**

 USCITA - OUTPUT  
**Portapinza  
 Collet Chuck**

 REFRIGERANTE  
 COOLANT  
**80BAR**

 RATIO  
**1:1**

 ROTAZIONE - ROTATION  
**Uguale / opposto al mandrino  
 Same / opposite as m. spindle**

Code	*	Output	Int Cool.	H	h1	h2	h3	Nm	Rpm	kw	
99.DS.A77		ER-50 Ø7+34	NO	85	140,3+147,7	91,6	136,5	150	3.200	15	
99.DS.A77C		ER-50 Ø7+34	✓	85	140,3+147,7	91,6	136,5	150	3.200	15	
99.DS.A56		ER-50 Ø7+34	✓	85	140,3+147,7	91,6	136,5	150	3.200	15	
99.DS.A56C		ER-50 Ø7+34	✓	85	140,3+147,7	91,6	136,5	150	3.200	15	
99.DS.A89		ER-50 Ø7+34	NO	110	140,3+147,7	91,6	161,5	150	3.200	15	
99.DS.A89C		ER-50 Ø7+34	NO	110	140,3+147,7	91,6	161,5	150	3.200	15	
99.DS.A57		ER-50 Ø7+34	✓	110	140,3+147,7	91,6	161,5	150	3.200	15	
99.DS.A57C		ER-50 Ø7+34	✓	110	140,3+147,7	91,6	161,5	150	3.200	15	

\* N.B: Rotazione uguale al mandrino - Rotation same as machine spindle

Rotazione opposta al mandrino - Rotation opposite as machine spindle



**MODELLI DI TORNIO COMPATIBILI**  
 COMPATIBLE LATHE TYPES

DOOSAN

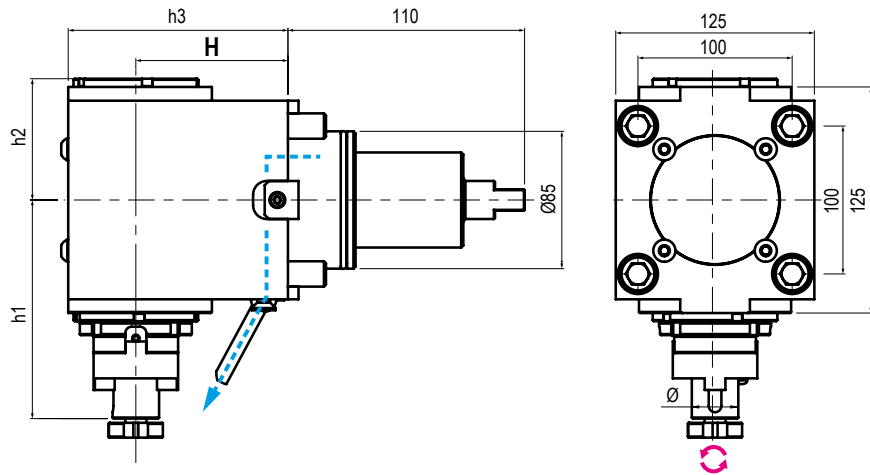
HWACHEON

HYUNDAI WIA

SAMSUNG

VICTOR

Vedi pagine compatibilità 5.8 / 5.9 - See compatibility pages 5.8 / 5.9


 TIPO - TYPE  
**Radiale - Radial**

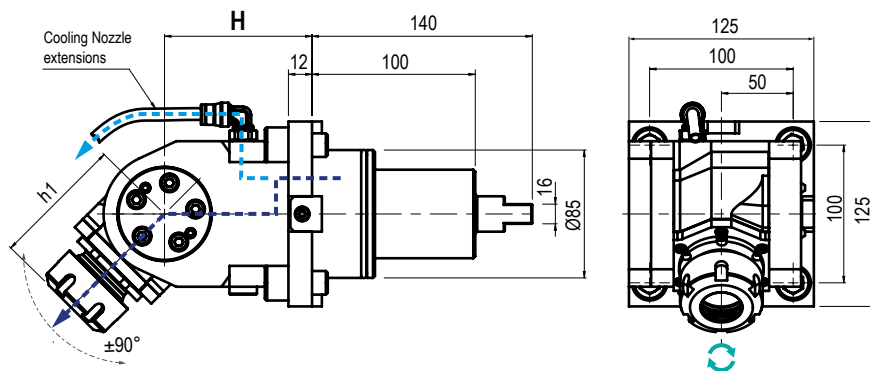
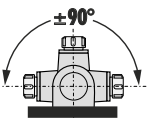
 USCITA - OUTPUT  
**Porta Fresa  
 Shell End Milling Cutter**

 REFRIGERANTE  
 COOLANT  
**80BAR**

 RATIO  
**1:1**

 ROTAZIONE - ROTATION  
**Opposto al mandrino  
 Opposite to machine spindle**

Code	Output	Int Cool.	H	h1	h2	h3	Nm	Rpm	kw
99.DS.A115	Ø27	NO	85	136	91,6	136,5	150	3.200	15
99.DS.A116	Ø27	NO	110	136	91,6	161,5	150	3.200	15


 TIPO - TYPE  
**Orientabile ±90°  
 ±90° Adjustable**

 USCITA - OUTPUT  
**Portapinza  
 Collet Chuck**

 REFRIGERANTE  
 COOLANT  
**80BAR**

 RATIO  
**1:1**

 ROTAZIONE - ROTATION  
**Ugualo al mandrino  
 Same as machine spindle**

Code	Output	Int Cool.	H	h1	Nm	Rpm	kw
99.DS.A60	ER-32 Ø2+20	NO	167,5	52,5	50	4.000	6
99.DS.A61	ER-32 Ø2+20	✓	167,5	52,5	50	4.000	6

\* N.B: Rotazione uguale al mandrino - Rotation same as machine spindle

Rotazione opposta al mandrino - Rotation opposite as machine spindle

## CAMBI RAPIDI MODULARI MODULAR QUICK CHANGE ADAPTORS



**Compatibili con tutte le uscite ER - Compatible with all ER outputs**

Vedi intera gamma nel capitolo Accessori pag. 5.134 / 5.135 - See the full range in the Accessories chapter at pages 5.134 / 5.135



**TEMPI di INSTALLAZIONE  
RIDOTTI e POSSIBILITÀ  
di PRE-SETTING A  
BORDO MACCHINA**

**REDUCE SET-UP TIME  
and ALLOW OFFLINE  
TOOL PRESETTING !**

Sono un facile e veloce sistema modulare per il cambio rapido delle diverse tipologie di portautensili con la sede dell'utensile per pinza ER (DIN6499).

Idonei a refrigerazione esterna o interna mantenendo il presetting precedentemente realizzato.

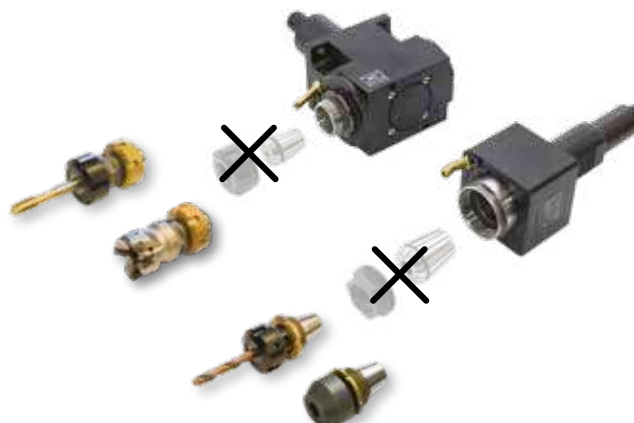
They are a modular toolholder system for the fitting of toolholders in a spindle unit with ER collets (DIN6499) outputs. All Adaptors are suitable for external and internal coolant supply and keep the presetting already done.



### Preparazione del motorizzato

Preparing the Driven Tool

- 1- **Rimuovere pinza e ghiera di serraggio**  
Remove collet and clamping nut
- 2- **Introdurre il cambio rapido**  
Introduce the quick change adaptor
- 3- **Stringere la ghiera del cambio rapido**  
Lock the quick change nut.

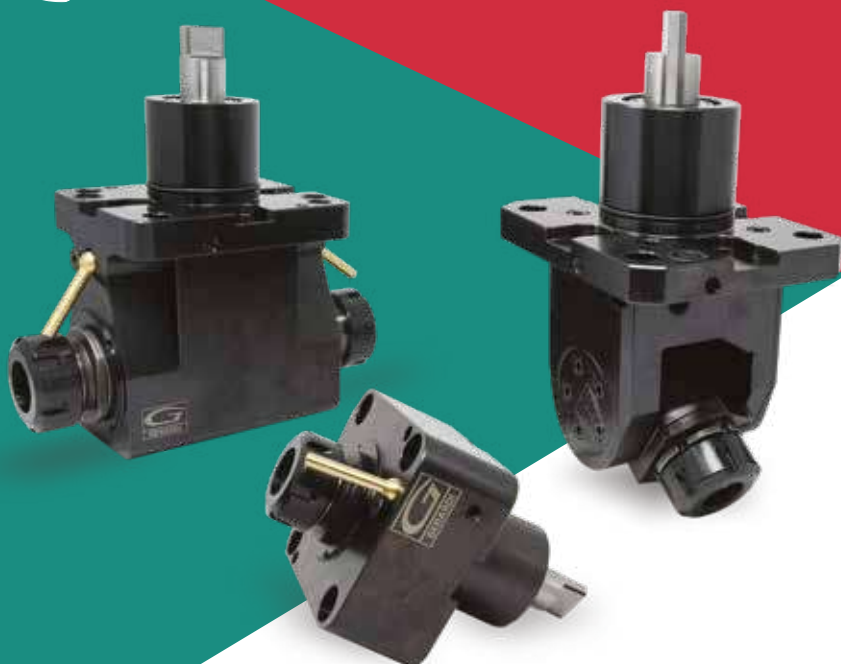




NUOVI MODELLI  
NEW MODELS

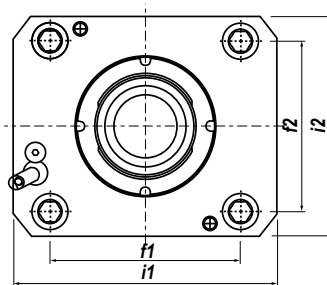
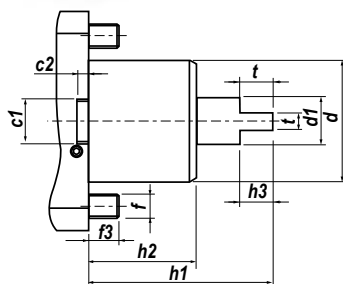
**DMG MORI**  
NLX / NZ / SL-ZL-DL

GOODWAY / CMZ

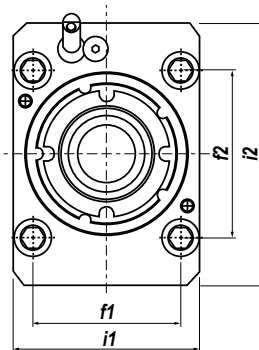
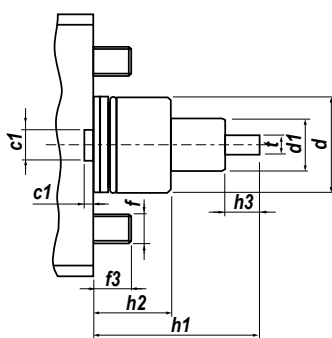


Uscita - Output  
**C. ISO26623**  
DISPONIBILI SU RICHIESTA  
AVAILABLE ON REQUEST

NLX



NZ



	c1	c2	d	d1	f	f1	f2	f3	h1	h2	h3	i1	i2	t
NLX	20	5,5	60	23,7	M12	94	84	15	91	53	16,5	130	108	8
NZ	12	4,5	40	22	10	70	62	16	69	32	14,4	78	110	8



**DOTAZIONE STANDARD**  
STANDARD EQUIPMENT

Chiave bloccaggio albero Art.179CH / ugello refrigerazione Art.183  
/ vite bloccaggio ugello / viti bloccaggio motorizzato / O-ring  
Art.179CH shaft lock wrench / cooling nozzle /  
nozzle lock screws Art.183 / driven tool locking screws / O-ring



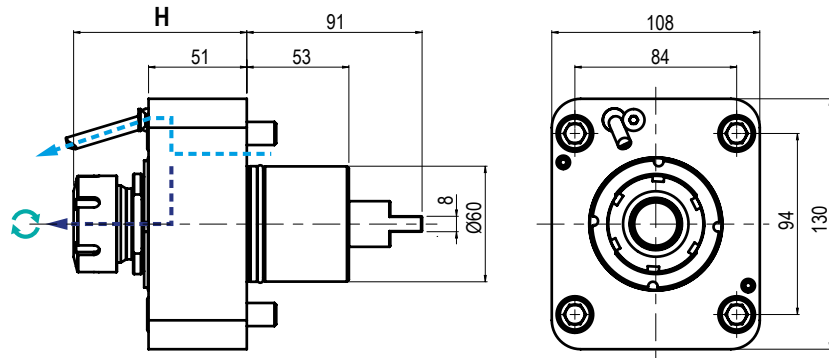
**CAMBI RAPIDI MODULARI** Vedi pag. 5.66  
MODULAR QUICK CHANGE See page 5.66

Facile e veloce sistema modulare per il cambio rapido delle diverse  
tipologie di portautensili con la sede dell'utensile per pinza ER (DIN6499).  
Modular toolholder system for the fitting of toolholders in  
a spindle unit with ER collets (DIN6499) outputs.

**MODELLI DI TORNIO COMPATIBILI**  
 COMPATIBLE LATHE TYPES

**DMG MORI**
**GOODWAY**

Vedi pagine compatibilità 5.8 / 5.9 - See compatibility pages 5.8 / 5.9

**NLX**

 TIPO - TYPE  
 Assiale - Axial

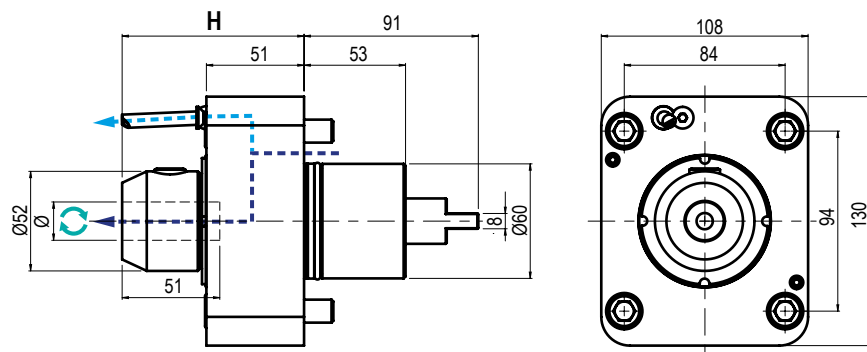
 USCITA - OUTPUT  
 Porta Pinza  
 Collet Chuck

 REFRIGERANTE  
 COOLANT  
**80BAR**

 RATIO  
**1:1**

 ROTAZIONE - ROTATION  
 Uguale al mandrino  
 Same as machine spindle

Code	Output	Int Cool.	H	Nm	Rpm	kw	
99.MS.A80	ER-25 - Ø1÷16	NO	81,3 ÷ 85	60	10.000	10	
99.MS.A59	ER-32 - Ø2÷20	NO	86,2 ÷ 89,9	60	10.000	10	
99.MS.A62	ER-40 - Ø3÷30	NO	88,3 ÷ 92	60	10.000	10	
99.MS.A81	ER-25 - Ø1÷16	✓	81,3 ÷ 85	60	10.000	10	
99.MS.A60	ER-32 - Ø2÷20	✓	86,2 ÷ 89,9	60	10.000	10	
99.MS.A63	ER-40 - Ø3÷30	✓	88,3 ÷ 92	60	10.000	10	


 TIPO - TYPE  
 Assiale - Axial

 USCITA - OUTPUT  
 Weldon

 REFRIGERANTE  
 COOLANT  
**80BAR**

 RATIO  
**1:1**

 ROTAZIONE - ROTATION  
 Uguale al mandrino  
 Same as machine spindle

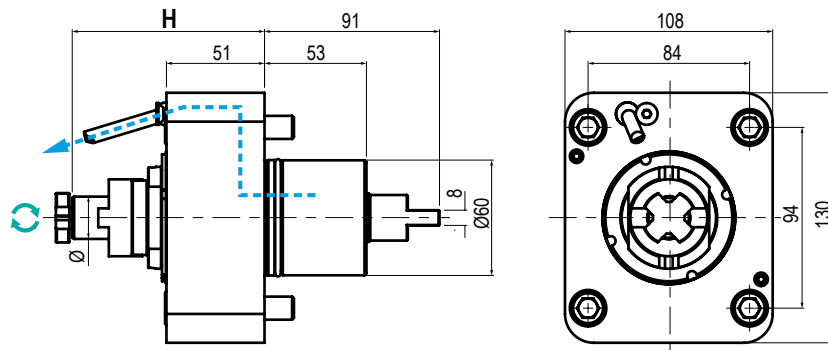
Code	Output	Int Cool.	H	Nm	Rpm	kw	
99.MS.A01	Ø20	NO	95	60	10.000	10	
99.MS.A02	Ø20	✓	95	60	10.000	10	
99.MS.A03	Ø25	NO	125,1	60	10.000	10	
99.MS.A04	Ø25	✓	125,1	60	10.000	10	
99.MS.A05	Ø1"	NO	125,1	60	10.000	10	
99.MS.A06	Ø1"	✓	125	60	10.000	10	

**MODELLI DI TORNIO COMPATIBILI**  
 COMPATIBLE LATHE TYPES

DMG MORI

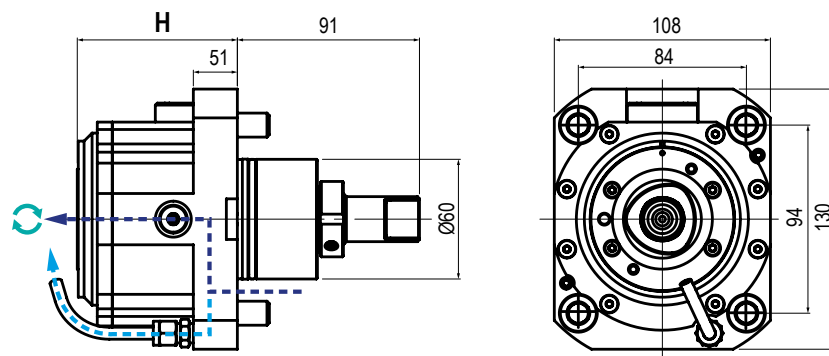
GOODWAY

Vedi pagine compatibilità 5.8 / 5.9 - See compatibility pages 5.8 / 5.9



	TIPO - TYPE Assiale - Axial		USCITA - OUTPUT Porta Fresa Shell End Milling Cutter		REFRIGERANTE COOLANT Esterno External		RATIO 1:1		ROTAZIONE - ROTATION Uguale al mandrino Same as machine spindle
--	--------------------------------	--	--	--	--	--	--------------	--	---

Code	Output	Int Cool.	H	Nm	Rpm	kw	
99.MS.A67	Ø 22	NO	100	60	6.000	10	
99.MS.A68	Ø 27	NO	100	60	6.000	10	



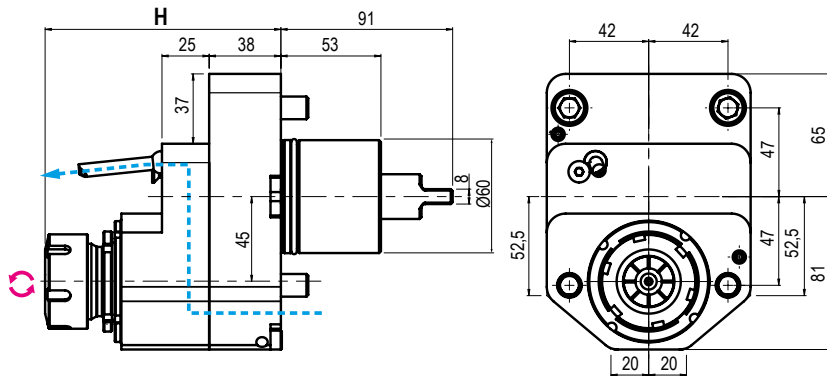
	TIPO - TYPE Assiale - Axial		USCITA - OUTPUT C. ISO26623		REFRIGERANTE COOLANT 80BAR		RATIO 1:1		ROTAZIONE - ROTATION Uguale al mandrino Same as machine spindle
--	--------------------------------	--	--------------------------------	--	----------------------------------	--	--------------	--	---

Code	Output	Int Cool.	H	Nm	Rpm	kw	
99.MS.A89	C5	NO	80	100	10.000	5,2	
99.MS.A90	C4	NO	80	100	10.000	5,2	
99.MS.A91	C5	✓	80	100	10.000	5,2	
99.MS.A92	C4	✓	80	100	10.000	5,2	

**MODELLI DI TORNIO COMPATIBILI**  
 COMPATIBLE LATHE TYPES

**DMG MORI**
**GOODWAY**

Vedi pagine compatibilità 5.8 / 5.9 - See compatibility pages 5.8 / 5.9


 TIPO - TYPE  
**Disassato**  
 Offset Axis

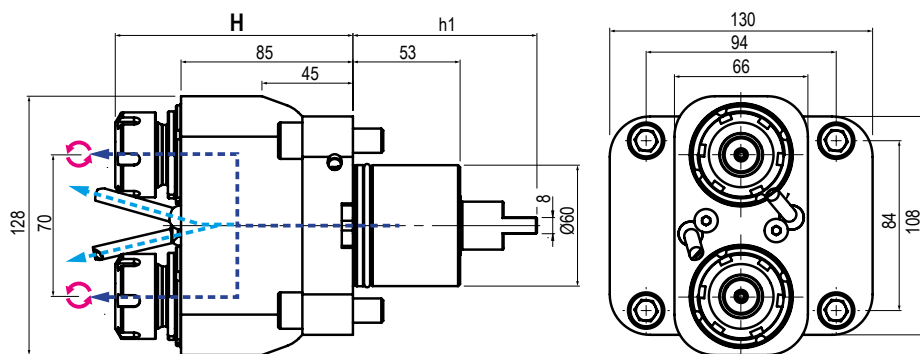
 USCITA - OUTPUT  
**Porta Pinza**  
 Collet Chuck

 REFRIGERANTE  
 COOLANT  
**Esterno**  
 External

 RATIO  
**1:1**

 ROTAZIONE - ROTATION  
**Opposto al mandrino**  
 Opposite to machine spindle

Code	Output	Int Cool.	H	Nm	Rpm	kw	
99.MS.A61	ER-32 - Ø2+20	NO	121,3±125	100	10.000	10	


 TIPO - TYPE  
**Doppio Assiale**  
 Double Axial

 USCITA - OUTPUT  
**Porta Pinza**  
 Collet Chuck

 REFRIGERANTE  
 COOLANT  
**80BAR**

 RATIO  
**1:1**

 ROTAZIONE - ROTATION  
**Opposto al mandrino**  
 Opposite to machine spindle

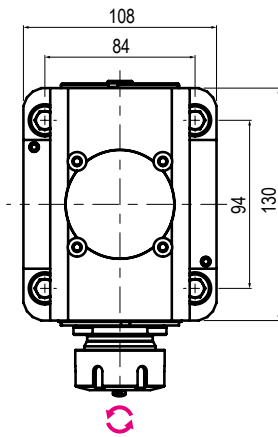
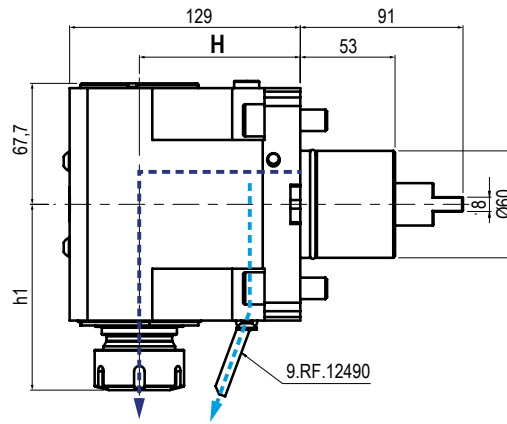
Code	Output	Int Cool.	H	Nm	Rpm	kw	
99.MS.A57	ER-25-25 - Ø1+16	NO	113,8±117,5	40	6000	10	
99.MS.A58	ER-25-25 - Ø1+16	✓	113,8±117,5	40	6000	10	



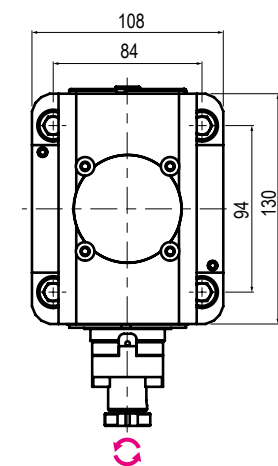
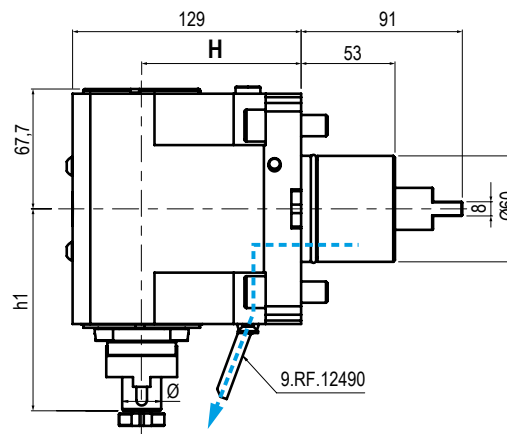
**MODELLI DI TORNIO COMPATIBILI**  
 COMPATIBLE LATHE TYPES

**DMG MORI**
**GOODWAY**

Vedi pagine compatibilità 5.8 / 5.9 - See compatibility pages 5.8 / 5.9



Code	Output	Int Cool.	H	h1	Nm	Rpm	kw	
99.MS.A72	ER-32 - Ø2+20	NO	90	103,9	60	10.000	10	
99.MS.A73	ER-32 - Ø2+20	✓	90	103,9	60	10.000	10	
99.MS.A76	ER-40 - Ø3+30	NO	90	106	60	10.000	10	
99.MS.A77	ER-40 - Ø3+30	✓	90	106	60	10.000	10	
99.MS.A82	ER-25 - Ø1+16	NO	90	95,3+99	60	10.000	10	
99.MS.A83	ER-25 - Ø1+16	✓	90	95,3+99	60	10.000	10	

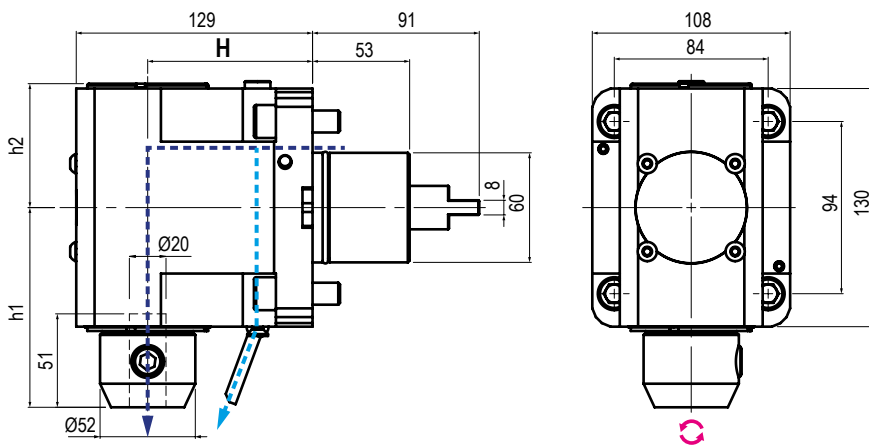


Code	Output	Int Cool.	H	h1	Nm	Rpm	kw	
99.MS.A88	Ø16	NO	90	67,7	60	6.000	10	
99.MS.A69	Ø22	NO	90	67,7	60	6.000	10	
99.MS.A70	Ø27	NO	90	67,7	60	6.000	10	

**MODELLI DI TORNIO COMPATIBILI**  
 COMPATIBLE LATHE TYPES

**DMG MORI**
**GOODWAY**

Vedi pagine compatibilità 5.8 / 5.9 - See compatibility pages 5.8 / 5.9


 TIPO - TYPE  
**Radiale - Radial**

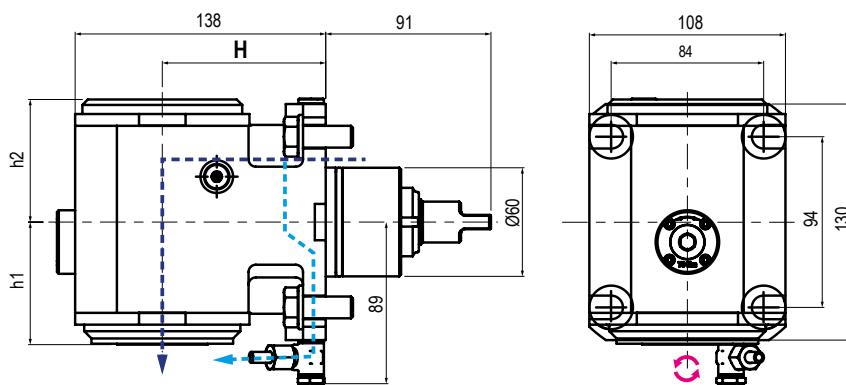
 USCITA - OUTPUT  
**Weldon**

 REFRIGERANTE  
 COOLANT  
**80BAR**

 RATIO  
**1:1**

 ROTAZIONE - ROTATION  
**Opposto al mandrino**  
 Opposite to machine spindle

Code	Output	Int Cool.	H	h1	Nm	Rpm	kw	
99.MS.A07	Ø20	NO	125	67,7	60	10.000	10	
99.MS.A08	Ø20	✓	90	67,7	60	10.000	10	
99.MS.A09	Ø25	NO	90	67,7	60	10.000	10	
99.MS.A10	Ø25	✓	90	67,7	60	10.000	10	
99.MS.A11	Ø1"	NO	90	67,7	60	10.000	10	
99.MS.A12	Ø1"	✓	90	67,7	60	10.000	10	


 TIPO - TYPE  
**Radiale - Radial**

 USCITA - OUTPUT  
**C. ISO26623**

 REFRIGERANTE  
 COOLANT  
**80BAR**

 RATIO  
**1:1**

 ROTAZIONE - ROTATION  
**Opposto al mandrino**  
 Opposite to machine spindle

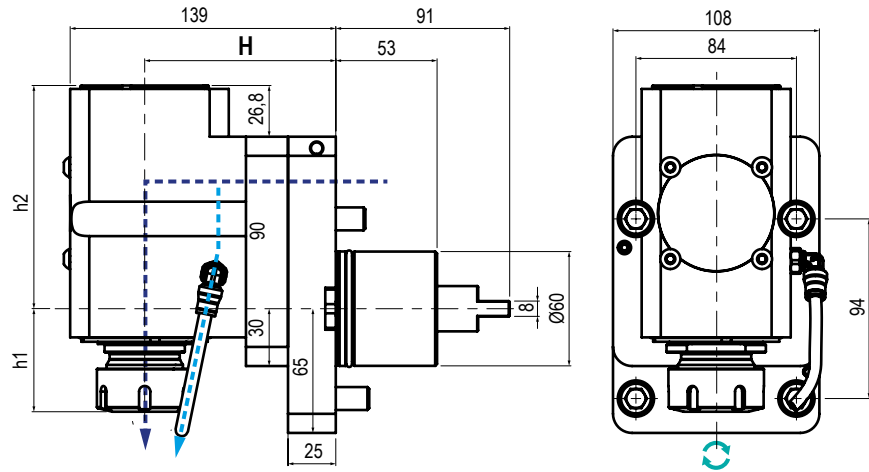
Code	Output	Int Cool.	H	h1	h2	Nm	Rpm	kw	
99.MS.A93	C5	NO	90	68	68	100	10.000	5,2	
99.MS.A94	C4	NO	90	68	68	100	10.000	5,2	
99.MS.A95	C5	✓	90	68	68	100	10.000	5,2	
99.MS.A20	C4	✓	90	68	68	100	10.000	5,2	



**MODELLI DI TORNIO COMPATIBILI**  
 COMPATIBLE LATHE TYPES

**DMG MORI**
**GOODWAY**

Vedi pagine compatibilità 5.8 / 5.9 - See compatibility pages 5.8 / 5.9


 TIPO - TYPE  
**Arretrato**  
 Rear Offset

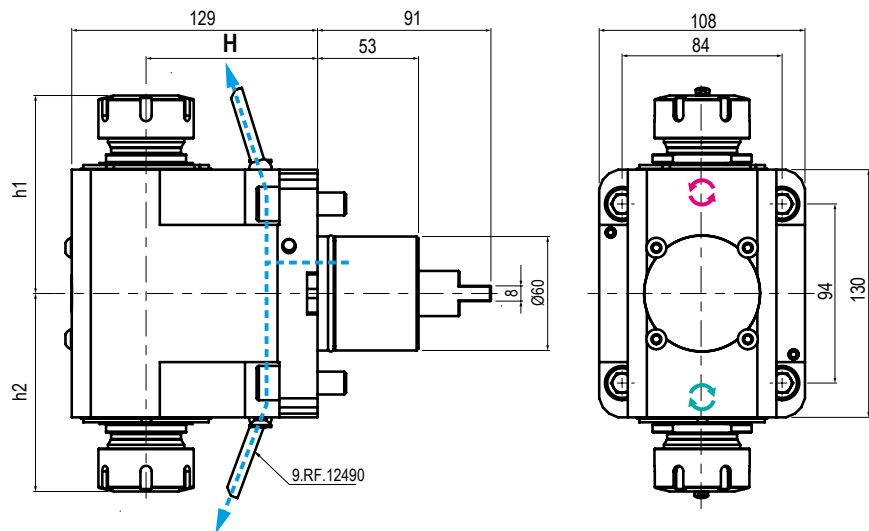
 USCITA - OUTPUT  
**Porta Pinza**  
 Collet Chuck

 REFRIGERANTE  
 COOLANT  
**80BAR**

 RATIO  
**1:1**

 ROTAZIONE - ROTATION  
**Uguale al mandrino**  
 Same as machine spindle

Code	Output	Int Cool.	H	h1	h2	Nm	Rpm	kw
99.MS.A74	ER-32 - Ø2+20	NO	100	MAX 53,9	117	60	10000	10
99.MS.A75	ER-32 - Ø2+20	✓	100	MAX 53,9	117	60	10000	10


 TIPO - TYPE  
**Doppio Radiale**  
 Radial Double

 USCITA - OUTPUT  
**Porta Pinza**  
 Collet Chuck

 REFRIGERANTE  
 COOLANT  
**Esterno**  
 External

 RATIO  
**1:1**

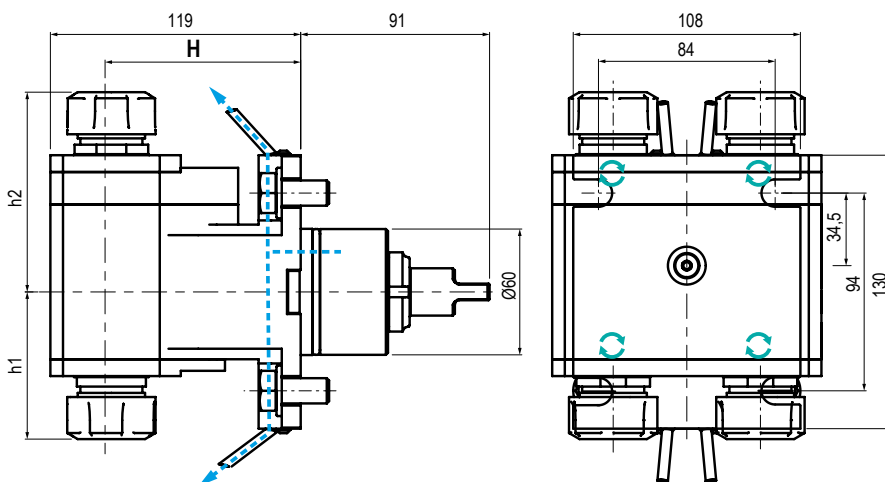
 ROTAZIONE - ROTATION  
**Uguale ed opposto al mandrino**  
 Same and opposite as m. spindle

Code	Output Ø	Int Cool.	H	h1	h2	Nm	Rpm	kw
99.MS.A84	ER-32 - 32 Ø2+20	NO	90	100 + 103,9	100+103,9	60	10.000	10
99.MS.A85	ER-40 - 40 Ø3+30	NO	90	102,3 + 106	102,3+106	60	10.000	10

**MODELLI DI TORNIO COMPATIBILI**  
 COMPATIBLE LATHE TYPES

**DMG MORI**
**GOODWAY**

Vedi pagine compatibilità 5.8 / 5.9 - See compatibility pages 5.8 / 5.9



TIPO - TYPE

**Radiale 4 uscite**  
 Radial 4 Outputs


USCITA - OUTPUT

**Porta Pinza**  
 Collet Chuck

 REFRIGERANTE  
 COOLANT

**Esterno**  
 External

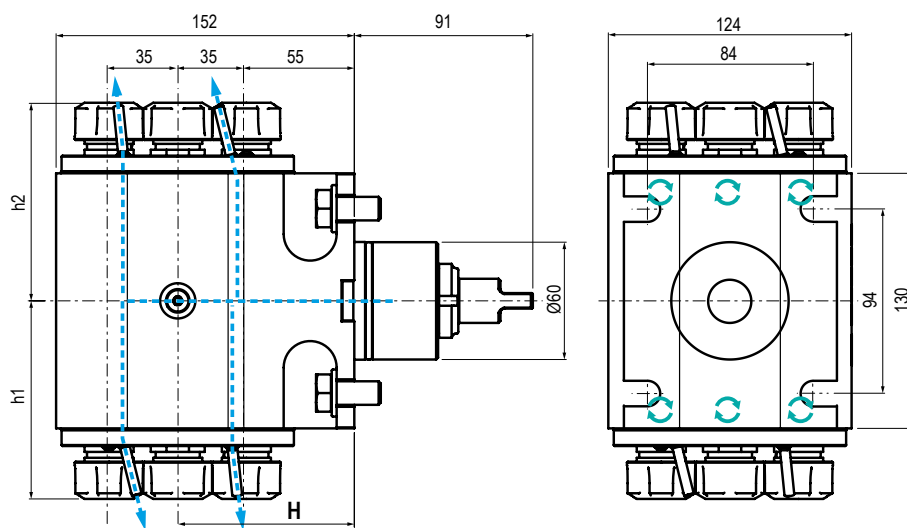

RATIO

**1:1**


ROTAZIONE - ROTATION

**Uguale al mandrino**  
 Same as machine spindle

Code	Output	Int Cool.	H	h1	Nm	Rpm	kw
99.MS.A96	ER-25 - Ø1+16	NO	90	63,3+70	40	6.000	2,1



TIPO - TYPE

**Radiale 8 uscite**  
 Radial 8 Outputs


USCITA - OUTPUT

**Porta Pinza**  
 Collet Chuck

 REFRIGERANTE  
 COOLANT

**Esterno**  
 External


RATIO

**1:1**


ROTAZIONE - ROTATION

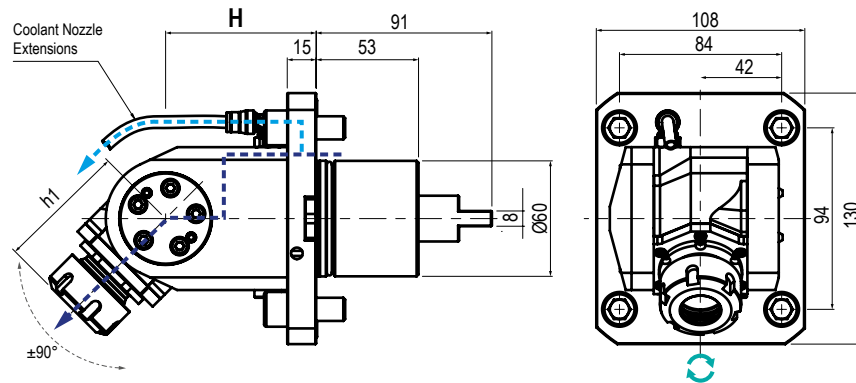
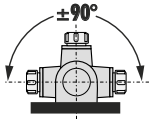
**Uguale al mandrino**  
 Same as machine spindle


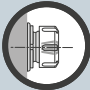
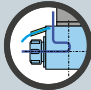


Code	Output	Int Cool.	H	h1	h2	Nm	Rpm	kw
99.MS.A97	ER-20 - Ø1+13	NO	90	97,3+101	97,3+101	20	6000	1,1

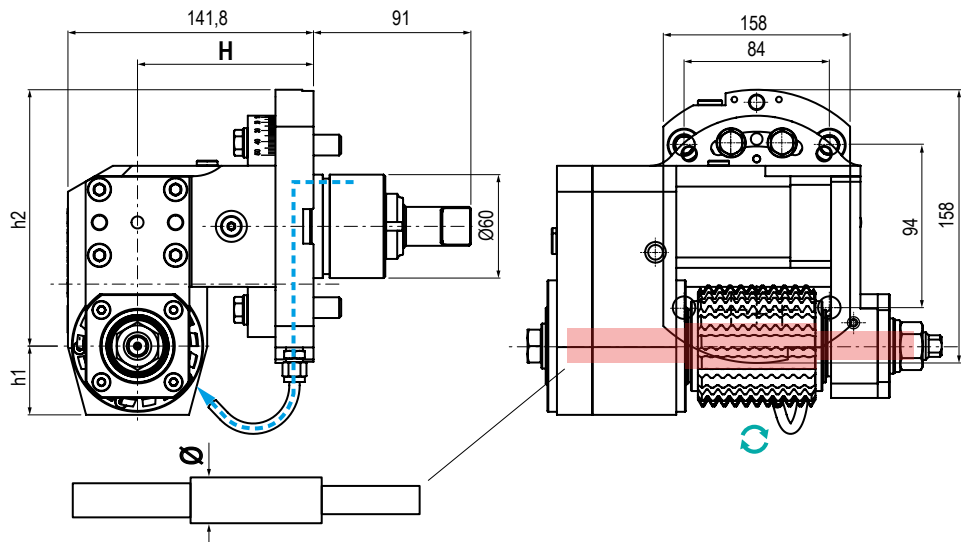
**MODELLI DI TORNIO COMPATIBILI**  
 COMPATIBLE LATHE TYPES



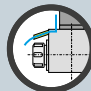


**DMG MORI**
**GOODWAY**

Vedi pagine compatibilità 5.8 / 5.9 - See compatibility pages 5.8 / 5.9



	TIPO - TYPE <b>Orientabile ±90°</b> ±90° Adjustable		USCITA - OUTPUT <b>Porta Pinza</b> Collet Chuck		REFRIGERANTE COOLANT <b>80BAR</b>		RATIO <b>1:1</b>		ROTAZIONE - ROTATION <b>Uguale al mandrino</b> Same as machine spindle
Code	Output	Int Cool.	H	h1	Nm	Rpm	kw		
<a href="#">99.MS.A86</a>	ER-25 - Ø1±16	NO	78	Max. 67,2	25	10.000	4		
<a href="#">99.MS.A87</a>	ER-25 - Ø1±16	✓	78	Max. 67,2	25	10.000	4		

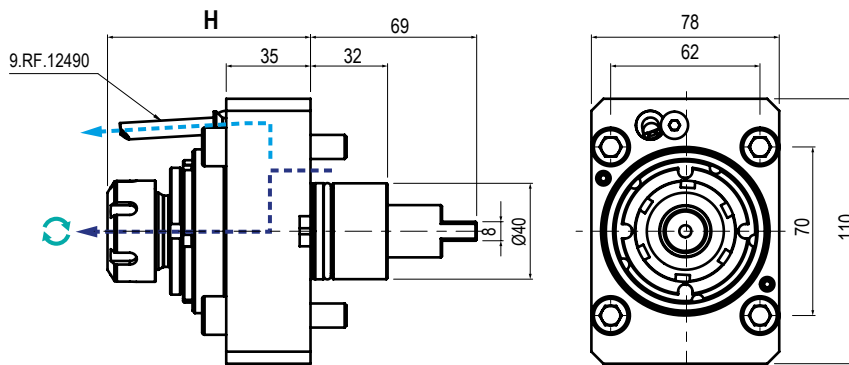


	TIPO - TYPE <b>Porta Creatore</b> Driven gear hobber		USCITA - OUTPUT <b>Esterno</b> External		REFRIGERANTE COOLANT <b>Esterno</b> External		RATIO <b>2:1</b>		ROTAZIONE - ROTATION <b>Uguale al mandrino</b> Same as machine spindle
Code	Ø	Int Cool.	H	h1	h2	Nm	Rpm		
<a href="#">99.MS.A98</a>	Ø16	NO	101,77	141,8	91	150	3.000		
<a href="#">99.MS.A99</a>	Ø22	NO	101,77	141,8	91	150	3.000		
<a href="#">99.MS.A15</a>	Ø27	NO	101,77	141,8	91	150	3.000		
<a href="#">99.MS.A16</a>	Ø32	NO	101,77	141,8	91	150	3.000		
<a href="#">99.MS.A17</a>	Ø0,75"	NO	101,77	141,8	91	150	3.000		
<a href="#">99.MS.A18</a>	Ø1"	NO	101,77	141,8	91	150	3.000		
<a href="#">99.MS.A19</a>	Ø1,25"	NO	101,77	141,8	91	150	3.000		

**MODELLI DI TORNIO COMPATIBILI**  
 COMPATIBLE LATHE TYPES

**DMG MORI**

Vedi pagine compatibilità 5.8 / 5.9 - See compatibility pages 5.8 / 5.9

**NZ**

 TIPO - TYPE  
**Assiale- Axial**

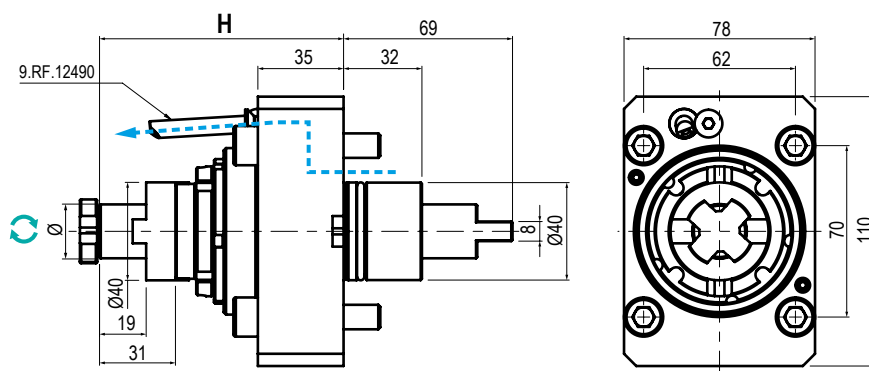
 USCITA - OUTPUT  
**Porta Pinza  
Collet Chuck**

 REFRIGERANTE  
 COOLANT  
**100BAR**

 RATIO  
**1:1**

 ROTAZIONE - ROTATION  
**Uguale al mandrino  
Same as machine spindle**

Code	Output	Int Cool.	H	Nm	Rpm	kw	
99.MS.A101	ER-25 - Ø1÷16	NO	80,6 + 84,3	50	12.000	7,5	
99.MS.A103	ER-32 - Ø2÷20	NO	85,5 + 89,2	50	12.000	7,5	
99.MS.A102	ER-25 - Ø1÷16	✓	80,6 + 84,3	50	12.000	7,5	
99.MS.A104	ER-32 - Ø2÷20	✓	85,5 + 89,2	50	12.000	7,5	

**5**

 TIPO - TYPE  
**Assiale- Axial**

 USCITA - OUTPUT  
**Porta Fresa  
Shell End Milling Cutter**

 REFRIGERANTE  
 COOLANT  
**Esterno  
External**

 RATIO  
**1:1**

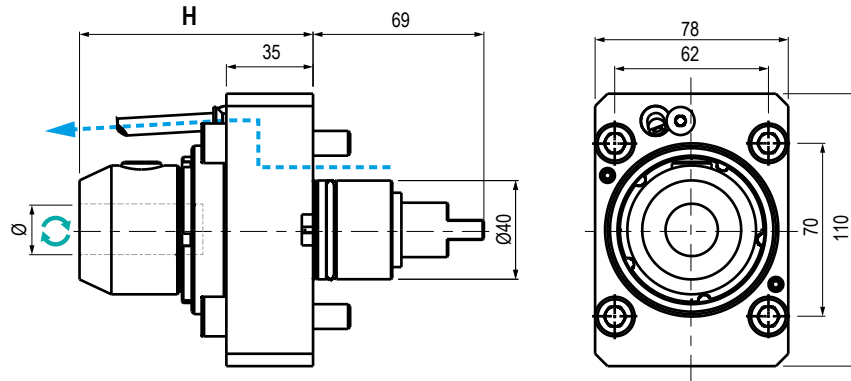
 ROTAZIONE - ROTATION  
**Uguale al mandrino  
Same as machine spindle**

Code	Output	Int Cool.	H	Nm	Rpm	kw	
99.MS.A105	Ø22	NO	100	50	12.000	7,5	

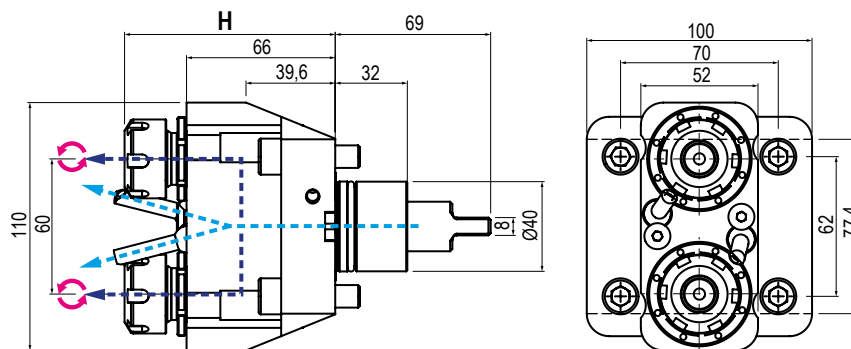
**MODELLI DI TORNIO COMPATIBILI**  
 COMPATIBLE LATHE TYPES

**DMG MORI**

Vedi pagine compatibilità 5.8 / 5.9 - See compatibility pages 5.8 / 5.9



	TIPO - TYPE <b>Assiale - Axial</b>		USCITA - OUTPUT <b>Weldon</b>		REFRIGERANTE COOLANT <b>Esterno External</b>		RATIO <b>1:1</b>		ROTAZIONE - ROTATION <b>Uguale al mandrino Same as machine spindle</b>
Code	Output	Int Cool.	H	Nm	Rpm	kw			
99.MS.A120	Ø16	NO	90	50	12.000	7,5			

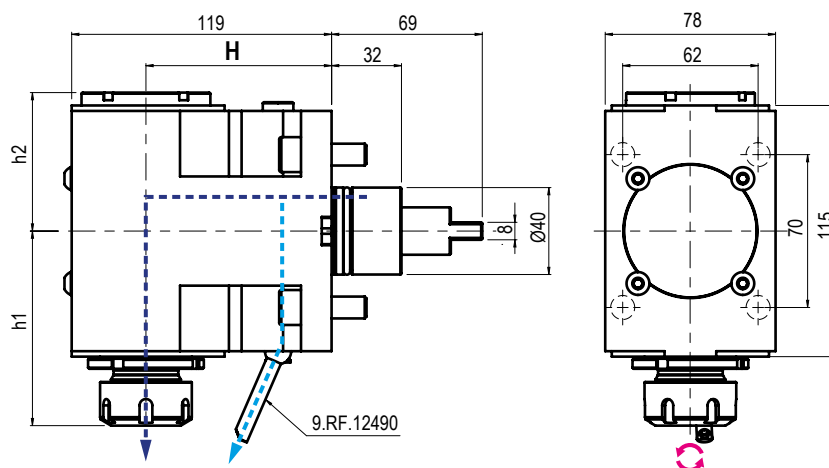


	TIPO - TYPE <b>Doppio Assiale Double Axial</b>		USCITA - OUTPUT <b>Porta Pinza Collet Chuck</b>		REFRIGERANTE COOLANT <b>100BAR</b>		RATIO <b>1:1</b>		ROTAZIONE - ROTATION <b>Opposto al mandrino Opposite to machine spindle</b>
Code	Output	Int Cool.	H	Nm	Rpm	kw			
99.MS.A121	ER-20 - Ø1+13	NO	87,8+91,5	30	6.000	5,5			
99.MS.A122	ER-20 - Ø1+13	✓	87,8+91,5	30	6.000	5,5			

**MODELLI DI TORNIO COMPATIBILI**  
 COMPATIBLE LATHE TYPES

**DMG MORI**

Vedi pagine compatibilità 5.8 / 5.9 - See compatibility pages 5.8 / 5.9


 TIPO - TYPE  
**Radiale - Radial**

 USCITA - OUTPUT  
**Porta Pinza  
 Collet Chuck**

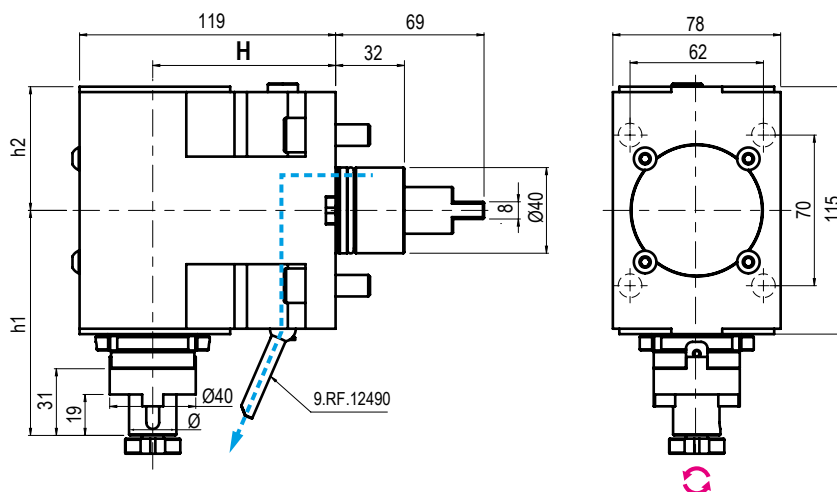
 REFRIGERANTE  
 COOLANT  
**100BAR**

 RATIO  
**1:1**

 ROTAZIONE - ROTATION  
**Opposto al mandrino  
 Opposite to machine spindle**

Code	Output	Int Cool.	H	h1	h2	Nm	Rpm	kw	
99.MS.A108	ER-32 - Ø2+20	NO	85	Max 94	57,5	50	12.000	7,5	
99.MS.A109	ER-32 - Ø2+20	✓	85	Max 94	63,5	50	12.000	7,5	
99.MS.A106	ER-25 - Ø1+16	NO	85	Max 94	57,5	50	12.000	7,5	
99.MS.A107	ER-25 - Ø1+16	✓	85	Max 94	63,5	50	12.000	7,5	

5


 TIPO - TYPE  
**Radiale - Radial**

 USCITA - OUTPUT  
**Porta Fresa  
 Shell End Milling Cutter**

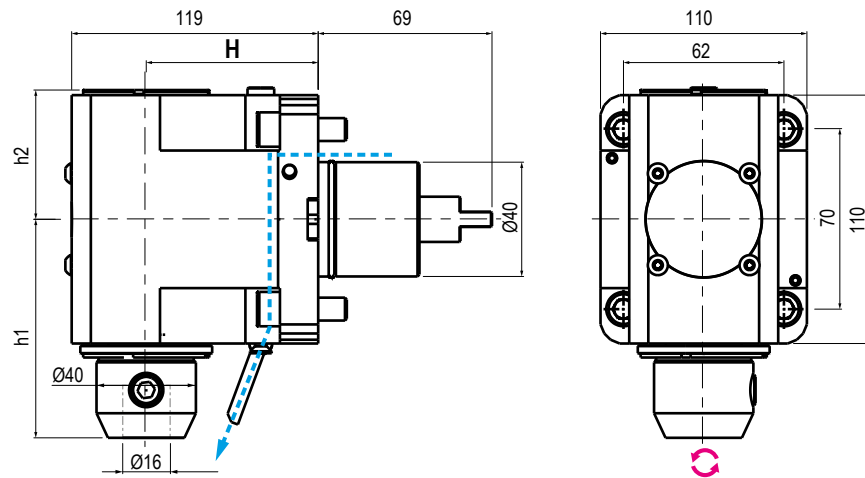
 REFRIGERANTE  
 COOLANT  
**Esterno  
 External**

 RATIO  
**1:1**

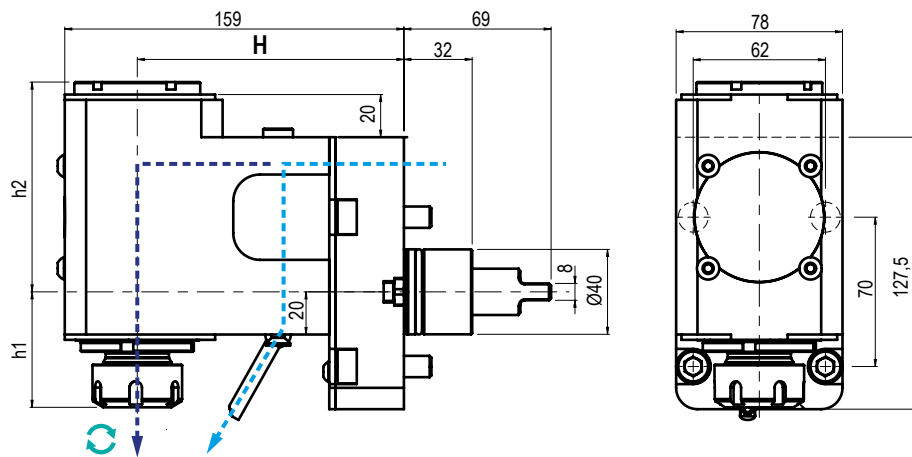
 ROTAZIONE - ROTATION  
**Opposto al mandrino  
 Opposite to machine spindle**

Code	Output	Int Cool.	H	h1	h2	Nm	Rpm	kw	
99.MS.A110	Ø22	NO	85	104,6	57,5	50	12.000	7,5	

Vedi pagine compatibilità 5.8 / 5.9 - See compatibility pages 5.8 / 5.9



TIPO - TYPE <b>Radiale - Radial</b>	USCITA - OUTPUT <b>Weldon</b>	REFRIGERANTE COOLANT <b>Esterno External</b>	RATIO <b>1:1</b>	ROTAZIONE - ROTATION <b>Opposto al mandrino Opposite to machine spindle</b>					
Code	Output	Int Cool.	H	h1	h2	Nm	Rpm	kw	
99.MS.A127	Ø16	NO	85	98	57,5	50	12.000	7,5	

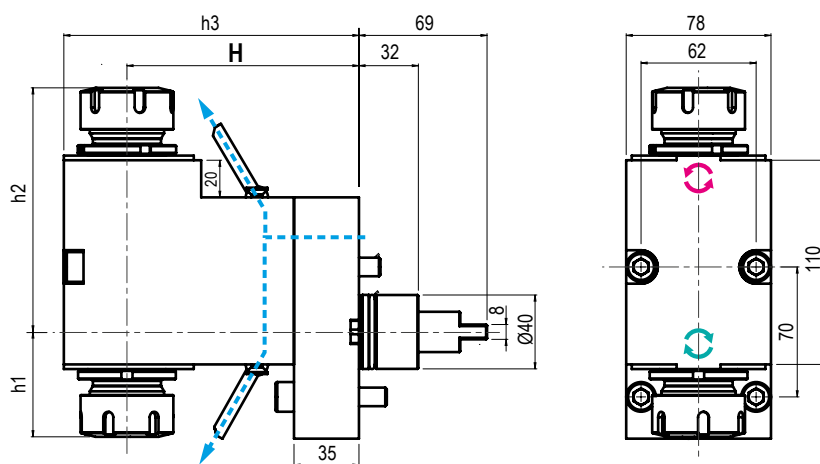


TIPO - TYPE <b>Arretrato Rear Offset</b>	USCITA - OUTPUT <b>Porta Pinza Collet Chuck</b>	REFRIGERANTE COOLANT <b>100BAR</b>	RATIO <b>1:1</b>	ROTAZIONE - ROTATION <b>Uguale al mandrino Same as machine spindle</b>					
Code	Output	Int Cool.	H	h1	h2	Nm	Rpm	kw	
99.MS.A123	ER-25 - Ø1+16	NO	125	50,4+54,1	92,5	50	12.000	7,5	
99.MS.A124	ER-25 - Ø1+16	✓	125	50,4+54,1	98,4	50	12.000	7,5	
99.MS.A125	ER-32 - Ø2+20	NO	125	55,3+59	92,5	50	12.000	7,5	
99.MS.A126	ER-32 - Ø2+20	✓	125	55,3+59	98,4	50	12.000	7,5	

**MODELLI DI TORNIO COMPATIBILI**  
 COMPATIBLE LATHE TYPES

**DMG MORI**

Vedi pagine compatibilità 5.8 / 5.9 - See compatibility pages 5.8 / 5.9


 TIPO - TYPE  
**Doppio arretrato**  
 Double rear offset

 USCITA - OUTPUT  
**Porta Pinza**  
 Collet Chuck

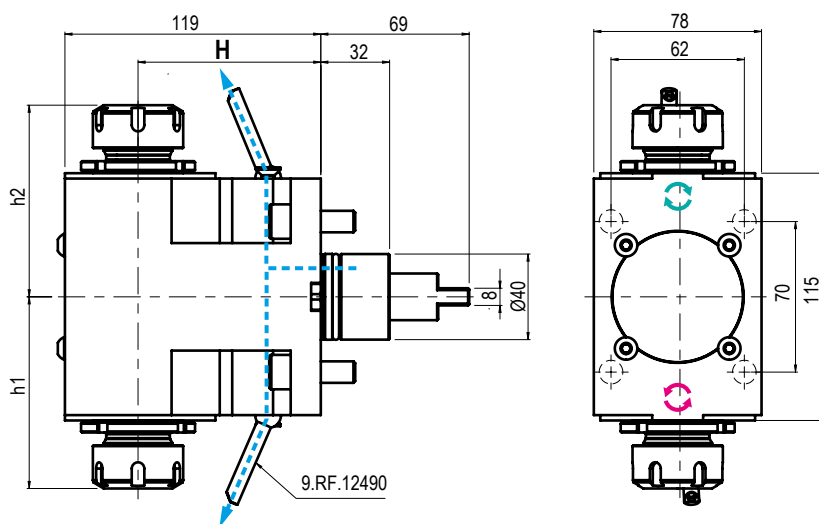
 REFRIGERANTE  
 COOLANT  
**Esterno**  
 External

 RATIO  
**1:1**

 ROTAZIONE - ROTATION  
 Uguale ed opposto al mandrino  
 Same and opposite as m. spindle

Code	Output	Int Cool.	H	h1	h2	Nm	Rpm	kw
99.MS.A128	ER-25-25 Ø1+16	NO	125	50,4+54,1	120,4+124,1	50	12.000	7,5
99.MS.A129	ER-32-32 Ø2+20	NO	125	55,3+59	125,3+129	50	12.000	7,5

5


 TIPO - TYPE  
**Doppio Radiale**  
 Double Radial

 USCITA - OUTPUT  
**Porta Pinza**  
 Collet Chuck

 REFRIGERANTE  
 COOLANT  
**Esterno**  
 External

 RATIO  
**1:1**

 ROTAZIONE - ROTATION  
 Uguale ed opposto al mandrino  
 Same and opposite as m. spindle

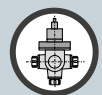
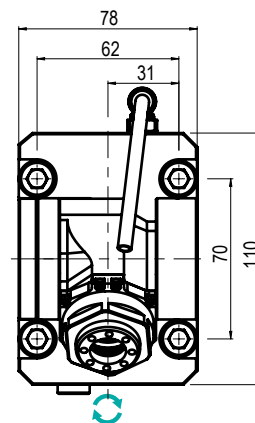
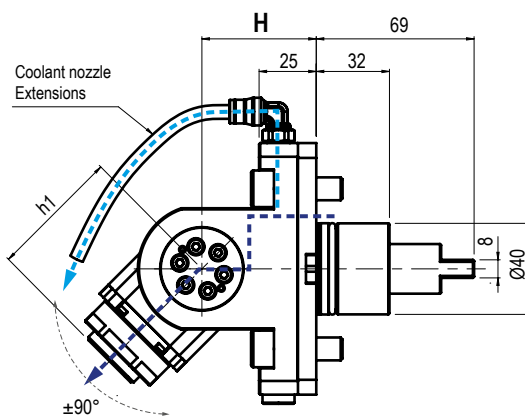
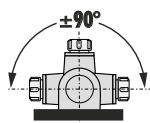
Code	Output	Int Cool.	H	h1	h2	Nm	Rpm	kw
99.MS.A115	ER-25-25 - Ø1+16	NO	85	Max 89	Max 89	50	12.000	7,5
99.MS.A114	ER-32-32 - Ø2+20	NO	85	Max 94	Max 94	50	12.000	7,5



**MODELLI DI TORNIO COMPATIBILI**  
 COMPATIBLE LATHE TYPES

**DMG MORI**

Vedi pagine compatibilità 5.8 / 5.9 - See compatibility pages 5.8 / 5.9



TIPO - TYPE

 Orientabile  $\pm 90^\circ$   
 $\pm 90^\circ$  Adjustable


USCITA - OUTPUT

 Porta Pinza  
 Collet Chuck

 REFRIGERANTE  
 COOLANT

**100BAR**


RATIO

**1:1**


ROTAZIONE - ROTATION

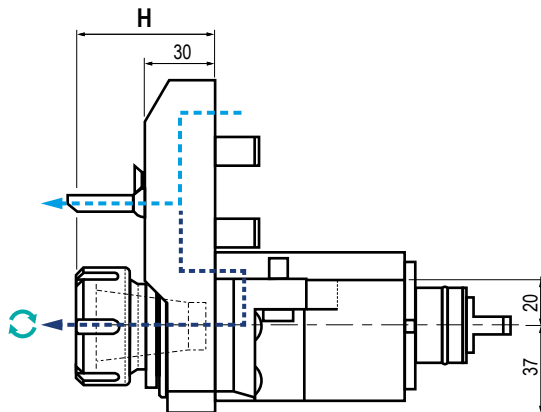
 Ugale al mandrino  
 Same as machine spindle

Code	Output	Int Cool.	H	h1	Nm	Rpm	kw	
99.MS.A118	ER-20 - Ø1+13	NO	50	57,1	17	12.000	5,5	
99.MS.A119	ER-20 - Ø1+13	✓	50	57,1	17	12.000	5,5	

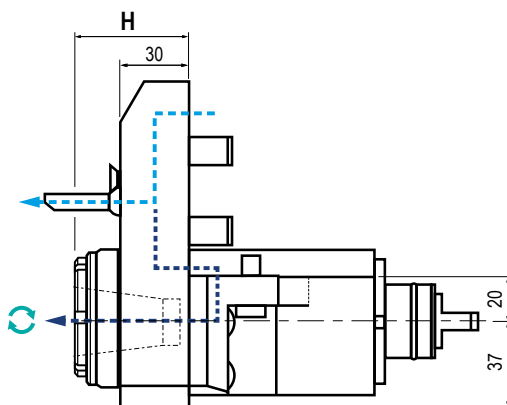
**MODELLI DI TORNIO COMPATIBILI**  
 COMPATIBLE LATHE TYPES

**DMG MORI**
**CMZ**
**GOODWAY**

Vedi pagine compatibilità 5.8 / 5.9 - See compatibility pages 5.8 / 5.9

**SL/ZL  
/DL**

 Il disegno potrebbe subire  
 variazioni nel tempo  
 The drawings are subject to  
 change without prior notice

	TIPO - TYPE <b>Assiale- Axial</b>		USCITA - OUTPUT <b>Porta Pinza Collet Chuck</b>		REFRIGERANTE COOLANT <b>80BAR</b>		RATIO <b>1:1</b>		ROTAZIONE - ROTATION <b>Ugale al mandrino Same as machine spindle</b>
Code	Output	Int Cool.	H	Nm	Rpm	kw			
99.MS.A28	ER-32 - Ø2÷20	NO	55,5÷60	70	6.000	10			
99.MS.A29	ER-32 - Ø2÷20	✓	55,5÷60	70	6.000	10			

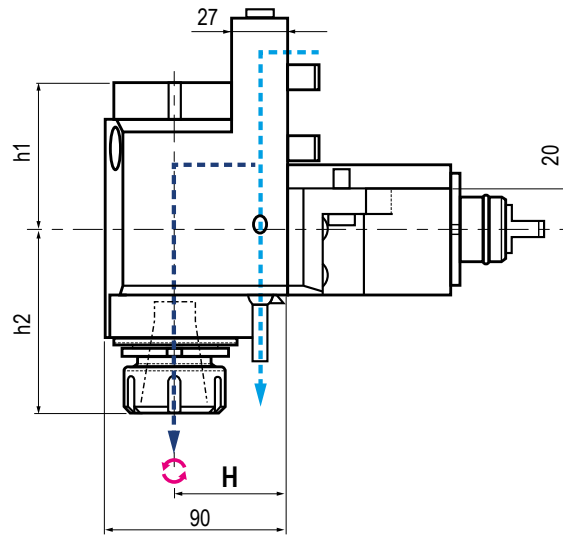

**5**

 Il disegno potrebbe subire  
 variazioni nel tempo  
 The drawings are subject to  
 change without prior notice

	TIPO - TYPE <b>Assiale- Axial</b>		USCITA - OUTPUT <b>Porta Pinza Collet Chuck</b>		REFRIGERANTE COOLANT <b>Esterno External</b>		RATIO <b>1:4</b>		ROTAZIONE - ROTATION <b>Ugale al mandrino Same as machine spindle</b>
Code	Output	Int Cool.	H	Nm	Rpm	kw			
99.MS.A30	ER-16 - Ø1÷10	NO	50	8	24.000	4			

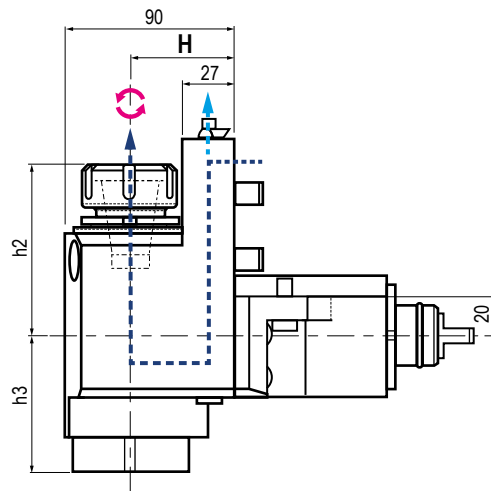
**MODELLI DI TORNIO COMPATIBILI**  
 COMPATIBLE LATHE TYPES

**DMG MORI**
**CMZ**
**GOODWAY**

Vedi pagine compatibilità 5.8 / 5.9 - See compatibility pages 5.8 / 5.9


 Il disegno potrebbe subire variazioni nel tempo  
 The drawings are subject to change without prior notice

Code	Output	Int Cool.	H	h1	h2	Nm	Rpm	kw
99.MS.A33	ER-32 - Ø2+20	NO	55	57	89+93,5	70	6.000	10
99.MS.A34	ER-32 - Ø2+20	✓	55	72	89+93,5	70	6.000	10
99.MS.A35	ER-16 - Ø2+20	NO	55	64	76	8	24.000	4


 Il disegno potrebbe subire variazioni nel tempo  
 The drawings are subject to change without prior notice

Code	Output	Int Cool.	H	h2	h3	Nm	Rpm	kw
99.MS.A41	ER-32 - Ø2+20	NO	55	89+93,5	57	70	6.000	10
99.MS.A42	ER-32 - Ø2+20	✓	55	89+93,5	67	70	6.000	10

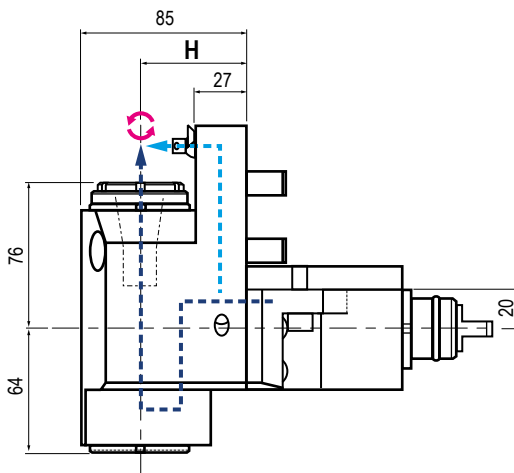
**MODELLI DI TORNIO COMPATIBILI**  
 COMPATIBLE LATHE TYPES

DMG MORI

CMZ

GOODWAY

Vedi pagine compatibilità 5.8 / 5.9 - See compatibility pages 5.8 / 5.9


 Il disegno potrebbe subire  
 variazioni nel tempo  
 The drawings are subject to  
 change without prior notice


TIPO - TYPE

**Radiale Rovesciato**  
 Radial Upside Down


USCITA - OUTPUT

**Porta Pinza**  
 Collet Chuck

 REFRIGERANTE  
 COOLANT

**80BAR**


RATIO

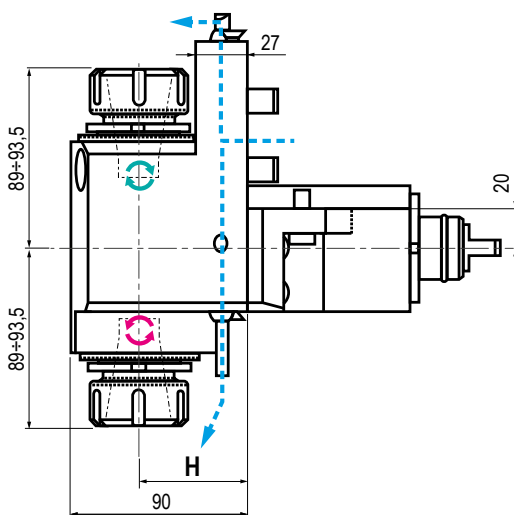
**1:4**


ROTAZIONE - ROTATION

**Opposto al mandrino**  
 Opposite to machine spindle

Code	Output	Int Cool.	H	Nm	Rpm	kw	
99.MS.A43	ER-16 - EF Ø1+10	✓	55	8	24.000	4	

5


 Il disegno potrebbe subire  
 variazioni nel tempo  
 The drawings are subject to  
 change without prior notice


TIPO - TYPE

**Doppio Radiale**  
 Double Radial


USCITA - OUTPUT

**Porta Pinza**  
 Collet Chuck

 REFRIGERANTE  
 COOLANT

**Esterno**  
 External


RATIO

**1:1**


ROTAZIONE - ROTATION

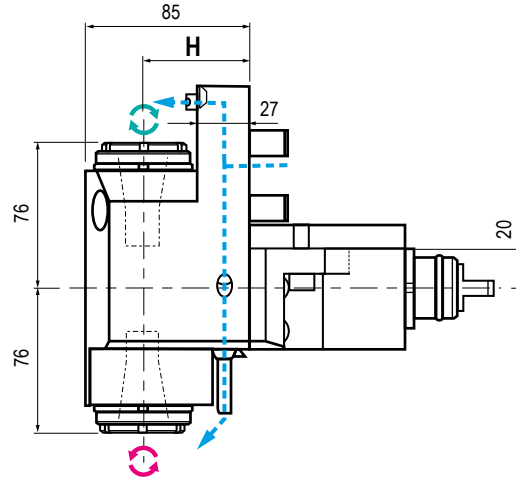
**Uguale ed opposto al mandrino**  
 Same and opposite as m. spindle

Code	Output	Int Cool.	H	Nm	Rpm	kw	
99.MS.A49	ER 32-32 - Ø2+20	NO	55	70	6.000	10	

**MODELLI DI TORNIO COMPATIBILI**  
 COMPATIBLE LATHE TYPES

**DMG MORI**
**CMZ**
**GOODWAY**

Vedi pagine compatibilità 5.8 / 5.9 - See compatibility pages 5.8 / 5.9


 Il disegno potrebbe subire  
 variazioni nel tempo  
 The drawings are subject to  
 change without prior notice

 TIPO - TYPE  
**Doppio Radiale**  
 Double Radial

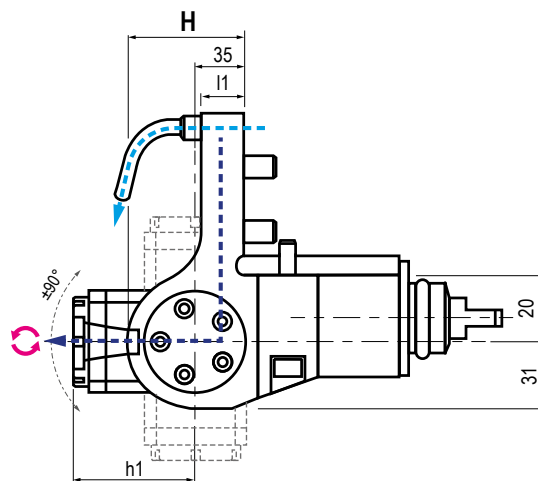
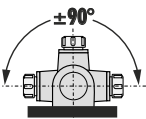
 USCITA - OUTPUT  
**Porta Pinza**  
 Collet Chuck

 REFRIGERANTE  
 COOLANT  
**Esterno**  
 External

 RATIO  
**1:4**

 ROTAZIONE - ROTATION  
**Uguale ed opposto al mandrino**  
 Same and opposite as m. spindle

Code	Output	Int Cool.	H	Nm	Rpm	kw	
99.MS.A51	ER 16-16 EF - Ø1+10	NO	55	8	24.000	4	


 Il disegno potrebbe subire  
 variazioni nel tempo  
 The drawings are subject to  
 change without prior notice

 TIPO - TYPE  
**Orientabile ±90°**  
 ±90° Adjustable

 USCITA - OUTPUT  
**Porta Pinza**  
 Collet Chuck

 REFRIGERANTE  
 COOLANT  
**80BAR**

 RATIO  
**1:1**

 ROTAZIONE - ROTATION  
**Opposto al mandrino**  
 Opposite to machine spindle

Code	Output	Int Cool.	H	I5	Nm	Rpm	kw	
99.MS.A55	ER-20 - EF Ø1+13	NO	66	56	25	6.000	6	
99.MS.A56	ER-20 - EF Ø1+13	✓	66	56	25	6.000	6	

# CAMBI RAPIDI MODULARI

## MODULAR QUICK CHANGE ADAPTORS



**Compatibili con tutte le uscite ER - Compatible with all ER outputs**

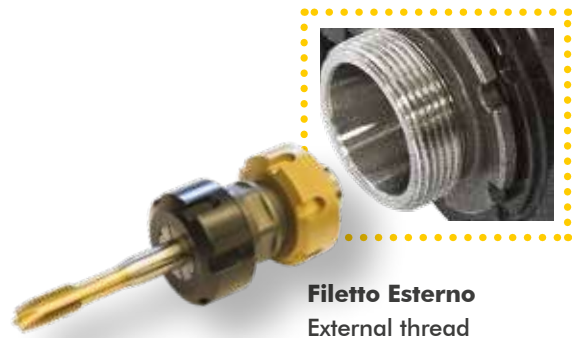
Vedi intera gamma nel capitolo Accessori pag. 5.134 / 5.135 - See the full range in the Accessories chapter at pages 5.134 / 5.135



Sono un facile e veloce sistema modulare per il cambio rapido delle diverse tipologie di portautensili con la sede dell'utensile per pinza ER (DIN6499).

Idonei a refrigerazione esterna o interna mantenendo il presetting precedentemente realizzato.

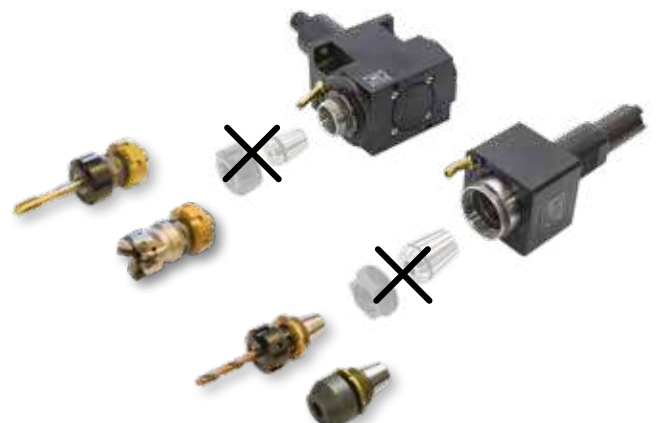
They are a modular toolholder system for the fitting of toolholders in a spindle unit with ER collets (DIN6499) outputs. All Adaptors are suitable for external and internal coolant supply and keep the presetting already done.



### Preparazione del motorizzato

Preparing the Driven Tool

- 1- **Rimuovere pinza e ghiera di serraggio**  
Remove collet and clamping nut
- 2- **Introdurre il cambio rapido**  
Introduce the quick change adaptor
- 3- **Stringere la ghiera del cambio rapido**  
Lock the quick change nut.





## NUOVA GAMMA NEW RANGE

# HAAS

## VDI 40 / BMT 65

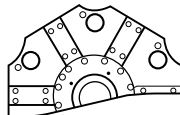
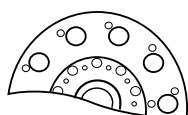
L = 104,85

L = 117,55

L = 130,25

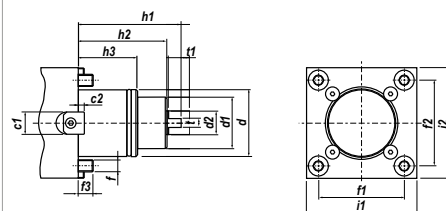


	VDI		
Modello di tornio / torretta Type of lathe / turret	VDI 40 TORRETTA STANDARD STANDARD TURRET VDI40	TORRETTA IBRIDA HYBRID TURRET	TORRETTA HAAS HAAS TURRET

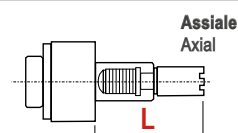


Modello di tornio Type of lathe	SL20/30	SL40 ST20/30	SL20/30 TL15/25	SL40	SL20/30	SL40	
Lunghezza presa di moto Coupling length	L (mm)	104.85	117.55	117.55	130.25	117.55	130.25

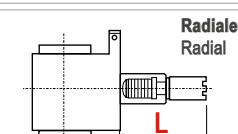
BMT	
DS30Y / ST20Y / ST25Y / ST30Y / ST35Y	



c1	18	f3	15
c2	5	h1	112
d	65	h2	83
d1	45	h3	32
d2	18	i1	94
f	M12	i2	94
f1	70	t	10
f2	73	t1	14



Assiale Axial	Code	99.HA.590083	99.HA.590082	99.HA.590082	99.HA.596352	99.HA.590082	99.HA.596352
L							



Radiale Radial	Code	99.HA.590085	99.HA.590084	99.HA.590084	99.HA.596353	99.HA.590084	99.HA.596353
L							



### DOTAZIONE STANDARD STANDARD EQUIPMENT

Chiave bloccaggio albero Art.179CH /  
ugello refrigerazione Art.180 / vite bloccaggio motorizzato  
Art.179CH shaft lock wrench /  
cooling nozzle Art.180 / nozzle lock screws



### CAMBI RAPIDI MODULARI MODULAR QUICK CHANGE

Vedi pag 5.80  
See page 5.80

Facile e veloce sistema modulare per il cambio rapido delle diverse  
tipologie di portautensili con la sede dell'utensile per pinza ER (DIN6499).  
Modular toolholder system for the fitting of toolholders in  
a spindle unit with ER collets (DIN6499) outputs.

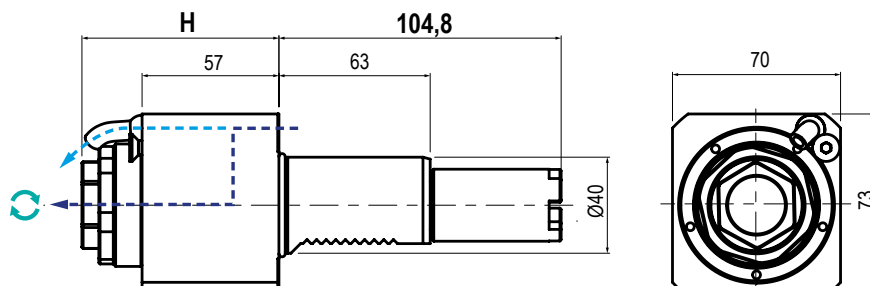


**MODELLI DI TORNIO COMPATIBILI**  
 COMPATIBLE LATHE TYPES

**HAAS**

STANDARD VDI40 TURRET

Vedi pagine compatibilità 5.8 / 5.9 - See compatibility pages 5.8 / 5.9

**L=**  
**104,8**

 TIPO - TYPE  
 Assiale - Axial

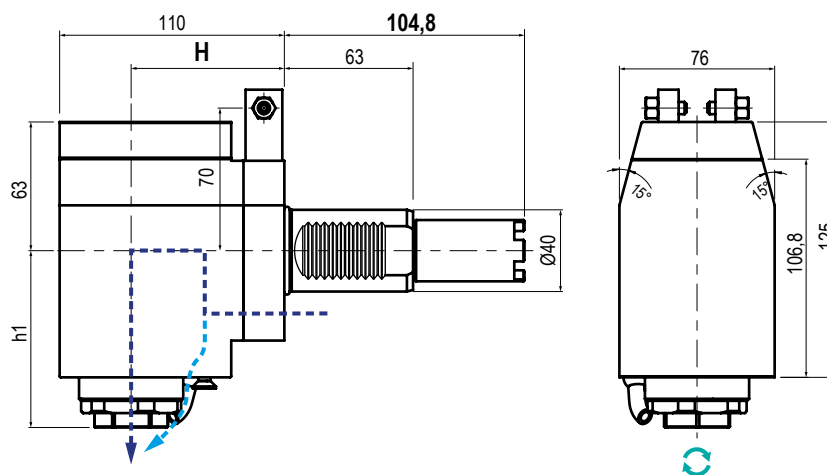
 USCITA - OUTPUT  
 Portapinza  
 Collet Chuck

 REFRIGERANTE  
 COOLANT  
**25BAR**

 RATIO  
**1:1**

 ROTAZIONE - ROTATION  
 Uguale al mandrino  
 Same as machine spindle

Code	Output	Int Cool.	H	Nm	Rpm	kw	
99.HA.590083	ER-32 - Ø2÷20	NO	75	63	6.000	10	
99.HA.590083B	ER-32 - Ø2÷20	✓	75	63	6.000	10	

**5**

 TIPO - TYPE  
 Radiale - Radial

 USCITA - OUTPUT  
 Portapinza  
 Collet Chuck

 REFRIGERANTE  
 COOLANT  
**25BAR**

 RATIO  
**1:1**

 ROTAZIONE - ROTATION  
 Uguale al mandrino  
 Same as machine spindle

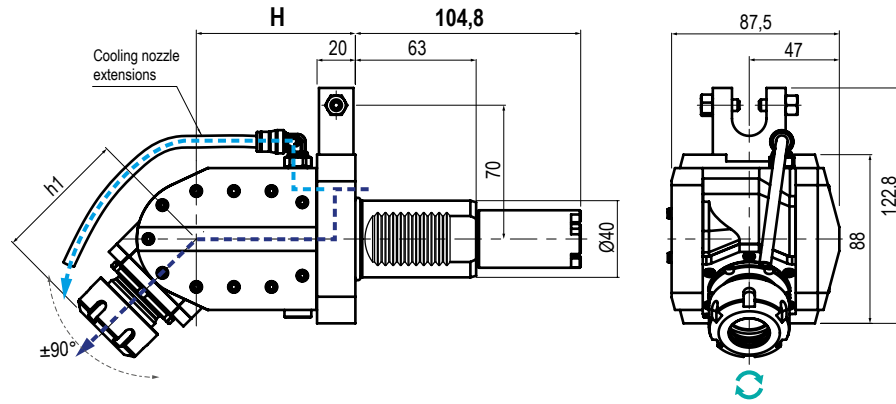
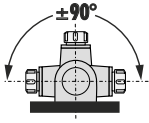
Code	Output	Int Cool.	H	h1	Nm	Rpm	kw	
99.HA.590085	ER-32 - Ø2÷20	NO	75	Max 86,6	63	6.000	10	
99.HA.590085B	ER-32 - Ø2÷20	✓	75	Max 86,6	63	6.000	10	



**MODELLI DI TORNIO COMPATIBILI**  
 COMPATIBLE LATHE TYPES

**HAAS** STANDARD VDI40 TURRET

Vedi pagine compatibilità 5.8 / 5.9 - See compatibility pages 5.8 / 5.9


 TIPO - TYPE  
 Orientabile ±90°  
 ±90° Adjustable

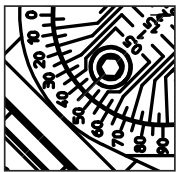
 USCITA - OUTPUT  
 Portapinza  
 Collet Chuck

 REFRIGERANTE  
 COOLANT  
**25BAR**

 RATIO  
**1:1**

 ROTAZIONE - ROTATION  
 Uguale al mandrino  
 Same as machine spindle

Code	Output	Int Cool.	H	h1	Nm	Rpm	kw	
99.HA.00U1	ER-25 - Ø1+16	NO	81	Max 69,3	25	6.000	10	
99.HA.00U1B	ER-25 - Ø1+16	✓	83	Max 69,3	25	6.000	10	


**DETTAGLIO - DETAIL**

 Regolazione angolare decimale in manuale  
 Manual decimal angular adjustment

**MODELLI DI TORNIO COMPATIBILI**  
 COMPATIBLE LATHE TYPES

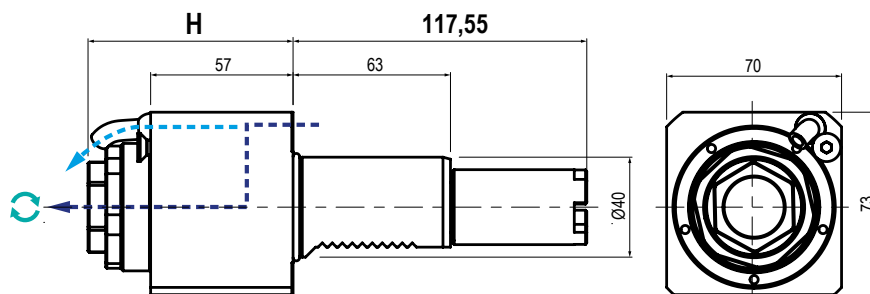
**HAAS**

STANDARD VDI40 TURRET

HYBRID TURRET

HAAS TURRET

Vedi pagine compatibilità 5.8 / 5.9 - See compatibility pages 5.8 / 5.9

**L=**  
**117,55**

 TIPO - TYPE  
**Assiale - Axial**

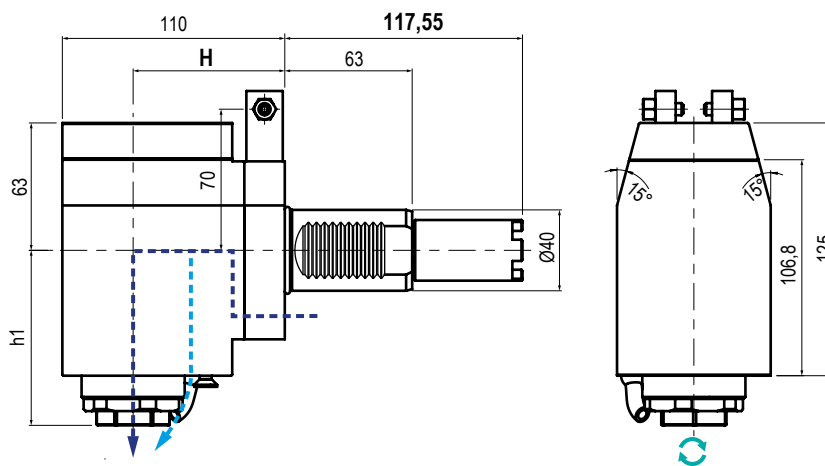
 USCITA - OUTPUT  
**Portapinza  
 Collet Chuck**

 REFRIGERANTE  
 COOLANT  
**25BAR**

 RATIO  
**1:1**

 ROTAZIONE - ROTATION  
**Uguale al mandrino  
 Same as machine spindle**

Code	Output	Int Cool.	H	Nm	Rpm	kw	
99.HA.590082	ER-32 - Ø2+20	NO	75	63	6.000	10	
99.HA.590082B	ER-32 - Ø2+20	✓	75	63	6.000	10	

**5**

 TIPO - TYPE  
**Radiale - Radial**

 USCITA - OUTPUT  
**Portapinza  
 Collet Chuck**

 REFRIGERANTE  
 COOLANT  
**25BAR**

 RATIO  
**1:1**

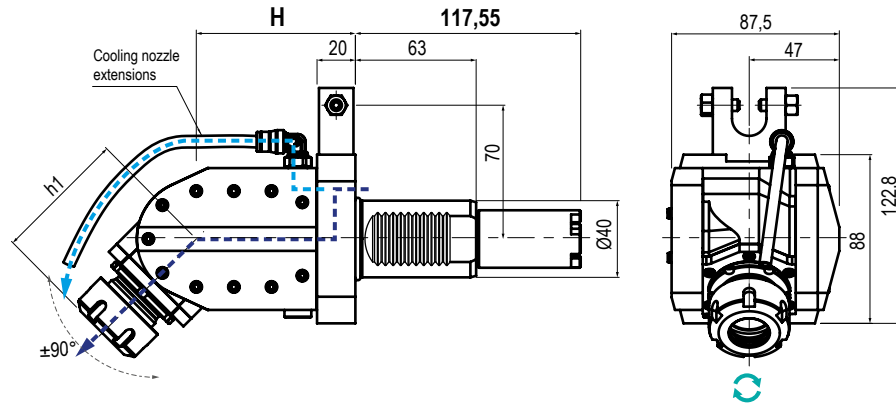
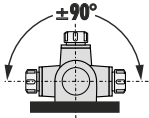
 ROTAZIONE - ROTATION  
**Uguale al mandrino  
 Same as machine spindle**

Code	Output	Int Cool.	H	h1	Nm	Rpm	kw	
99.HA.590084	ER-32 - Ø2+20	NO	75	Max 86,6	63	6.000	10	
99.HA.590084B	ER-32 - Ø2+20	✓	75	Max 86,6	63	6.000	10	

**MODELLI DI TORNIO COMPATIBILI**  
COMPATIBLE LATHE TYPES

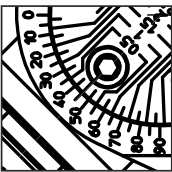
- HAAS
- STANDARD VDI40 TURRET
- HYBRID TURRET
- HAAS TURRET

Vedi pagine compatibilità 5.8 / 5.9 - See compatibility pages 5.8 / 5.9



 TIPO - TYPE <b>Orientabile ±90°</b> ±90° Adjustable	 USCITA - OUTPUT <b>Portapinza</b> Collet Chuck	 REFRIGERANTE COOLANT <b>25BAR</b>	 RATIO <b>1:1</b>	 ROTAZIONE - ROTATION <b>Uguale al mandrino</b> Same as machine spindle
---	--	---	-------------------------	--

Code	Output	Int Cool.	H	h1	Nm	Rpm	kw	
99.HA.00U2	ER-25 - Ø1+16	NO	81	Max 69,3	25	5.000	10	
99.HA.00U2B	ER-25 - Ø1+16	✓	81	Max 69,3	25	5.000	10	



**DETTAGLIO - DETAIL**

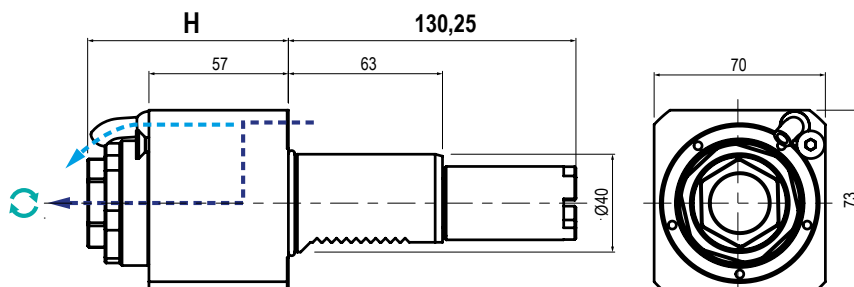
**Regolazione angolare decimale in manuale**  
Manual decimal angular adjustment

**MODELLI DI TORNIO COMPATIBILI**  
 COMPATIBLE LATHE TYPES

**HAAS**

HYBRID TURRET

Vedi pagine compatibilità 5.8 / 5.9 - See compatibility pages 5.8 / 5.9

**L=**  
**130,25**

 TIPO - TYPE  
 Assiale - Axial

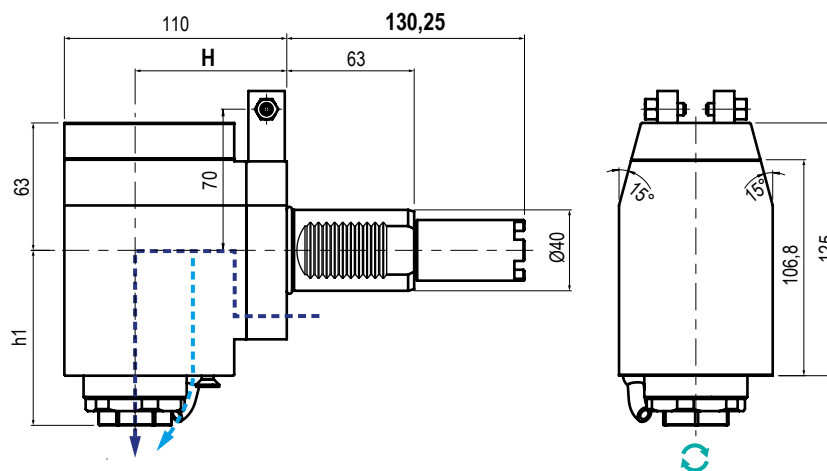
 USCITA - OUTPUT  
 Portapinza  
 Collet Chuck

 REFRIGERANTE  
 COOLANT  
**25BAR**

 RATIO  
**1:1**

 ROTAZIONE - ROTATION  
 Uguale al mandrino  
 Same as machine spindle

Code	Output	Int Cool.	H	Nm	Rpm	kw	
99.HA.596352	ER-32 - Ø2+20	NO	75	63	6.000	10	
99.HA.596352B	ER-32 - Ø2+20	✓	75	63	6.000	10	

**5**

 TIPO - TYPE  
 Radiale - Radial

 USCITA - OUTPUT  
 Portapinza  
 Collet Chuck

 REFRIGERANTE  
 COOLANT  
**25BAR**

 RATIO  
**1:1**

 ROTAZIONE - ROTATION  
 Uguale al mandrino  
 Same as machine spindle

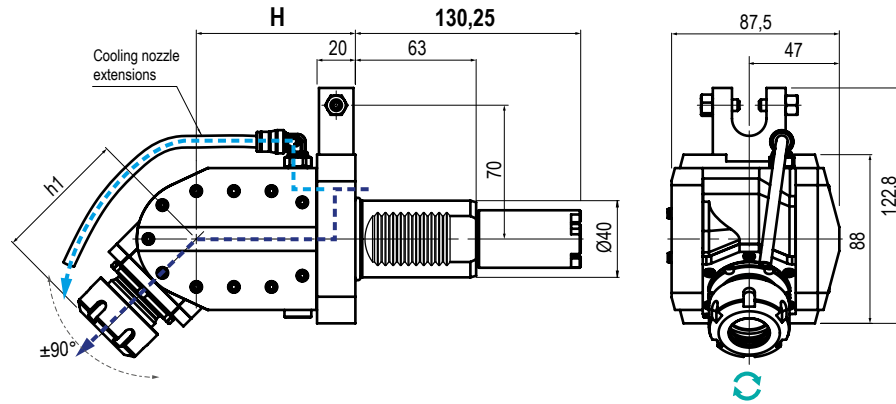
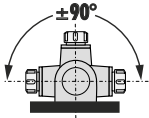
Cod.	Output	Int Cool.	H	h1	Nm	Rpm	kw	
99.HA.596353	ER-32 - Ø2+20	NO	75	Max 86,6	63	6.000	10	
99.HA.596353B	ER-32 - Ø2+20	✓	75	Max 86,6	63	6.000	10	

**MODELLI DI TORNIO COMPATIBILI**  
 COMPATIBLE LATHE TYPES

**HAAS**

HYBRID TURRET

Vedi pagine compatibilità 5.8 / 5.9 - See compatibility pages 5.8 / 5.9


 TIPO - TYPE  
 Orientabile  $\pm 90^\circ$   
 $\pm 90^\circ$  Adjustable

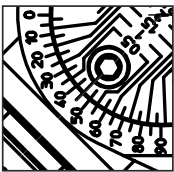
 USCITA - OUTPUT  
 Portapinza  
 Collet Chuck

 REFRIGERANTE  
 COOLANT  
**25BAR**

 RATIO  
**1:1**

 ROTAZIONE - ROTATION  
 Uguale al mandrino  
 Same as machine spindle

Code	Output	Int Cool.	H	h1	Nm	Rpm	kw	
99.HA.00U3	ER-25 - Ø1+16	NO	81	69,3	25	6.000	10	
99.HA.00U3B	ER-25 - Ø1+16	✓	81	69,3	25	6.000	10	

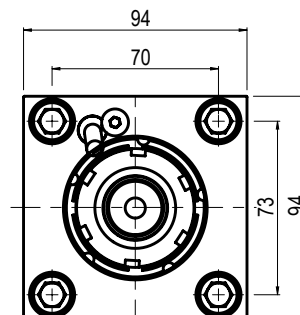
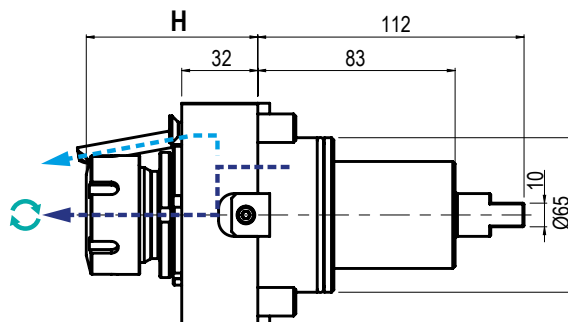

**DETTAGLIO - DETAIL**

 Regolazione angolare decimale in manuale  
 Manual decimal angular adjustment

**MODELLI DI TORNIO COMPATIBILI**  
 COMPATIBLE LATHE TYPES

DOOSAN GOODWAY HAAS HARDINGE HWACHEON HYUNDAI WIA SAMSUNG VICTOR

Vedi pagine compatibilità 5.8 / 5.9 - See compatibility pages 5.8 / 5.9

**BMT**  
**65**

 TIPO - TYPE  
 Assiale - Axial

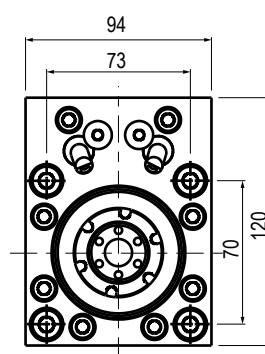
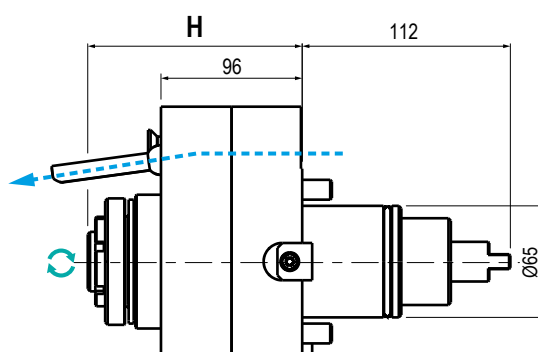
 USCITA - OUTPUT  
 Portapinza  
 Collet Chuck

 REFRIGERANTE  
 COOLANT  
**80BAR**

 RATIO  
**1:1**

 ROTAZIONE - ROTATION  
 Uguale al mandrino  
 Same as machine spindle

Code	Output	Int Cool	H	Nm	Rpm	kw	
99.DS.A41	ER-32 - Ø2+20	NO	68,5+72,2	70	6.000	10	
99.DS.A42	ER-32 - Ø2+20	✓	68,5+72,2	70	6.000	10	

**5**

 TIPO - TYPE  
 Assiale - Axial

 USCITA - OUTPUT  
 Portapinza  
 Collet Chuck

 REFRIGERANTE  
 COOLANT  
 Esterno  
 External

 RATIO  
**1:4**

 ROTAZIONE - ROTATION  
 Uguale al mandrino  
 Same as machine spindle

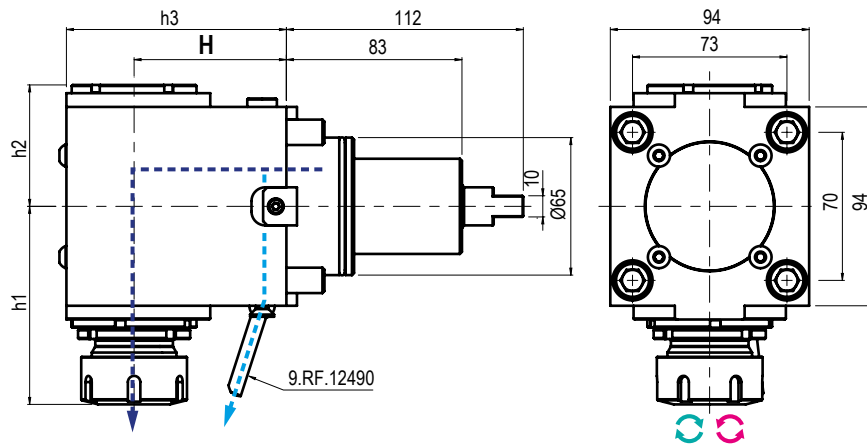
Code	Output	Int Cool	H	Nm	Rpm	kw	
99.DS.A27	ER-20 EF - Ø1+13	NO	122,5+126,2	20	24.000	8	

\* N.B: Rotazione uguale al mandrino - Rotation same as machine spindle Rotazione opposta al mandrino - Rotation opposite as machine spindle

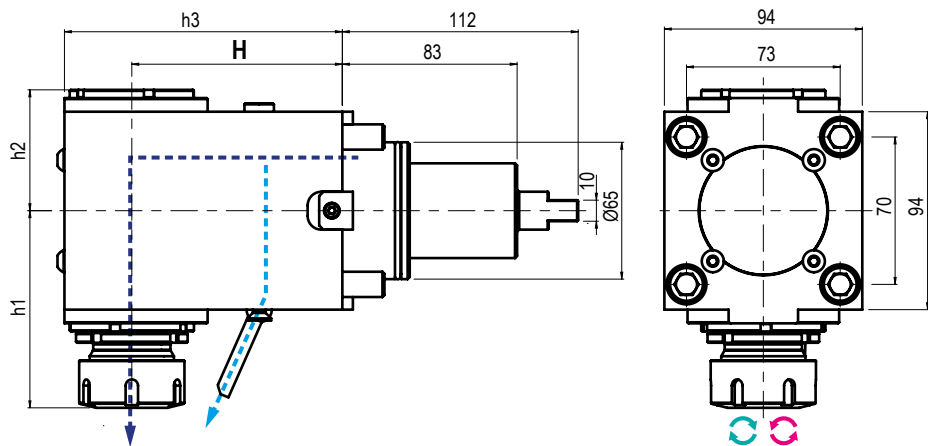
**MODELLI DI TORNIO COMPATIBILI**  
 COMPATIBLE LATHE TYPES

DOOSAN GOODWAY HAAS HARDINGE HWACHEON HYUNDAI WIA SAMSUNG VICTOR

Vedi pagine compatibilità 5.8 / 5.9 - See compatibility pages 5.8 / 5.9



	TIPO - TYPE <b>Radiale</b> Radial		USCITA - OUTPUT <b>Porta Pinza</b> Collet Chuck		REFRIGERANTE COOLANT <b>80BAR</b>		RATIO <b>1:1</b>		ROTAZIONE - ROTATION Uguale / opposto al mandrino Same / opposite as m. spindle
Code	* Output	Int Cool.	H	h1	h2	h3	Nm	Rpm	kw
99.DS.A51	ER-32 - Ø2+20	NO	72	89,9+93,6	Max 57,4	104	70	6.000	10
99.DS.A51C									
99.DS.A52	ER-32 - Ø2+20	✓	72	89,9+93,6	Max 57,4	104	70	6.000	10
99.DS.A52C									



	TIPO - TYPE <b>Radiale</b> Radial		USCITA - OUTPUT <b>Porta Pinza</b> Collet Chuck		REFRIGERANTE COOLANT <b>80BAR</b>		RATIO <b>1:1</b>		ROTAZIONE - ROTATION Uguale / opposto al mandrino Same / opposite as m. spindle
Code	* Output	Int Cool.	H	h1	h2	h3	Nm	Rpm	kw
99.DS.A73	ER-32 - Ø2+20	NO	100	89,9+93,6	57,4	132	70	6.000	10
99.DS.A73C									
99.DS.A74	ER-32 - Ø2+20	✓	100	89,9+93,6	63,4	132	70	6.000	10
99.DS.A74C									

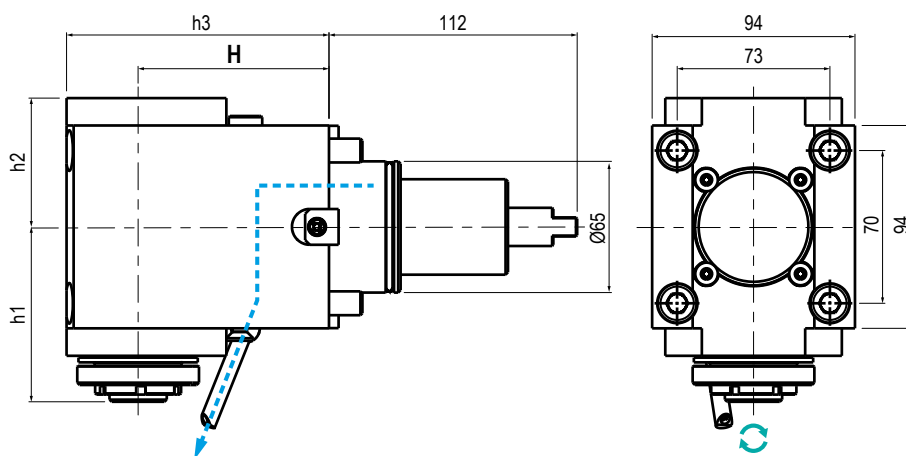
\* N.B: Rotazione uguale al mandrino - Rotation same as machine spindle

Rotazione opposta al mandrino - Rotation opposite as machine spindle

**MODELLI DI TORNIO COMPATIBILI**  
 COMPATIBLE LATHE TYPES

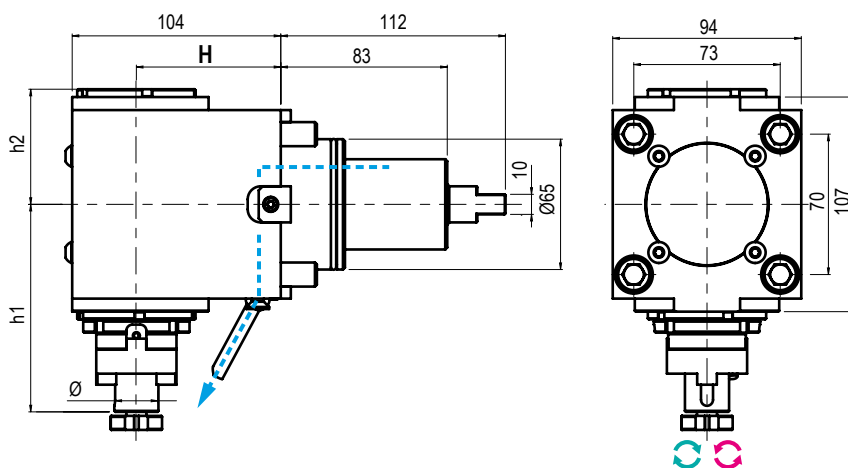
 DOOSAN GOODWAY **HAAS** HARDINGE HWACHEON HYUNDAI WIA SAMSUNG VICTOR

Vedi pagine compatibilità 5.8 / 5.9 - See compatibility pages 5.8 / 5.9



	TIPO - TYPE <b>Radiale</b> Radial		USCITA - OUTPUT <b>Porta Pinza</b> Collet Chuck		REFRIGERANTE COOLANT <b>Esterno</b> External		RATIO <b>1:2</b> <b>1:4</b>		ROTAZIONE - ROTATION <b>Uguale al mandrino</b> Same as machine spindle
--	---	--	---	--	--	--	-----------------------------------	--	--

Code	Output	Int Cool.	H	h1	h2	h3	Nm	Rpm	kw
99.DS.A29	ER-20 EF- Ø1+13	NO	72	89,9+93,6	57,4	104	35	12.000	8
99.DS.A30	ER-20 EF- Ø1+13	NO	72	89,9+93,6	57,4	112	20	24.000	8



	TIPO - TYPE <b>Radiale</b> Radial		USCITA - OUTPUT <b>Porta Fresa</b> Shell End Milling Cutter		REFRIGERANTE COOLANT <b>Esterno</b> External		RATIO <b>1:1</b>		ROTAZIONE - ROTATION <b>Uguale / opposto al mandrino</b> Same / opposite as m. spindle
--	---	--	---	--	--	--	---------------------	--	--

Code	Output	Int Cool.	H	h1	h2	Nm	Rpm	kw
99.DS.A62	Ø22	NO	72	103,5	57,4	70	6.000	10
99.DS.A111	Ø22	NO	100	103,5	57,4	70	6.000	10

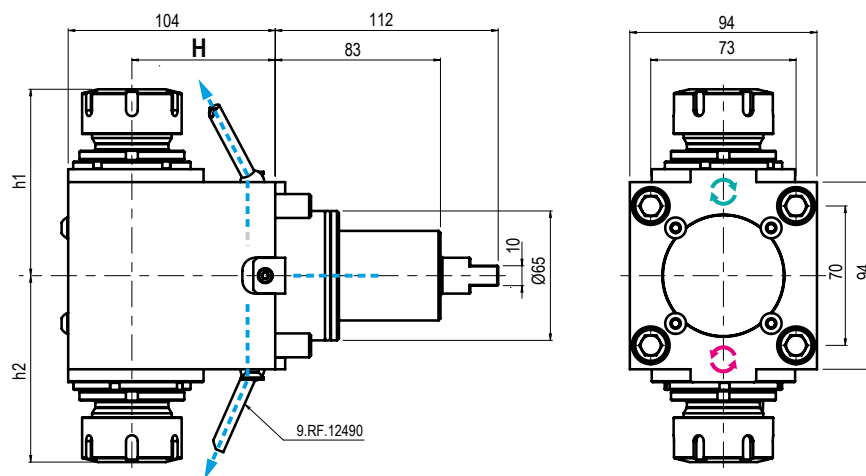
\* N.B: Rotazione uguale al mandrino - Rotation same as machine spindle Rotazione opposta al mandrino - Rotation opposite as machine spindle



**MODELLI DI TORNIO COMPATIBILI**  
 COMPATIBLE LATHE TYPES

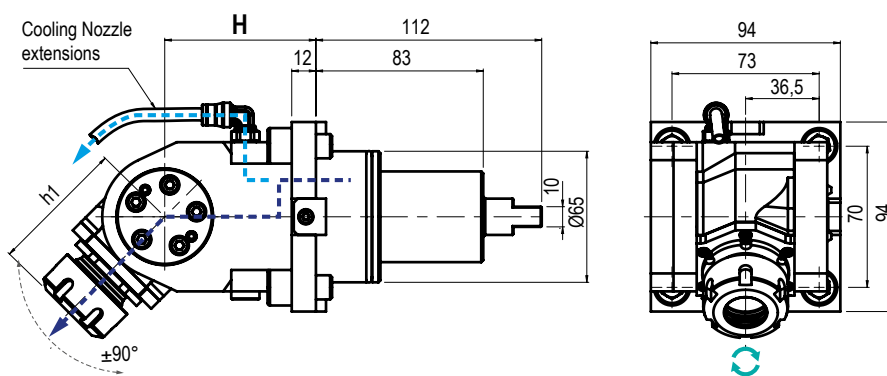
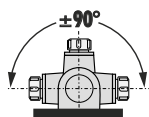
DOOSAN GOODWAY HAAS HARDINGE HWACHEON HYUNDAI WIA SAMSUNG VICTOR

Vedi pagine compatibilità 5.8 / 5.9 - See compatibility pages 5.8 / 5.9



	TIPO - TYPE <b>Doppio Radiale</b> Double Radial		USCITA - OUTPUT <b>Portapinza</b> Collet Chuck		REFRIGERANTE COOLANT <b>Esterno</b> External		RATIO <b>1:1</b>		ROTAZIONE - ROTATION <b>Uguale ed opposto al mandrino</b> Same and opposite as m. spindle
--	---	--	--	--	--	--	---------------------	--	---

Code	Output	Int Cool.	H	h1	h2	Nm	Rpm	kw	
99.DS.A31	ER-32-32 - Ø2+20	NO	72	93+93,6	Max 93,6	70	6.000	10	
99.DS.A78	ER-32-32 - Ø2+20	NO	100	93+93,6	93+93,6	70	6.000	10	



	TIPO - TYPE <b>Orientabile ±90°</b> ±90° Adjustable		USCITA - OUTPUT <b>Portapinza</b> Collet Chuck		REFRIGERANTE COOLANT <b>80BAR</b>		RATIO <b>1:1</b>		ROTAZIONE - ROTATION <b>Uguale al mandrino</b> Same as machine spindle
--	---	--	--	--	--------------------------------------	--	---------------------	--	--

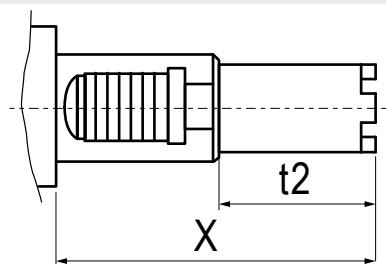
Code	Output	Int Cool.	H	h1	Nm	Rpm	kw	
99.DS.A64	ER-25 - Ø1+16	NO	75	63,5+67,2	25	6.000	4	
99.DS.A65	ER-25 - Ø1+16	✓	75	63,5+67,2	25	6.000	4	

\* N.B: Rotazione uguale al mandrino - Rotation same as machine spindle

Rotazione opposta al mandrino - Rotation opposite as machine spindle

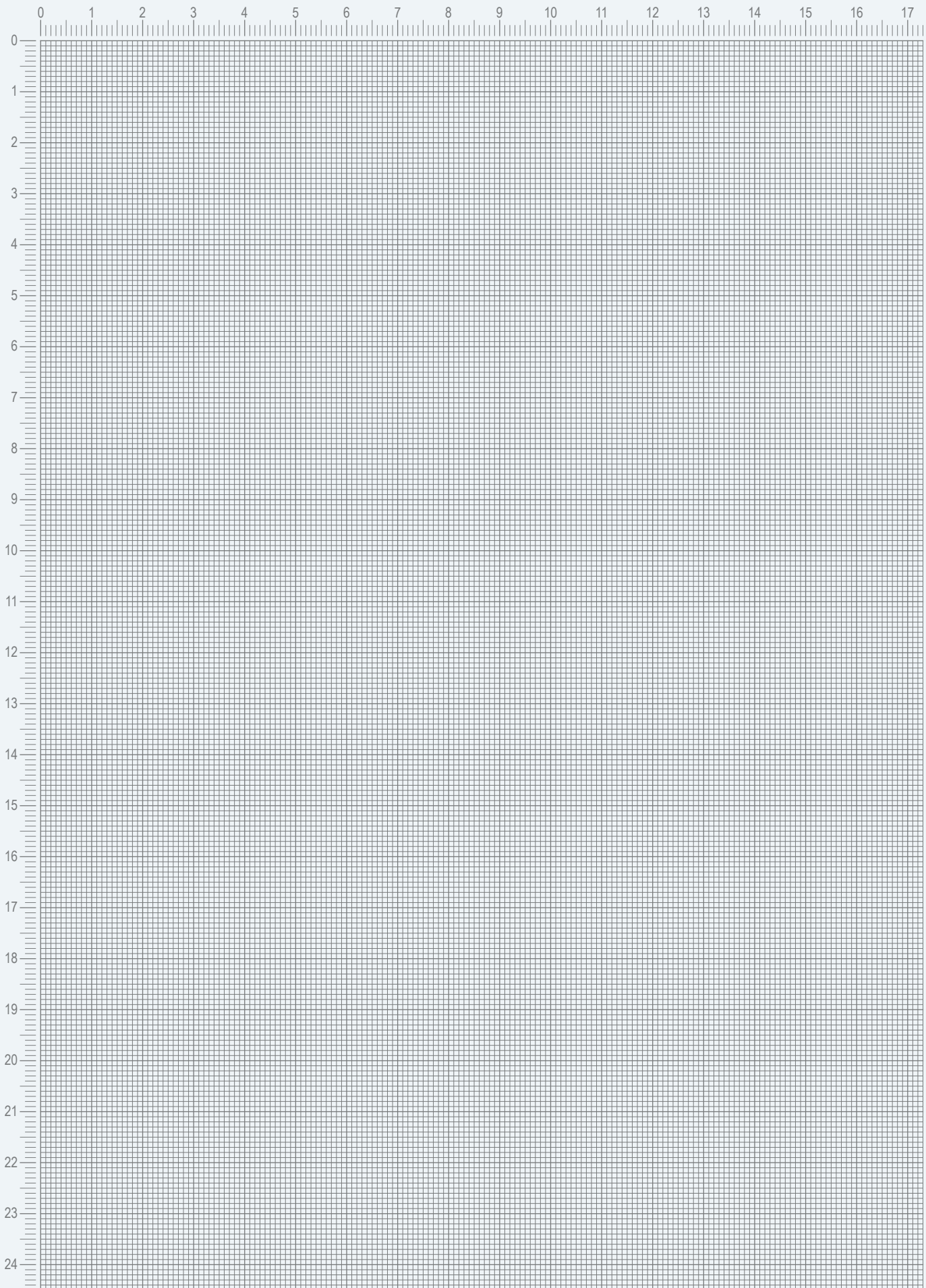
## ACCESSORI HAAS

### HAAS ACCESSORIES



**Presca di moto intercambiabile per le varie tipologie di torrette HAAS**  
 Interchangeable couplings for the different HAAS turret

Code	t2	X	
99.HA.00001	41,85	104,85	
99.HA.00002	54,55	117,55	
99.HA.00003	67,25	130,25	



# CAMBI RAPIDI MODULARI

## MODULAR QUICK CHANGE ADAPTORS



**Compatibili con tutte le uscite ER - Compatible with all ER outputs**

Vedi intera gamma nel capitolo Accessori pag. 5.134 / 5.135 - See the full range in the Accessories chapter at pages 5.134 / 5.135



**TEMPI di INSTALLAZIONE  
RIDOTTI e POSSIBILITÀ  
di PRE-SETTING A  
BORDO MACCHINA**

**REDUCE SET-UP TIME  
and ALLOW OFFLINE  
TOOL PRESETTING !**

Sono un facile e veloce sistema modulare per il cambio rapido delle diverse tipologie di portautensili con la sede dell'utensile per pinza ER (DIN6499).

Idonei a refrigerazione esterna o interna mantenendo il presetting precedentemente realizzato.

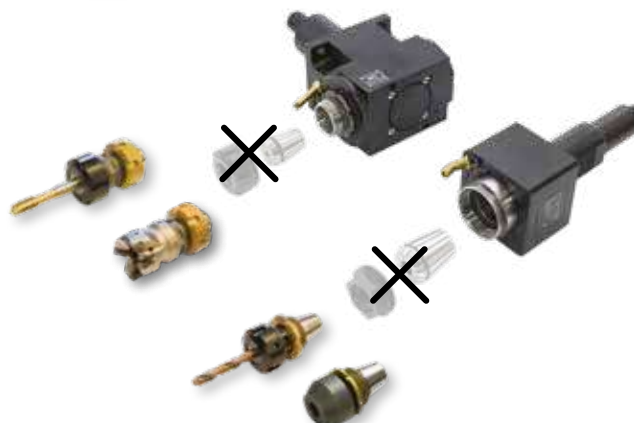
They are a modular toolholder system for the fitting of toolholders in a spindle unit with ER collets (DIN6499) outputs. All Adaptors are suitable for external and internal coolant supply and keep the presetting already done.



### Preparazione del motorizzato

Preparing the Driven Tool

- 1- **Rimuovere pinza e ghiera di serraggio**  
Remove collet and clamping nut
- 2- **Introdurre il cambio rapido**  
Introduce the quick change adaptor
- 3- **Stringere la ghiera del cambio rapido**  
Lock the quick change nut.



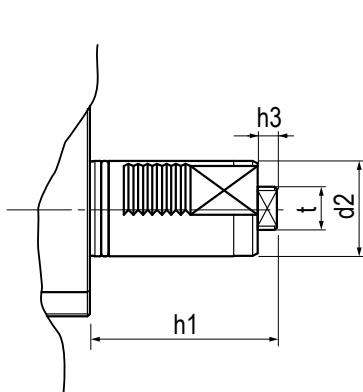


NUOVI MODELLI  
NEW MODELS

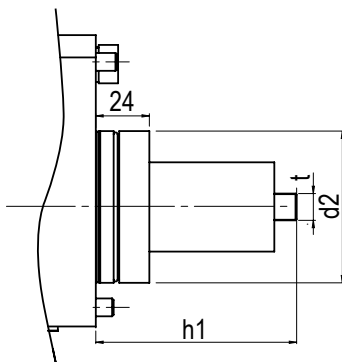
**MAZAK**  
QTN1 / QTN2 / QTN3 / QTS1 / HQ



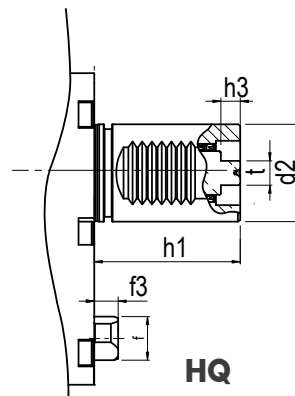
Uscita - Output  
**C. ISO26623**  
DISPONIBILI SU RICHIESTA  
AVAILABLE ON REQUEST



**QTN**



**QTS**



**HQ**

Type	d2	h1	h3	t	f	f3
QTN1	Ø40	61	1	10	-	-
QTN2	Ø40	70	8	18	-	-
QTN3	Ø50	75	10	12	-	-
QTS	Ø68	90	-	12	-	-
HQ	Ø40	60	8	10	Ø20	9,8



**DOTAZIONE STANDARD  
STANDARD EQUIPMENT**

Chiave bloccaggio albero Art.179CH / ugello refrigerazione Art.183 / vite bloccaggio ugello / O-ring  
Art.179CH shaft lock wrench / cooling nozzle  
Art.183 / nozzle lock screws / O-ring



**CAMBI RAPIDI MODULARI** Vedi pag. 5.98  
**MODULAR QUICK CHANGE** See page 5.98

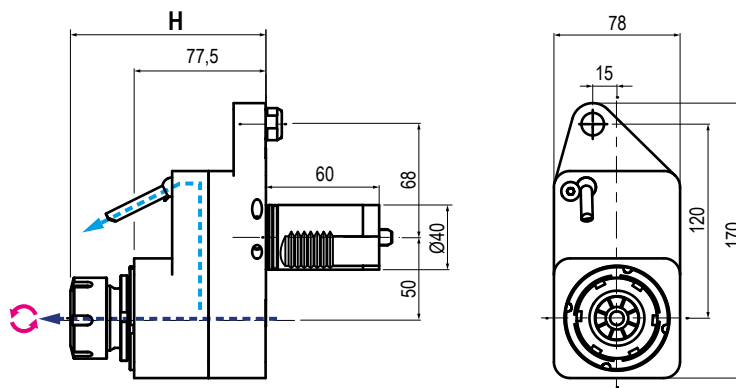
Facile e veloce sistema modulare per il cambio rapido delle diverse tipologie di portautensili con la sede dell'utensile per pinza ER (DIN6499).  
Modular toolholder system for the fitting of toolholders in a spindle unit with ER collets (DIN6499) outputs.

**MODELLI DI TORNIO COMPATIBILI**  
 COMPATIBLE LATHE TYPES

**QTN 100**  
**SQT10 - 100/150** 12 Station Turret

**QTN 200/250**  
**SQT15/18 - 200/250** 16 Station Turret

Vedi pagine compatibilità 5.8 / 5.9 - See compatibility pages 5.8 / 5.9

**QTN**  
**1**

 TIPO - TYPE  
 Disassato  
 Offset-Axis

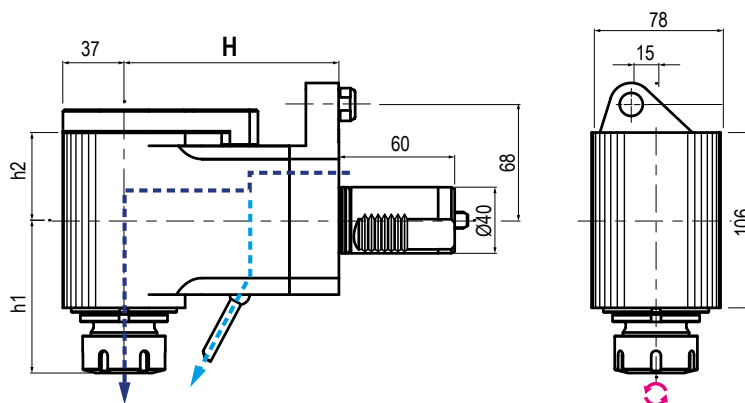
 USCITA - OUTPUT  
 Portapinza  
 Collet Chuck

 REFRIGERANTE  
 COOLANT  
**80BAR**

 RATIO  
**1:1**

 ROTAZIONE - ROTATION  
 Opposto al mandrino  
 Opposite to machine spindle

Code	OEM Ref	Output	Int Cool.	H	Nm	Rpm	
99.MZ.A40	- 53548030200 - 53108020100	ER-25 - Ø1+16	NO	116,2 ÷ 120	50	6.000	
99.MZ.A41	-	ER-25 - Ø1+16	✓	116,2 ÷ 120	63	6.000	

**5**

 TIPO - TYPE  
 Radiale - Radial

 USCITA - OUTPUT  
 Portapinza  
 Collet Chuck

 REFRIGERANTE  
 COOLANT  
**80BAR**

 RATIO  
**1:1**

 ROTAZIONE - ROTATION  
 Opposto al mandrino  
 Opposite to machine spindle

Code	OEM Ref	Output	Int Cool.	H	h1	h2	Nm	Rpm	
99.MZ.A46	- 53248030303 - 535280110102 - 53108020200	ER-25 - Ø1+16	NO	100	90,1 ÷ 93,8	53	50	6.000	
99.MZ.A47	-	ER-25 - Ø1+16	✓	100	90,1 ÷ 93,8	53	50	6.000	

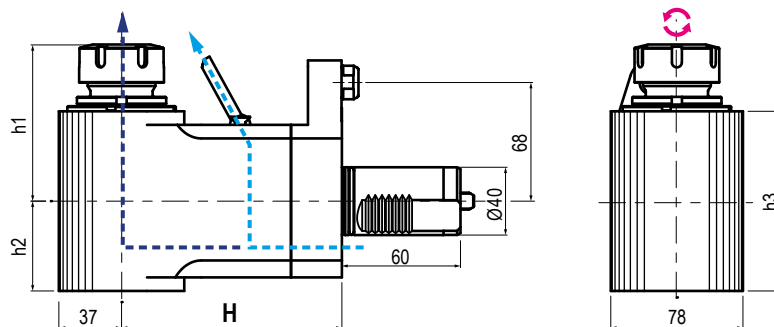


**MODELLI DI TORNIO COMPATIBILI**  
 COMPATIBLE LATHE TYPES

**QTN 100**  
**SQT10 - 100/150** 12 Station Turret

**QTN 200/250**  
**SQT15/18 - 200/250** 16 Station Turret

Vedi pagine compatibilità 5.8 / 5.9 - See compatibility pages 5.8 / 5.9


 TIPO - TYPE  
**Radiale Rovesciato**  
 Radial Upside Down

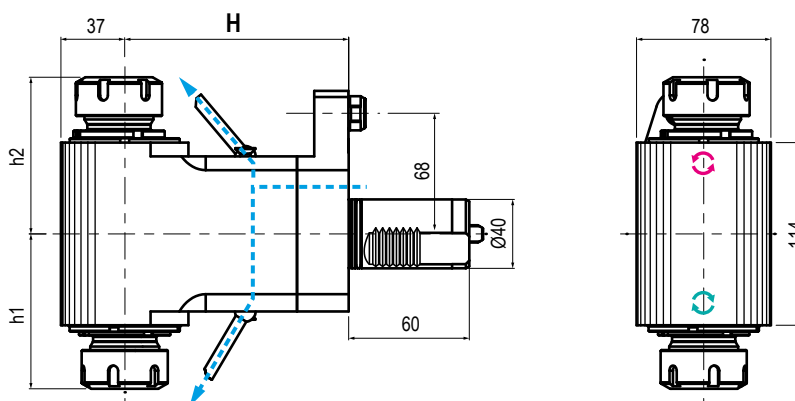
 USCITA - OUTPUT  
**Portapinza**  
 Collet Chuck

 REFRIGERANTE  
 COOLANT  
**80BAR**

 RATIO  
**1:1**

 ROTAZIONE - ROTATION  
**Opposto al mandrino**  
 Opposite to machine spindle

Code	OEM Ref	Output	Int Cool.	H	h1	h2	h3	Nm	Rpm
99.MZ.A48	-53548010301	ER-25 - Ø1±16	NO	100	90,1 ± 93,8	53	110	63	6.000
99.MZ.A49	-	ER-25 - Ø1±16	✓	100	90,1 ± 93,8	53	124	63	6.000


 TIPO - TYPE  
**Radiale Doppio**  
 Double Radial

 USCITA - OUTPUT  
**Portapinza**  
 Collet Chuck

 REFRIGERANTE  
 COOLANT  
**Esterno**  
 External

 RATIO  
**1:1**

 ROTAZIONE - ROTATION  
**Uguale ed opposto al mandrino**  
 Same and opposite as m. spindle

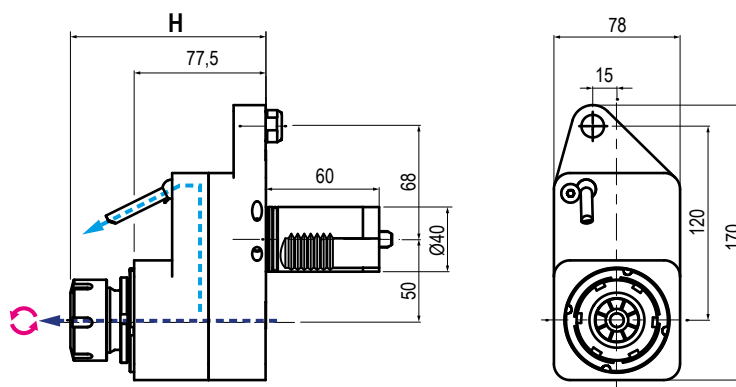
Code	OEM Ref	Output	Int Cool.	H	h1	h2	Nm	Rpm
99.MZ.A55	-	ER-25-25 - Ø1±16	NO	100	90,1 ± 93,8	90,1 ± 93,8	63	6.000

**MODELLI DI TORNIO COMPATIBILI**  
 COMPATIBLE LATHE TYPES

**QTN 100**  
**SQT10 - 100/150** 12 Station Turret

**QTN 200/250**  
**SQT15/18 - 200/250** 16 Station Turret

Vedi pagine compatibilità 5.8 / 5.9 - See compatibility pages 5.8 / 5.9

**QTN**  
**1**

 TIPO - TYPE  
 Disassato  
 Offset-Axis

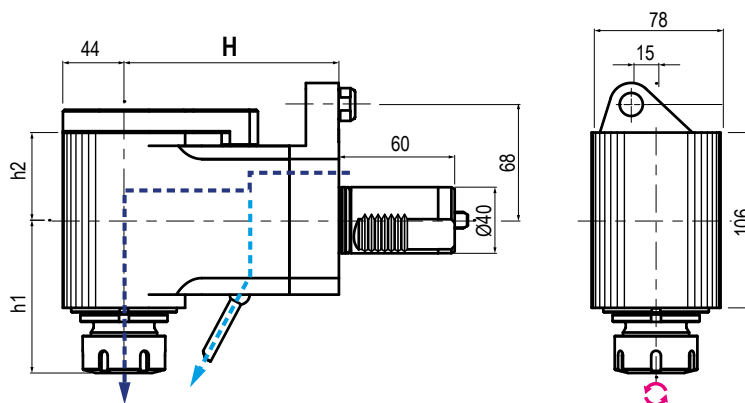
 USCITA - OUTPUT  
 Portapinza  
 Collet Chuck

 REFRIGERANTE  
 COOLANT  
**80BAR**

 RATIO  
**1:1**

 ROTAZIONE - ROTATION  
 Opposto al mandrino  
 Opposite to machine spindle

Code	OEM Ref	Output	Int Cool.	H	Nm	Rpm	
99.MZ.A40	- 53548030200 - 53108020100	ER-25 - Ø1±16	NO	116,2 ÷ 120	50	6.000	
99.MZ.A41	-	ER-25 - Ø1±16	✓	116,2 ÷ 120	63	6.000	

**5**

 TIPO - TYPE  
 Radiale - Radial

 USCITA - OUTPUT  
 Portapinza  
 Collet Chuck

 REFRIGERANTE  
 COOLANT  
**80BAR**

 RATIO  
**1:1**

 ROTAZIONE - ROTATION  
 Opposto al mandrino  
 Opposite to machine spindle

Code	OEM Ref	Output	Int Cool.	H	h1	h2	Nm	Rpm	
99.MZ.A46	- 53248030303 - 535280110102 - 53108020200	ER-25 - Ø1±16	NO	100	90,1 ÷ 93,8	53	50	6.000	
99.MZ.A47	-	ER-25 - Ø1±16	✓	100	90,1 ÷ 93,8	53	50	6.000	

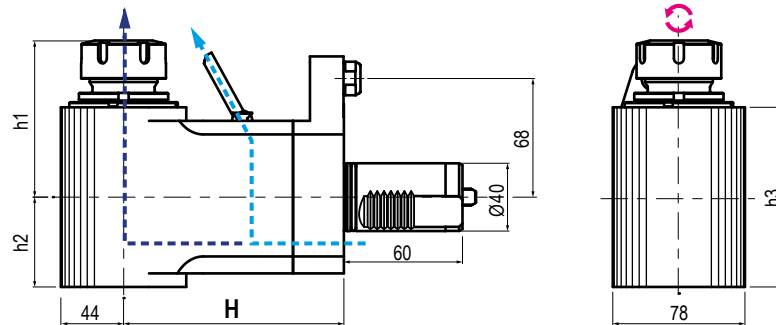


**MODELLI DI TORNIO COMPATIBILI**  
 COMPATIBLE LATHE TYPES

**QTN 100**  
**SQT10 - 100/150** 12 Station Turret

**QTN 200/250**  
**SQT15/18 - 200/250** 16 Station Turret

Vedi pagine compatibilità 5.8 / 5.9 - See compatibility pages 5.8 / 5.9


 TIPO - TYPE  
**Radiale Rovesciato**  
 Radial Upside Down

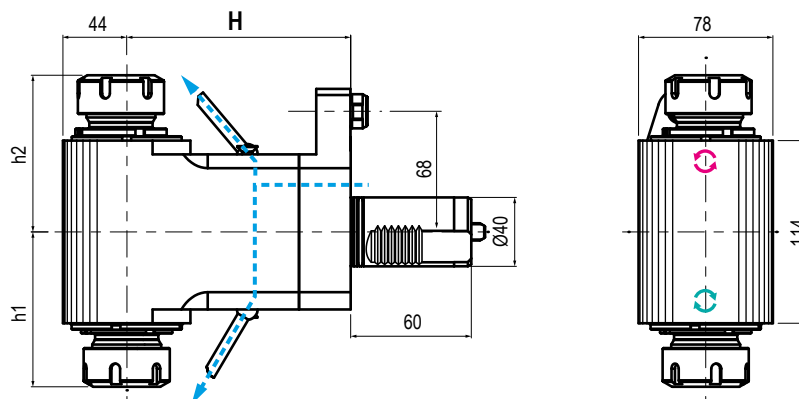
 USCITA - OUTPUT  
**Portapinza**  
 Collet Chuck

 REFRIGERANTE  
 COOLANT  
**80BAR**

 RATIO  
**1:1**

 ROTAZIONE - ROTATION  
**Opposto al mandrino**  
 Opposite to machine spindle

Code	OEM Ref	Output	Int Cool.	H	h1	h2	h3	Nm	Rpm
99.MZ.A48	-53548010301	ER-25 - Ø1±16	NO	100	90,1 ÷ 93,8	53	110	63	6.000
99.MZ.A49	-	ER-25 - Ø1±16	✓	100	90,1 ÷ 93,8	53	124	63	6.000


 TIPO - TYPE  
**Radiale Doppio**  
 Double Radial

 USCITA - OUTPUT  
**Portapinza**  
 Collet Chuck

 REFRIGERANTE  
 COOLANT  
**Esterno**  
 External

 RATIO  
**1:1**

 ROTAZIONE - ROTATION  
**Uguale ed opposto al mandrino**  
 Same and opposite as m. spindle

Code	OEM Ref	Output	Int Cool.	H	h1	h2	Nm	Rpm
99.MZ.A55	-	ER-25-25 - Ø1±16	NO	100	90,1 ÷ 93,8	90,1 ÷ 93,8	63	6.000

**MODELLI DI TORNIO COMPATIBILI**  
COMPATIBLE LATHE TYPES

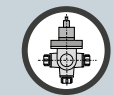
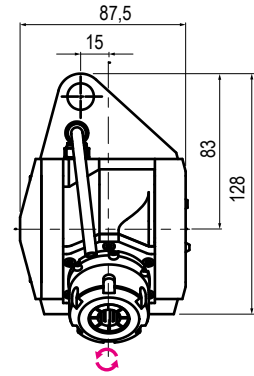
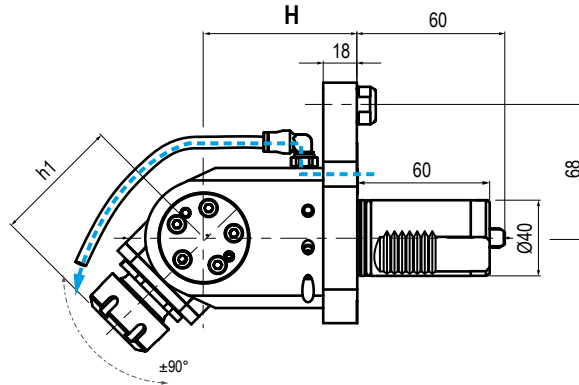
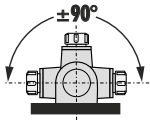


**QTN 100**  
SQT10 - 100/150 **12 Station Turret**



**QTN 200/250**  
SQT15/18 - 200/250 **16 Station Turret**

Vedi pagine compatibilità 5.8 / 5.9 - See compatibility pages 5.8 / 5.9



TIPO - TYPE  
**Orientabile ±90°**  
±90° Adjustable



USCITA - OUTPUT  
**Portapinza**  
Collet Chuck



REFRIGERANTE  
COOLANT  
**Esterno**  
External

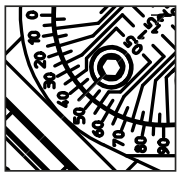


RATIO  
**1:1**



ROTAZIONE - ROTATION  
**Opposto al mandrino**  
Opposite to machine spindle

Code	OEM Ref.	Output	Int Cool.	H	h1	Nm	Rpm
99.MZ.A56	-	ER-20 - Ø1+13	NO	85	Max 67,5	63	6.000



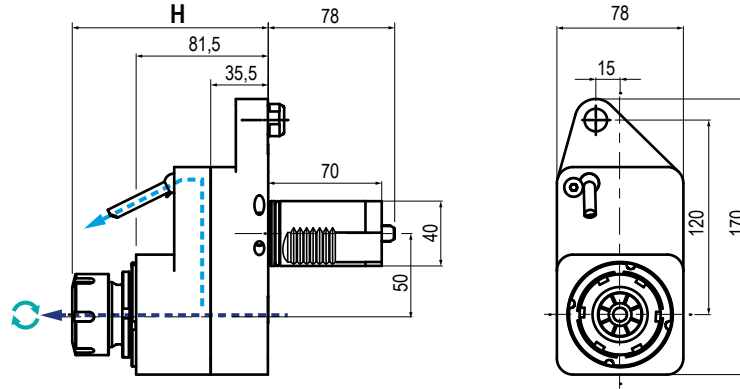
### DETTAGLIO - DETAIL

**Regolazione angolare decimale in manuale**  
Manual decimal angular adjustment

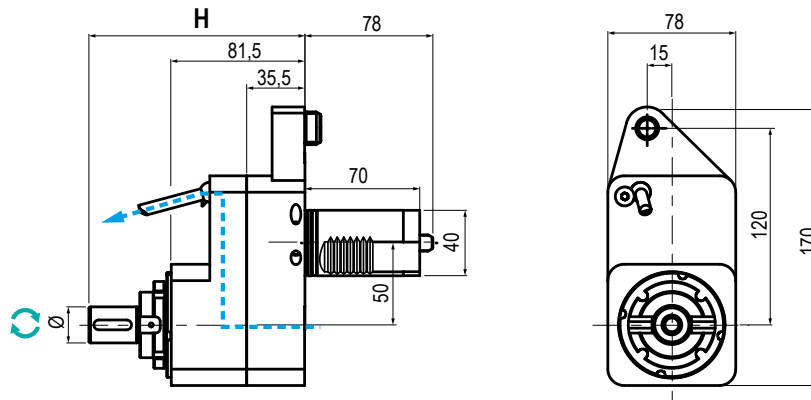
**MODELLI DI TORNIO COMPATIBILI**  
 COMPATIBLE LATHE TYPES

**QTN 200/250**  
**SQT 15/18 - 200/250 12 Station Turret**

Vedi pagine compatibilità 5.8 / 5.9 - See compatibility pages 5.8 / 5.9

**QTN**  
**2**


	TIPO - TYPE <b>Disassato</b> Offset-Axis		USCITA - OUTPUT <b>Portapinza</b> Collet Chuck		REFRIGERANTE COOLANT <b>80BAR</b>		RATIO <b>1:1</b>		ROTAZIONE - ROTATION <b>Uguale al mandrino</b> Same as machine spindle
Code	OEM Ref.	Output	Int Cool.	H	Nm	Rpm			
99.MZ.A58	-53208020102	ER32 - Ø2+20	NO	116,2±120	80	6.000			
99.MZ.A59	-	ER32 - Ø2+20	✓	116,2±120	80	6.000			



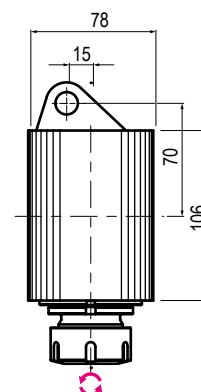
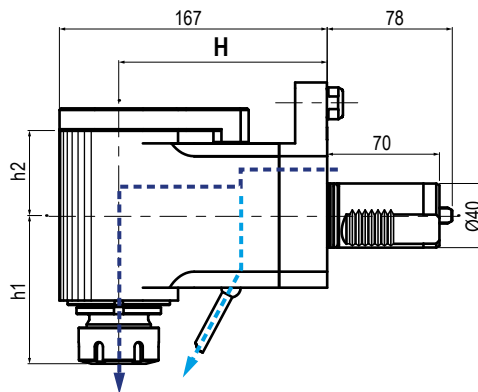
	TIPO - TYPE <b>Disassato</b> Offset-Axis		USCITA - OUTPUT <b>Porta Fresa</b> Shell End Milling Cutter		REFRIGERANTE COOLANT <b>Esterno</b> External		RATIO <b>1:1</b>		ROTAZIONE - ROTATION <b>Uguale al mandrino</b> Same as machine spindle
Code	Output	Int Cool.	H	Nm	Rpm				
99.MZ.A69	Ø22	NO	132	80	6.000				

\* N.B: Motorizzati QTN 2, per torni QTN 200/250, SOLO su torretta a 12 stazioni - QTN 2 Driven tools, for QTN 200/250 lathes ONLY on 12 station turret

**MODELLI DI TORNIO COMPATIBILI**  
 COMPATIBLE LATHE TYPES

**QTN 200/250**  
**SQT 15/18 - 200/250 12 Station Turret**

Vedi pagine compatibilità 5.8 / 5.9 - See compatibility pages 5.8 / 5.9


 TIPO - TYPE  
**Radiale - Radial**

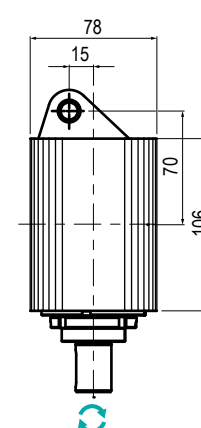
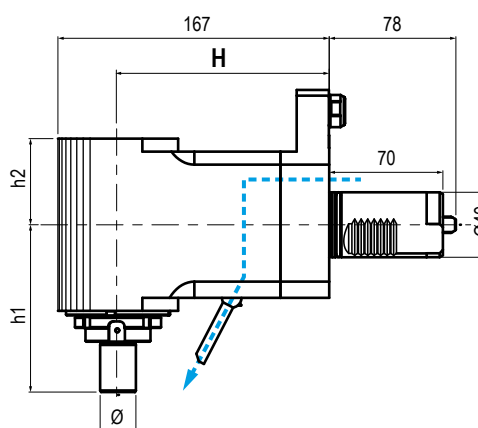
 USCITA - OUTPUT  
**Portapinza  
Collet Chuck**

 REFRIGERANTE  
COOLANT  
**100BAR**

 RATIO  
**1:1**

 ROTAZIONE - ROTATION  
**Opposto al mandrino  
Opposite to machine spindle**

Code	OEM Ref.	Output	Int Cool.	H	h1	h2	Nm	Rpm
99.MZ.A65	-53628010701 -53208020202	ER32 - Ø2+20	NO	130	90,1+93,8	53	80	6.000
99.MZ.A66	-	ER32 - Ø2+20	✓	130	90,1+93,8	53	80	6.000


 TIPO - TYPE  
**Radiale - Radial**

 USCITA - OUTPUT  
**Porta Fresa  
Shell End Milling Cutter**

 REFRIGERANTE  
COOLANT  
**Esterno  
External**

 RATIO  
**1:1**

 ROTAZIONE - ROTATION  
**Uguale al mandrino  
Same as machine spindle**

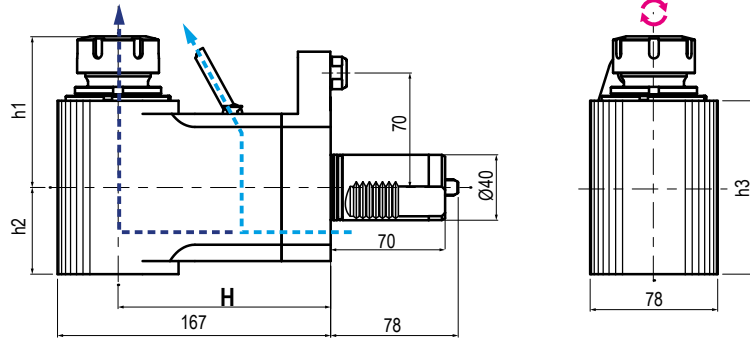
Code	Output	Int Cool.	H	h1	h2	Nm	Rpm
99.MZ.A62	Ø	NO	130	103	-	80	6.000

 \* **N.B:** Motorizzati QTN 2, per torni QTN 200/250, SOLO su torretta a 12 stazioni - QTN 2 Driven tools, for QTN 200/250 lathes ONLY on 12 station turret

**MODELLI DI TORNIO COMPATIBILI**  
 COMPATIBLE LATHE TYPES

**QTN 200/250**  
**SQT 15/18 - 200/250 12 Station Turret**

Vedi pagine compatibilità 5.8 / 5.9 - See compatibility pages 5.8 / 5.9


 TIPO - TYPE  
**Radiale Rovesciato**  
 Radial Upside Down

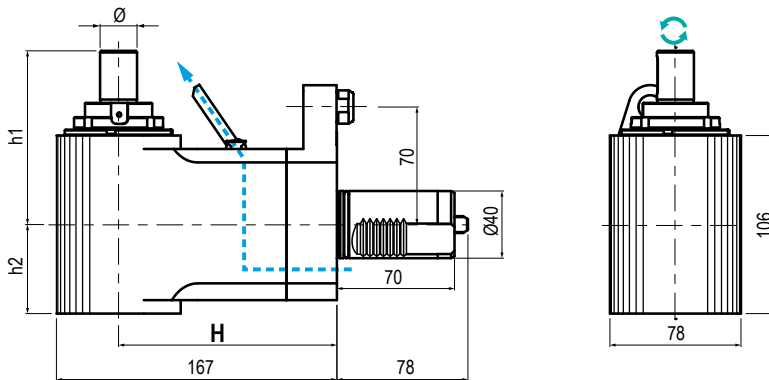
 USCITA - OUTPUT  
**Portapinza**  
 Collet Chuck

 REFRIGERANTE  
 COOLANT  
**80BAR**

 RATIO  
**1:1**

 ROTAZIONE - ROTATION  
**Opposto al mandrino**  
 Opposite to machine spindle

Code	Output	Int Cool	H	h1	h2	h3	Nm	Rpm
99.MZ.A67	ER-32- Ø2+20	NO	130	90,1+93,8	53	110	80	6.000
99.MZ.A68	ER-32- Ø2+20	✓	130	90,1+93,8	53	124	80	6.000


 TIPO - TYPE  
**Radiale Rovesciato**  
 Radial Upside Down

 USCITA - OUTPUT  
**Porta Fresa**  
 Shell End Milling Cutter

 REFRIGERANTE  
 COOLANT  
**Esterno**  
 External

 RATIO  
**1:1**

 ROTAZIONE - ROTATION  
**Uguale al mandrino**  
 Same as machine spindle

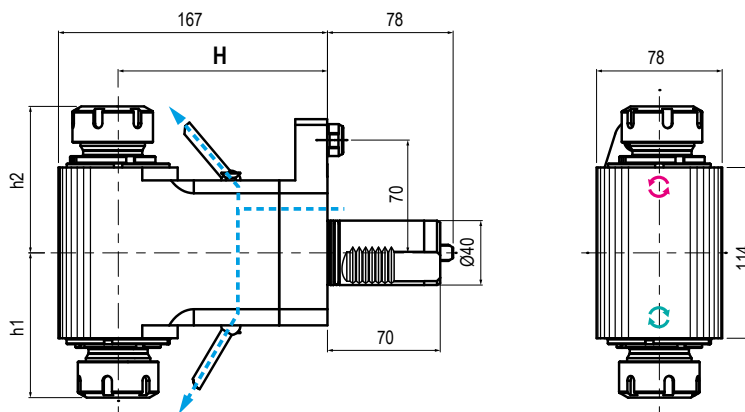
Code	Output	Int Cool.	H	h1	h2	Nm	Rpm
99.MZ.A63	Ø	NO	130	53	103	80	6.000

\* N.B: Motorizzati QTN 2, per torni QTN 200/250, SOLO su torretta a 12 stazioni - QTN 2 Driven tools, for QTN 200/250 lathes ONLY on 12 station turret

**MODELLI DI TORNIO COMPATIBILI**  
 COMPATIBLE LATHE TYPES

**QTN 200/250**  
**SQT 15/18 - 200/250 12 Station Turret**

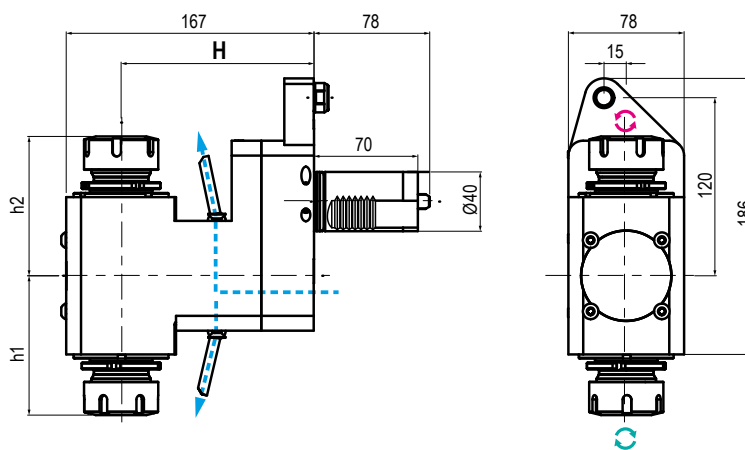
Vedi pagine compatibilità 5.8 / 5.9 - See compatibility pages 5.8 / 5.9



	TIPO - TYPE <b>Radiale Doppio</b> Double Radial		USCITA - OUTPUT <b>Portapinzina</b> Collet Chuck		REFRIGERANTE COOLANT <b>Esterno</b> External		RATIO <b>1:1</b>		ROTAZIONE - ROTATION <b>Uguale ed opposto al mandrino</b> Same and opposite as m. spindle
--	---	--	--	--	--	--	---------------------	--	---

Code	OEM Ref.	Output	Int Cool.	H	h1	h2	Nm	Rpm	
99.MZ.A73	-53208011600 -53628011000	ER-32-32 - Ø2+20	NO	130	90,1+93,8	90,1+93,8	80	6.000	

5



	TIPO - TYPE <b>Doppio Arretrato</b> Double Rear Offset		USCITA - OUTPUT <b>Portapinzina</b> Collet Chuck		REFRIGERANTE COOLANT <b>Esterno</b> External		RATIO <b>1:1</b>		ROTAZIONE - ROTATION <b>Uguale ed opposto al mandrino</b> Same and opposite as m. spindle
--	--	--	--	--	--	--	---------------------	--	---

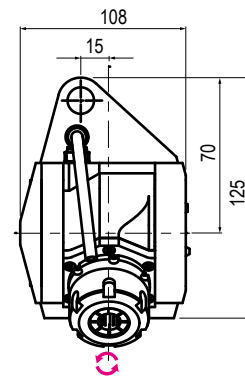
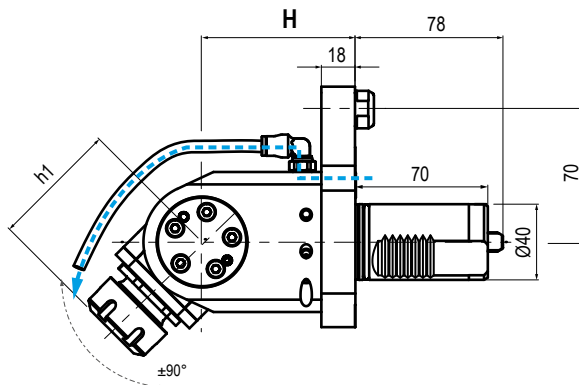
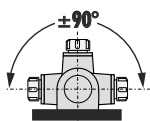
Code	Output	Int Cool.	H	h1	h2	Nm	Rpm	
99.MZ.A70	ER-32 - Ø2+20	NO	130	90,1+93,8	90,1+93,8	80	6.000	

 \* **N.B:** Motorizzati QTN 2, per torni QTN 200/250, SOLO su torretta a 12 stazioni - QTN 2 Driven tools, for QTN 200/250 lathes ONLY on 12 station turret

**MODELLI DI TORNIO COMPATIBILI**  
 COMPATIBLE LATHE TYPES

**QTN 200/250**  
**SQT 15/18 - 200/250 12 Station Turret**

Vedi pagine compatibilità 5.8 / 5.9 - See compatibility pages 5.8 / 5.9



TIPO - TYPE

 Orientabile  $\pm 90^\circ$   
 $\pm 90^\circ$  Adjustable


USCITA - OUTPUT

 Portapinza  
 Collet Chuck

 REFRIGERANTE  
 COOLANT

**80BAR**


RATIO

**1:1**


ROTAZIONE - ROTATION

 Opposto al mandrino  
 Opposite to machine spindle

Code	Output	Int Cool.	H	Nm	Rpm	
99.MZ.A74	ER-25 - Ø1+16	NO	85	80	6.000	
99.MZ.A64	ER-25 - Ø1+16	✓	85	80	6.000	

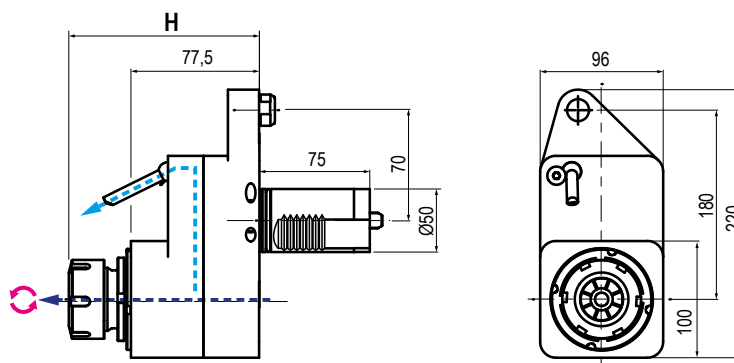
 \* **N.B:** Motorizzati QTN 2, per torni QTN 200/250, SOLO su torretta a 12 stazioni - QTN 2 Driven tools, for QTN 200/250 lathes ONLY on 12 station turret



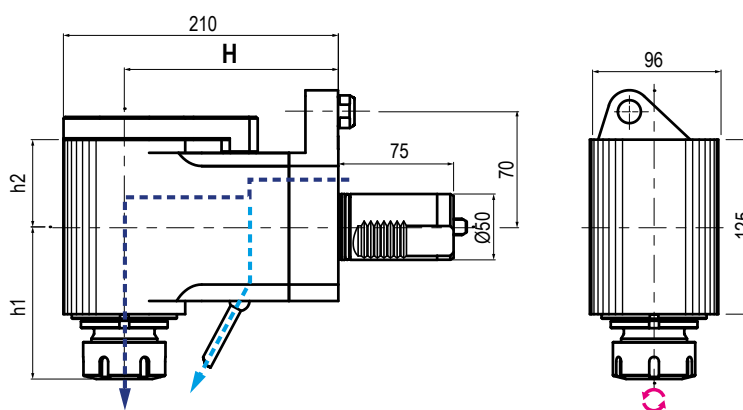
**MODELLI DI TORNIO COMPATIBILI**  
 COMPATIBLE LATHE TYPES

**QTN 300 / 350 / 400 / 450 - SQT 28/30 - 300**

Vedi pagine compatibilità 5.8 / 5.9 - See compatibility pages 5.8 / 5.9

**QTN  
3**


Code	OEM Ref.	Output	Int Cool.	H	Nm	Rpm	
99.MZ.A71	-	ER-40 - Ø3+30	NO	-	100	4.000	
99.MZ.A72	-	ER-40 - Ø3+30	✓	90	100	4.000	
99.MZ.A76	-53308020604 -53828002002	ISO-40	NO	92,5	100	4.000	
99.MZ.A79	-	ISO-40	✓	125	100	4.000	

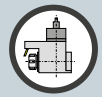
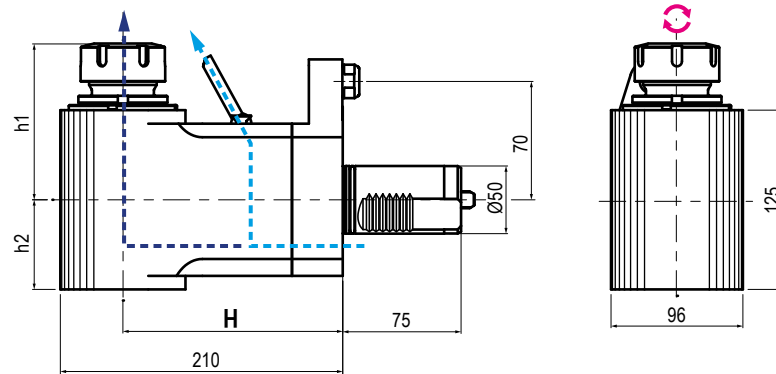
**5**


Code	OEM Ref.	Output	Int Cool.	H	h1	h2	Nm	Rpm	
99.MZ.A75	-	ER-40 - Ø3+30	NO	160	-	86	100	4.000	
99.MZ.A81	-	ER-40 - Ø3+30	✓	160	-	115	100	4.000	
99.MZ.A77	-53308020101	ISO-40	NO	160	73	86	100	4.000	
99.MZ.A78	-	ISO-40	✓	160	73	115	100	4.000	

**MODELLI DI TORNIO COMPATIBILI**  
 COMPATIBLE LATHE TYPES

**QTN 300 / 350 / 400 / 450 - SQT 28/30 - 300**

Vedi pagine compatibilità 5.8 / 5.9 - See compatibility pages 5.8 / 5.9


 TIPO - TYPE  
**Radiale Rovesciato**  
 Radial Upside Down

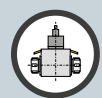
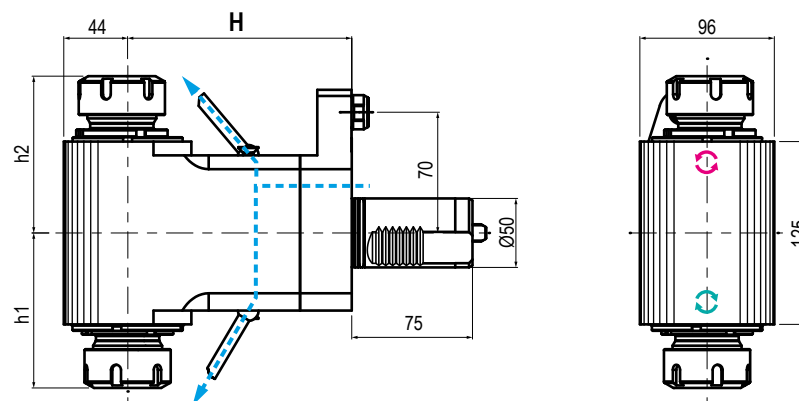
 USCITA - OUTPUT  
**Portapinza**  
 Collet Chuck

 REFRIGERANTE  
 COOLANT  
**80BAR**

 RATIO  
**1:1**

 ROTAZIONE - ROTATION  
**Opposto al mandrino**  
 Opposite to machine spindle

Code	OEM Ref.	Output	Int Cool.	H	h1	h2	Nm	Rpm	
99.MZ.A82	-	ER-40 - Ø3+30	NO	160	-	86	100	4.000	
99.MZ.A83	-	ER-40 - Ø3+30	✓	160	-	115	100	4.000	


 TIPO - TYPE  
**Radiale Doppio**  
 Double Radial

 USCITA - OUTPUT  
**Portapinza**  
 Collet Chuck

 REFRIGERANTE  
 COOLANT  
**Esterno**  
 External

 RATIO  
**1:1**

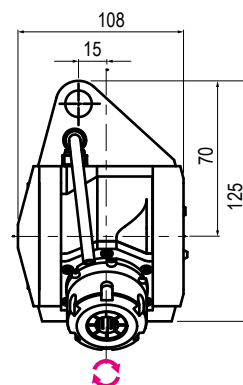
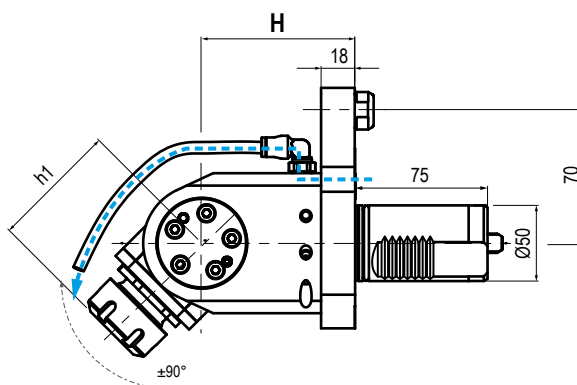
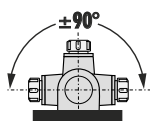
 ROTAZIONE - ROTATION  
**Ugual ed opposto al mandrino**  
 Same and opposite as m. spindle

Cod.	OEM Ref.	Output	Int Cool.	H	Nm	Rpm	
99.MZ.A84	-	ER-40-40 - Ø3+30	NO	160	100	4.000	

**MODELLI DI TORNIO COMPATIBILI**  
 COMPATIBLE LATHE TYPES

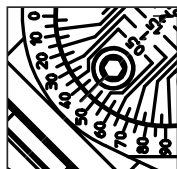
**QTN 300 / 350 / 400 / 450 - SQT 28/30 - 300**

Vedi pagine compatibilità 5.8 / 5.9 - See compatibility pages 5.8 / 5.9



TIPO - TYPE <b>Orientabile ±90°</b> ±90° Adjustable	USCITA - OUTPUT <b>Portapinza</b> Collet Chuck	REFRIGERANTE COOLANT <b>Esterno</b> External	RATIO <b>1:1</b>	ROTAZIONE - ROTATION <b>Opposto al mandrino</b> Opposite to machine spindle
---	--	---	---------------------	---

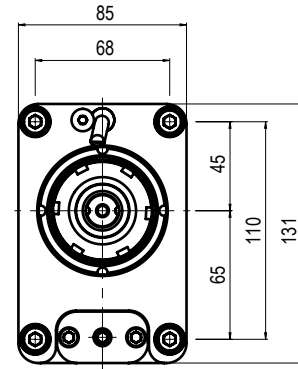
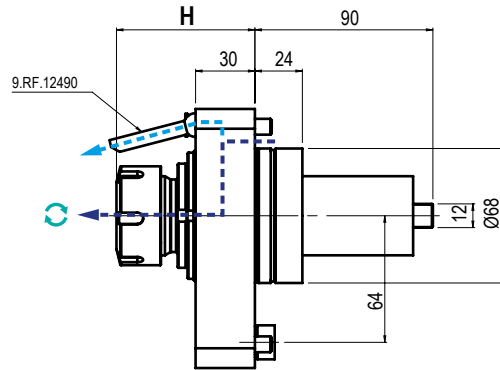
Code	OEM Ref.	Output	Int Cool.	H	h1	Nm	Rpm	
99.MZ.A80	-	ER-32 - Ø2±20	NO	85	67,5	100	4.000	


**DETTAGLIO - DETAIL**
**Regolazione angolare decimale in manuale**  
 Manual decimal angular adjustment

**MODELLI DI TORNIO COMPATIBILI**  
 COMPATIBLE LATHE TYPES

**QT / QTS 100 / 250M**  
**MY / MS / MSY**
**QT 200 / 250 M**  
**MY / MS / MSY**
**QTC / QTU 100 - 350M**  
**MY / MS / MSY**

Vedi pagine compatibilità 5.8 / 5.9 - See compatibility pages 5.8 / 5.9

**QTS**  
**1**

 TIPO - TYPE  
**Assiale - Axial**

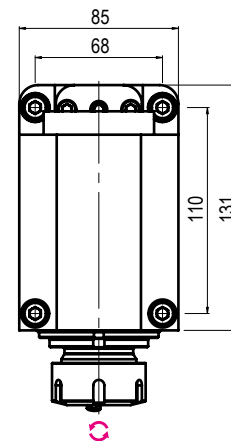
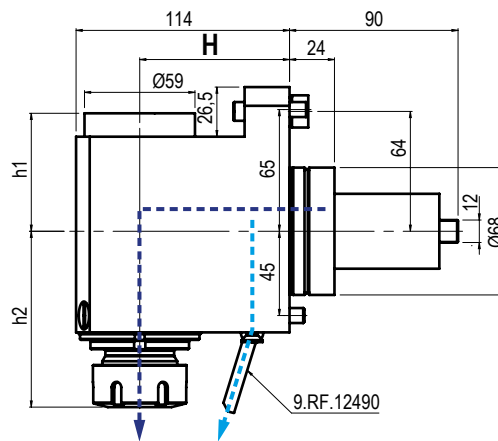
 USCITA - OUTPUT  
**Portapinza Collet Chuck**

 REFRIGERANTE COOLANT  
**80BAR**

 RATIO  
**1:1**

 ROTAZIONE - ROTATION  
**Uguale al mandrino Same as machine spindle**

Code	Output	Int Cool.	H	Nm	Rpm	kw	
99.MZ.A03	ER-32 - Ø2+20	NO	70	60	6.000	10	
99.MZ.A06	ER-32 - Ø2+20	✓	70	60	6.000	10	


 TIPO - TYPE  
**Radiale - Radial**

 USCITA - OUTPUT  
**Portapinza Collet Chuck**

 REFRIGERANTE COOLANT  
**80BAR**

 RATIO  
**1:1**

 ROTAZIONE - ROTATION  
**Opposto al mandrino Opposite to machine spindle**

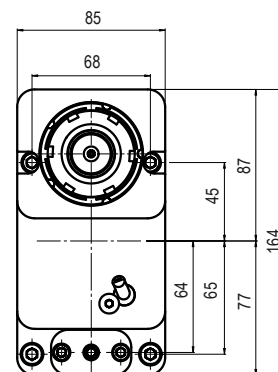
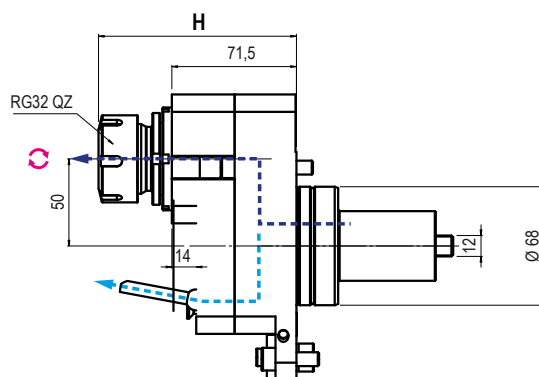
Code	Output	Int Cool.	H	h1	h2	Nm	Rpm	kw	
99.MZ.A09	ER-32 - Ø2+20	NO	80	93,9	50,5	60	6.000	10	
99.MZ.A10	ER-32 - Ø2+20	✓	80	93,9	63	60	6.000	10	

**5**

**MODELLI DI TORNIO COMPATIBILI**  
 COMPATIBLE LATHE TYPES

**QT / QTS 100 / 250M**  
**MY / MS / MSY**
**QT 200 / 250 M**  
**MY / MS / MSY**
**QTC / QTU 100 - 350M**  
**MY / MS / MSY**

Vedi pagine compatibilità 5.8 / 5.9 - See compatibility pages 5.8 / 5.9


 TIPO - TYPE  
**Disassato**  
 Offset-Axis

 USCITA - OUTPUT  
**Portapinza**  
 Collet Chuck

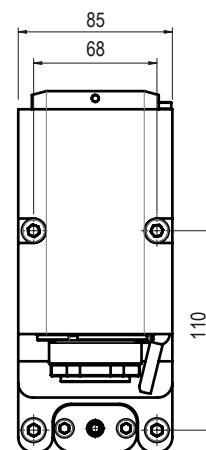
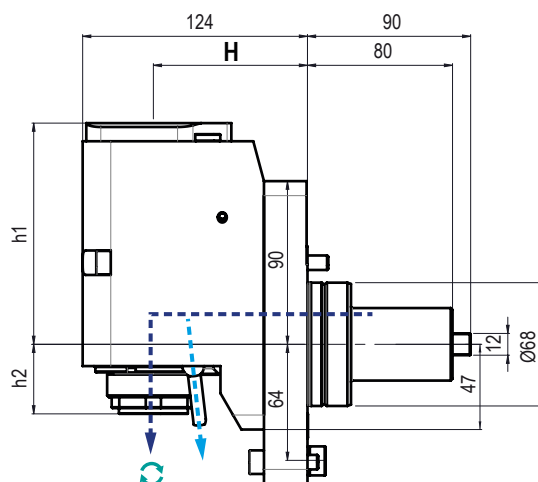
 REFRIGERANTE  
 COOLANT  
**80BAR**

 RATIO  
**1:1**

 ROTAZIONE - ROTATION  
**Opposto al mandrino**  
 Opposite to machine spindle

Code	Output	Int Cool.	H	Nm	Rpm	kw	
99.MZ.A04	ER-32 - Ø2÷20	NO	MAX 113,5	60	6.000	10	
99.MZ.A05	ER-32 - Ø2÷20	✓	MAX 113,5	60	6.000	10	

5


 TIPO - TYPE  
**Arretrato**  
 Rear Offset

 USCITA - OUTPUT  
**Portapinza**  
 Collet Chuck

 REFRIGERANTE  
 COOLANT  
**80BAR**

 RATIO  
**1:1**

 ROTAZIONE - ROTATION  
**Uguale al mandrino**  
 Same as machine spindle

Code	Output	Int Cool.	H	h1	h2	Nm	Rpm	kw	
99.MZ.A17	ER-32 - Ø2÷20	NO	85	122	Max 38,4	60	6.000	10	
99.MZ.A18	ER-32 - Ø2÷20	✓	85	122	Max 38,4	60	6.000	10	

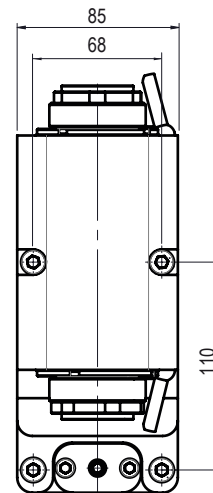
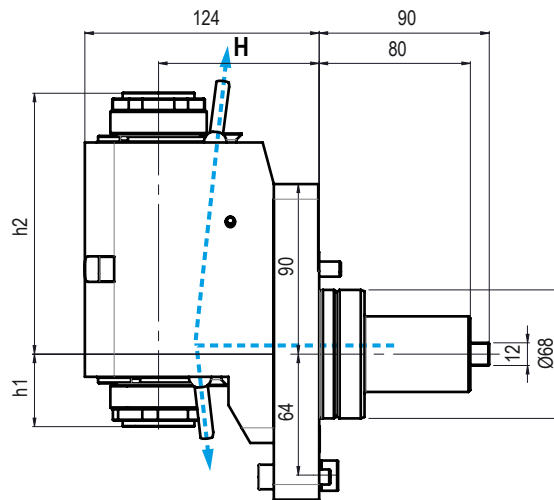
**MODELLI DI TORNIO COMPATIBILI**  
 COMPATIBLE LATHE TYPES

**QT / QTS 100 / 250M**  
 MY / MS / MSY

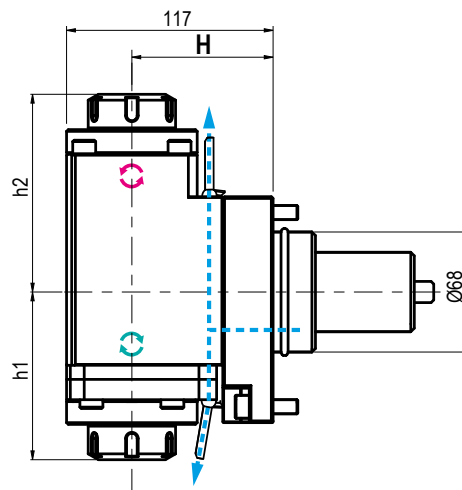
**QT 200 / 250 M**  
 MY / MS / MSY

**QTC / QTU 100 - 350M**  
 MY / MS / MSY

Vedi pagine compatibilità 5.8 / 5.9 - See compatibility pages 5.8 / 5.9

**QTS**  
**1**


	TIPO - TYPE <b>Arretrato doppio</b> Rear double Offset		USCITA - OUTPUT <b>Portapinza</b> Collet Chuck		REFRIGERANTE COOLANT <b>Esterno</b> External		RATIO <b>1:1</b>		ROTAZIONE - ROTATION <b>Uguale ed opposto al mandrino</b> Same and opposite as m. spindle
Code	Output	Int Cool.	H	h1	h2	Nm	Rpm	kw	
99.MZ.A13	ER-32 - Ø2+20	NO	85	MAX 138,1	Max 38,4	60	6.000	10	



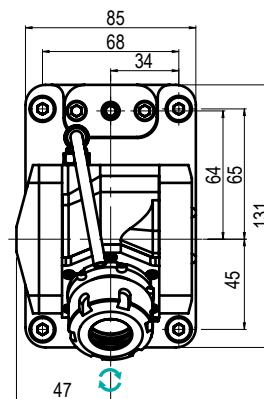
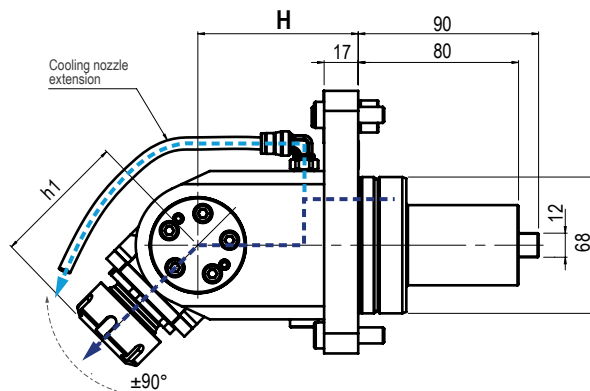
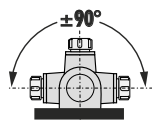
	TIPO - TYPE <b>Radiale Doppio</b> Double Radial		USCITA - OUTPUT <b>Portapinza</b> Collet Chuck		REFRIGERANTE COOLANT <b>Esterno</b> External		RATIO <b>1:1</b>		ROTAZIONE - ROTATION <b>Uguale ed opposto al mandrino</b> Same and opposite as m. spindle
Code	Output	Int Cool.	H	h1	h2	Nm	Rpm		
99.MZ.A16	ER-32-32 - Ø2+20	NO	80	95	112	70	6.000		

**5**

**MODELLI DI TORNIO COMPATIBILI**  
 COMPATIBLE LATHE TYPES

**QT / QTS 100 / 250M**  
**MY / MS / MSY**
**QT 200 / 250 M**  
**MY / MS / MSY**
**QTC / QTU 100 - 350M**  
**MY / MS / MSY**

Vedi pagine compatibilità 5.8 / 5.9 - See compatibility pages 5.8 / 5.9



TIPO - TYPE <b>Orientabile ±90°</b> ±90° Adjustable	USCITA - OUTPUT <b>Portapinza</b> Collet Chuck	REFRIGERANTE COOLANT <b>80BAR</b>	RATIO <b>1:1</b>	ROTAZIONE - ROTATION <b>Uguale al mandrino</b> Same as machine spindle
---	--	---	---------------------	--

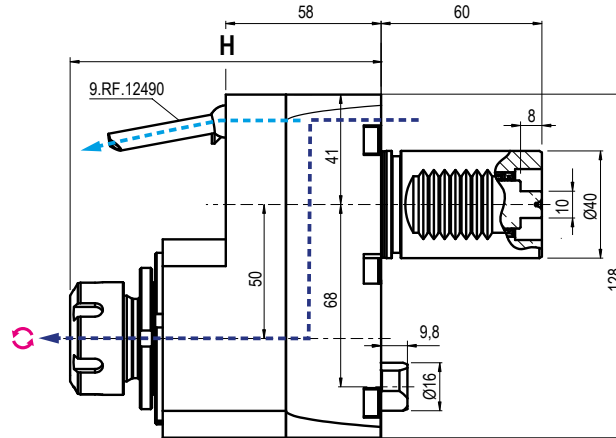
Code	Output	Int Cool.	H	h1	Nm	Rpm	kw	
99.MZ.A14	ER-25 - Ø1÷16	NO	80	67,2	30	6.000	4	
99.MZ.A15	ER-25 - Ø1÷16	✓	80	67,2	30	6.000	4	



**MODELLI DI TORNIO COMPATIBILI**  
 COMPATIBLE LATHE TYPES

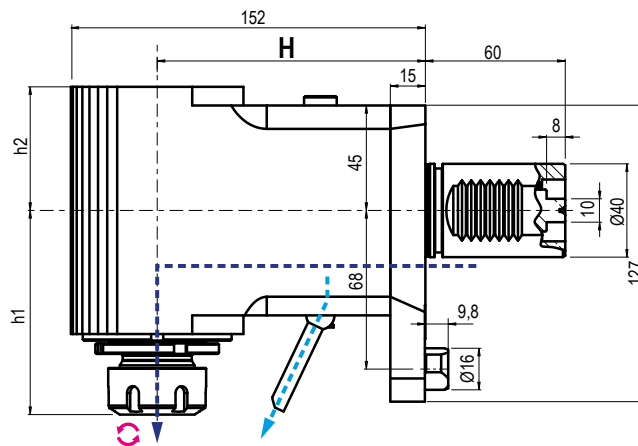
**HQ 150MY / 200MSY**  
**MULTIPLEX 610 / 620 / 625 / 6200 / 6250 16 Station Turret**

Vedi pagine compatibilità 5.8 / 5.9 - See compatibility pages 5.8 / 5.9



	TIPO - TYPE <b>Disassato Offset-Axis</b>		USCITA - OUTPUT <b>Portapinza Collet Chuck</b>		REFRIGERANTE COOLANT <b>80BAR</b>		RATIO <b>1:1</b>		ROTAZIONE - ROTATION <b>Opposto al mandrino Opposite to machine spindle</b>
--	---	--	---	--	---	--	---------------------	--	--

Code	Output	Int Cool.	H	Nm	Rpm	kw	
99.MZ.A30	ER-25 - Ø1+16	NO	Max 116	50	6.000	8	
99.MZ.A31	ER-25 - Ø1+16	✓	Max 116	50	6.000	8	



	TIPO - TYPE <b>Radiale - Radial</b>		USCITA - OUTPUT <b>Portapinza Collet Chuck</b>		REFRIGERANTE COOLANT <b>80BAR</b>		RATIO <b>1:1</b>		ROTAZIONE - ROTATION <b>Opposto al mandrino Opposite to machine spindle</b>
--	--	--	---	--	---	--	---------------------	--	--

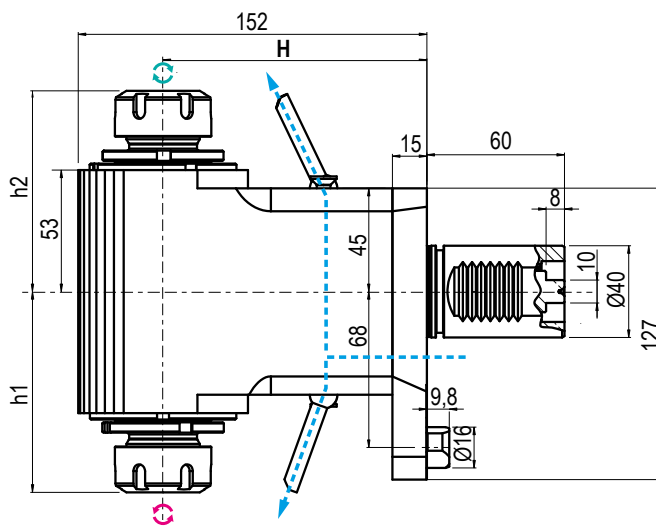
Code	Output	Int Cool.	H	h1	h2	Nm	Rpm	kw	
99.MZ.A36	ER-25 - Ø1+16	NO	115	87,5	53	50	6.000	8	
99.MZ.A37	ER-25 - Ø1+16	✓	115	87,5	53	50	6.000	8	

**MODELLI DI TORNIO COMPATIBILI**  
COMPATIBLE LATHE TYPES



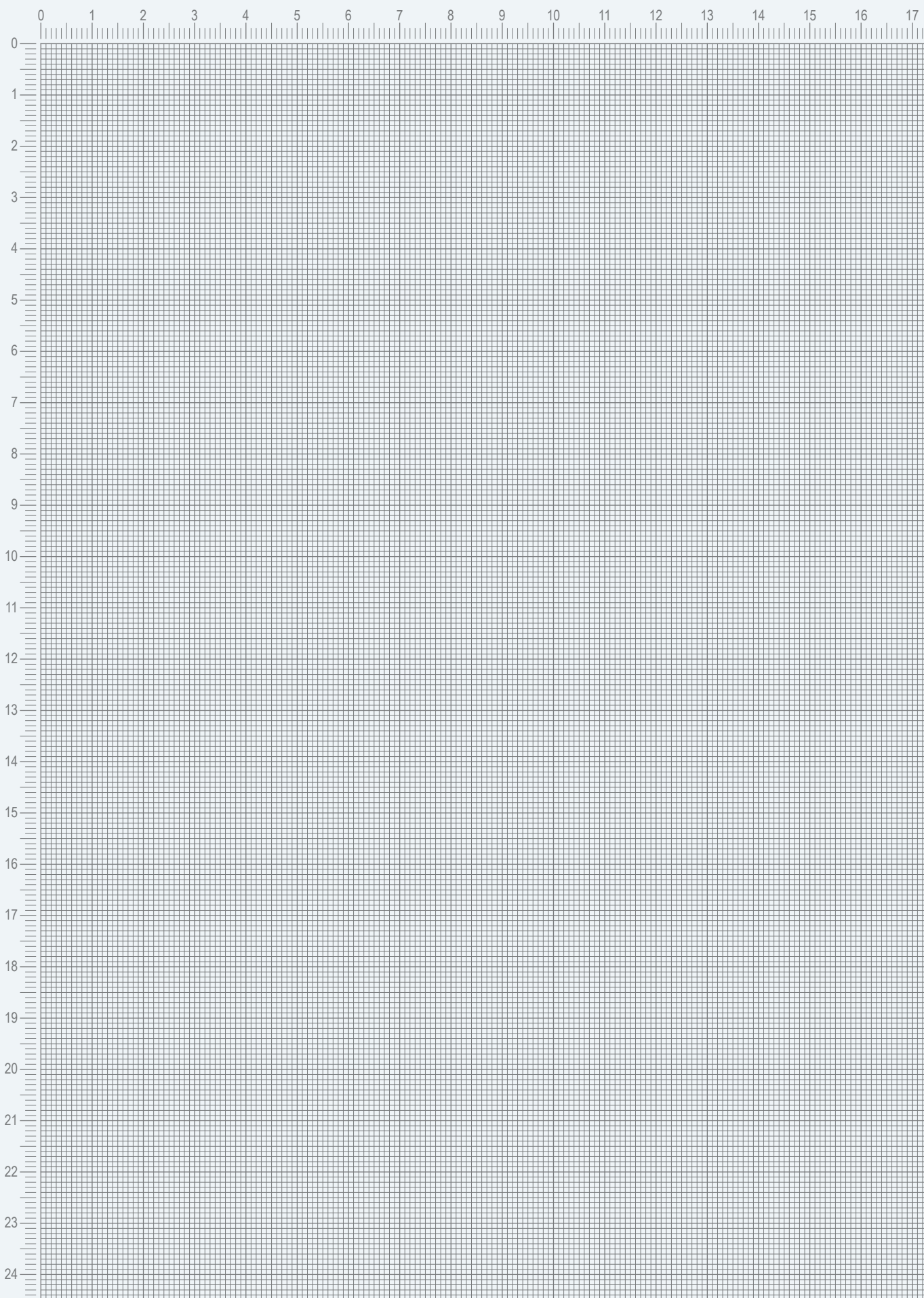
**HQ 150MY / 200MSY**  
**MULTIPLEX 610 / 620 / 625 / 6200 / 6250 16 Station Turret**

Vedi pagine compatibilità 5.8 / 5.9 - See compatibility pages 5.8 / 5.9



	TIPO - TYPE <b>Radiale Doppio</b> Double Radial		USCITA - OUTPUT <b>Portapinza</b> Collet Chuck		REFRIGERANTE COOLANT <b>Esterno</b> External		RATIO <b>1:1</b>		ROTAZIONE - ROTATION Uguale ed opposto al mandrino Same and opposite as m. spindle
--	---	--	--	--	---	--	---------------------	--	--

Code	Output	Int Cool.	H	h1	h2	Nm	Rpm	Rpm	
99.MZ.A35	-	ER-25-25 - Ø1+16	NO	115	Max 87,5	Max 87,5	50	6.000	



# CAMBI RAPIDI MODULARI

## MODULAR QUICK CHANGE ADAPTORS



**Compatibili con tutte le uscite ER - Compatible with all ER outputs**

Vedi intera gamma nel capitolo Accessori pag. 5.2 / 5.3 - See the full range in the Accessories chapter at pages 5.2 / 5.3



**TEMPI di INSTALLAZIONE  
RIDOTTI e POSSIBILITÀ  
di PRE-SETTING A  
BORDO MACCHINA**

**REDUCE SET-UP TIME  
and ALLOW OFFLINE  
TOOL PRESETTING !**

Sono un facile e veloce sistema modulare per il cambio rapido delle diverse tipologie di portautensili con la sede dell'utensile per pinza ER (DIN6499).

Idonei a refrigerazione esterna o interna mantenendo il presetting precedentemente realizzato.

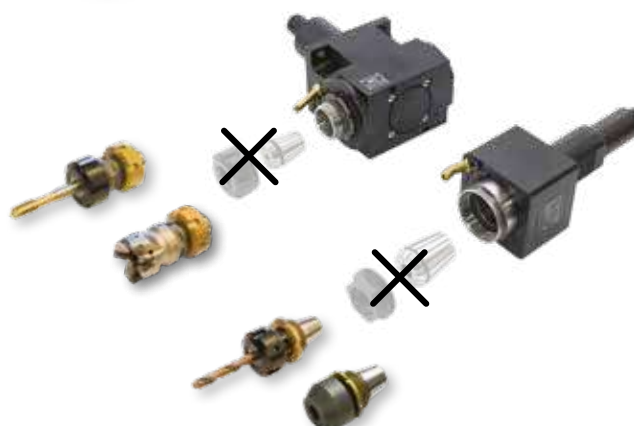
They are a modular toolholder system for the fitting of toolholders in a spindle unit with ER collets (DIN6499) outputs. All Adaptors are suitable for external and internal coolant supply and keep the presetting already done.



### Preparazione del motorizzato

Preparing the Driven Tool

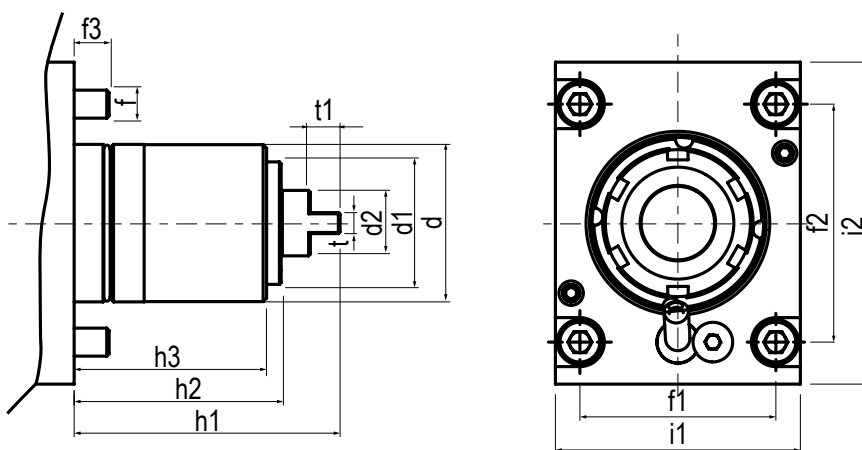
- 1- **Rimuovere pinza e ghiera di serraggio**  
Remove collet and clamping nut
- 2- **Introdurre il cambio rapido**  
Introduce the quick change adaptor
- 3- **Stringere la ghiera del cambio rapido**  
Lock the quick change nut.





NUOVI MODELLI  
NEW MODELS

MIYANO  
Ø45 / Ø54



Type	d	d1	d2	f	f1	f2	f3	h1	h2	h3	i1	i2	t	t1
Ø45	45	35	19	M8	56	68	10	76	59	55	92	70	12	8,5
Ø54	54	-	-	-	75	60	-	72	50	-	90	100	8	-



**DOTAZIONE STANDARD**  
STANDARD EQUIPMENT

Chiave bloccaggio albero Art.179CH / ugello refrigerazione Art.183 / vite bloccaggio ugello / viti bloccaggio motorizzato / O-ring  
Art.179CH Tool shaft lock wrench / cooling nozzle Art.183 / nozzle lock screws / Driven tool locking screws / O-ring



**CAMBI RAPIDI MODULARI** Vedi pag. 5.108  
MODULAR QUICK CHANGE See page 5.108

Facile e veloce sistema modulare per il cambio rapido delle diverse tipologie di portautensili con la sede dell'utensile per pinza ER (DIN6499).  
Modular toolholder system for the fitting of toolholders in a spindle unit with ER collets (DIN6499) outputs.

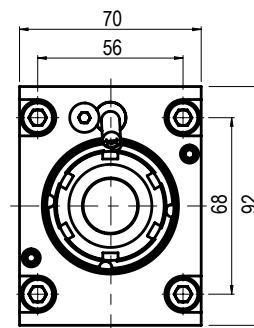
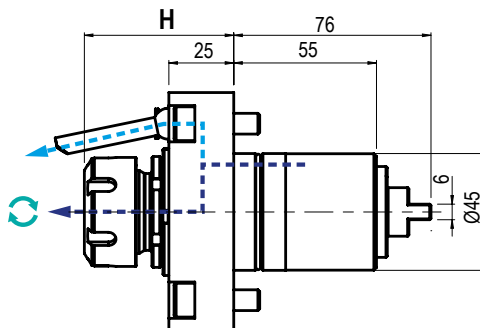
**MODELLI DI TORNIO COMPATIBILI**  
 COMPATIBLE LATHE TYPES

MIYANO

GOODWAY

Vedi pagine compatibilità 5.8 / 5.9 - See compatibility pages 5.8 / 5.9

Ø45


 TIPO - TYPE  
 Assiale - Axial

 USCITA - OUTPUT  
 Portapinza  
 Collet Chuck

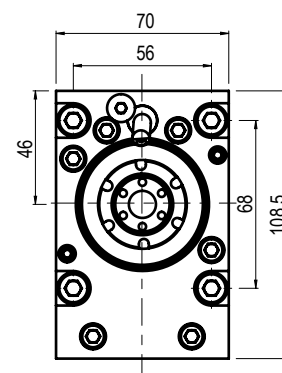
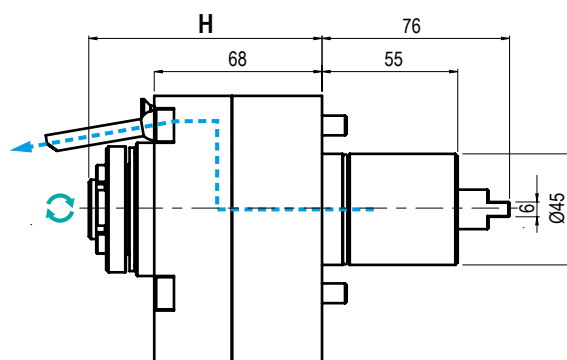
 REFRIGERANTE  
 COOLANT  
**80BAR**

 RATIO  
**1:1**

 ROTAZIONE - ROTATION  
 Uguale al mandrino  
 Same as machine spindle

Code	Output	Int Cool.	H	Nm	Rpm	kw	
99.MY.A02	ER-25 - Ø1+16	NO	53,9+57,6	35	6.000	6	
99.MY.A03	ER-25 - Ø1+16	✓	53,9+57,6	35	6.000	6	
99.MY.A15	ER-32 - Ø2+20	NO	60,6+64,3	35	6.000	6	
99.MY.A16	ER-32 - Ø2+20	✓	60,6+64,3	35	6.000	6	

5


 TIPO - TYPE  
 Assiale - Axial

 USCITA - OUTPUT  
 Portapinza  
 Collet Chuck

 REFRIGERANTE  
 COOLANT  
 Esterno  
 External

 RATIO  
**1:4**

 ROTAZIONE - ROTATION  
 Uguale al mandrino  
 Same as machine spindle

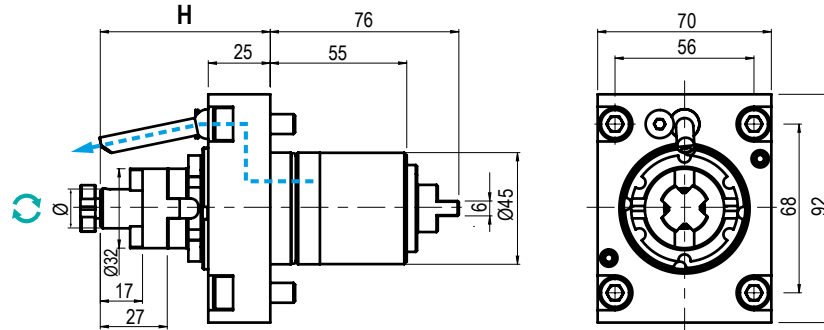
Code	Output	Int Cool.	H	Nm	Rpm	kw	
99.MY.A01	ER-16 - EF - Ø1+10	NO	90,8+94,5	6	24.000	3	



**MODELLI DI TORNO COMPATIBILI**  
 COMPATIBLE LATHE TYPES

MIYANO
GOODWAY

Vedi pagine compatibilità 5.8 / 5.9 - See compatibility pages 5.8 / 5.9


 TIPO - TYPE  
**Assiale - Axial**

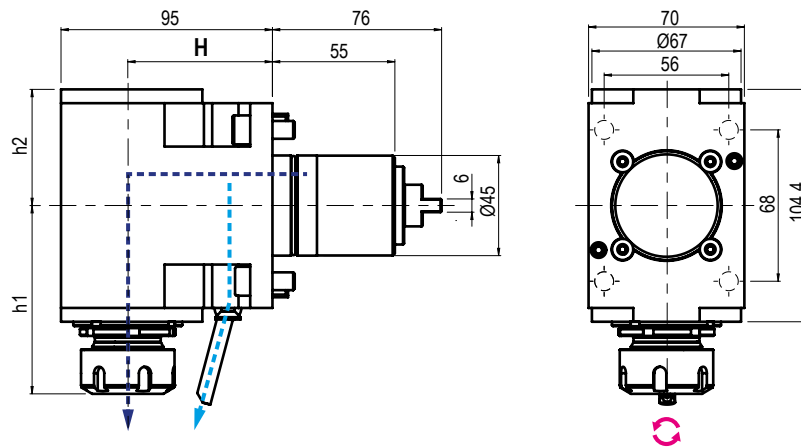
 USCITA - OUTPUT  
**Porta Fresa  
 Shell End Milling Cutter**

 REFRIGERANTE  
 COOLANT  
**Esterno  
 External**

 RATIO  
**1:1**

 ROTAZIONE - ROTATION  
**Uguale al mandrino  
 Same as machine spindle**

Code	Output	Int Cool.	H	Nm	Rpm	kw	
99.MY.A14	Ø 16	NO	68,5	35	6.000	6	


 TIPO - TYPE  
**Radiale - Radial**

 USCITA - OUTPUT  
**Portapinza  
 Collet Chuck**

 REFRIGERANTE  
 COOLANT  
**80BAR**

 RATIO  
**1:1**

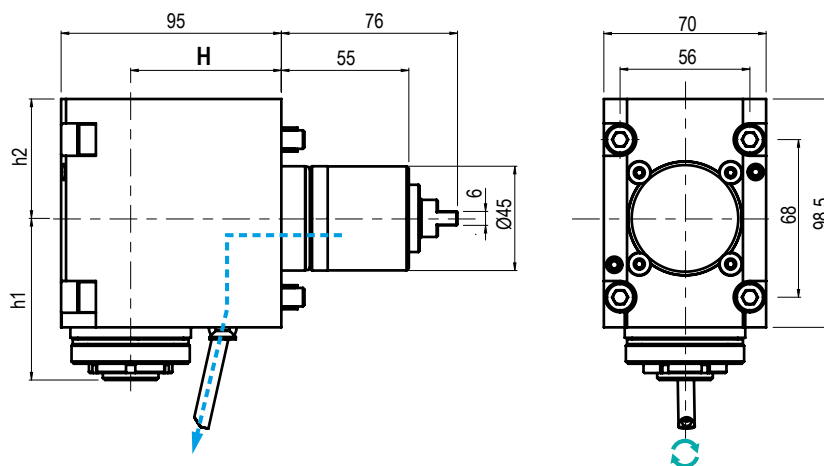
 ROTAZIONE - ROTATION  
**Opposto al mandrino  
 Opposite to machine spindle**

Code	Output	Int Cool.	H	h1	h2	Nm	Rpm	kw	
99.MY.A05	ER-25 - Ø1+16	NO	65	Max 84,6	52,2	35	6.000	6	
99.MY.A06	ER-25 - Ø1+16	✓	65	Max 84,6	52,2	35	6.000	6	

**MODELLI DI TORNO COMPATIBILI**  
 COMPATIBLE LATHE TYPES

**MIYANO**
**GOODWAY**

Vedi pagine compatibilità 5.8 / 5.9 - See compatibility pages 5.8 / 5.9


 TIPO - TYPE  
**Radiale - Radial**

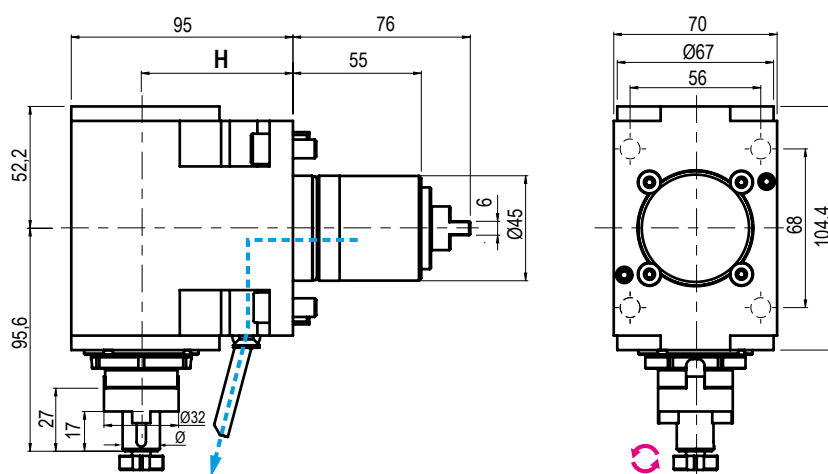
 USCITA - OUTPUT  
**Portapinza  
Collet Chuck**

 REFRIGERANTE  
COOLANT  
**Esterno  
External**

 RATIO  
**1:4**

 ROTAZIONE - ROTATION  
**Uguale al mandrino  
Same as machine spindle**

Code	Output	Int Cool.	H	h1	h2	Nm	Rpm	kw
99.MY.A04	ER-16 - EF - $\varnothing 1 \div 10$	NO	65	69,7	51,5	6	24.000	3

**5**

 TIPO - TYPE  
**Radiale - Radial**

 USCITA - OUTPUT  
**Porta Fresa  
Shell End Milling Cutter**

 REFRIGERANTE  
COOLANT  
**Esterno  
External**

 RATIO  
**1:1**

 ROTAZIONE - ROTATION  
**Opposto al mandrino  
Opposite to machine spindle**

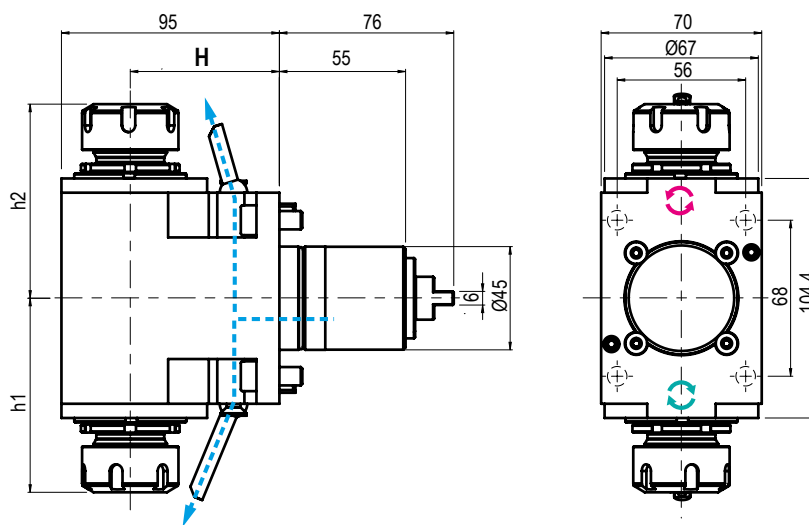
Code	Output	Int Cool.	H	Nm	Rpm	kw
99.MY.A17	$\varnothing 16$	NO	65	35	6.000	6



**MODELLI DI TORNIO COMPATIBILI**  
 COMPATIBLE LATHE TYPES

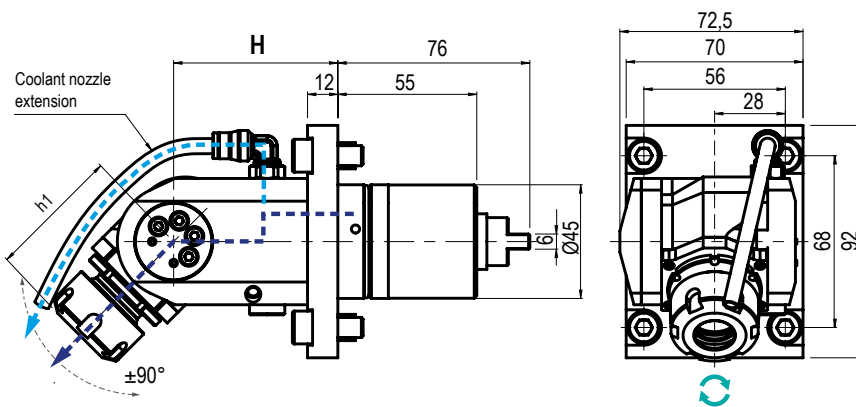
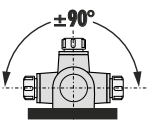
MIYANO GOODWAY

Vedi pagine compatibilità 5.8 / 5.9 - See compatibility pages 5.8 / 5.9



	TIPO - TYPE <b>Doppio Radiale</b> Double Radial		USCITA - OUTPUT <b>Portapinza</b> Collet Chuck		REFRIGERANTE COOLANT <b>Esterno</b> External		RATIO <b>1:1</b>		ROTAZIONE - ROTATION <b>Ugale ed opposto al mandrino</b> Same and opposite as m. spindle
--	---	--	--	--	---	--	---------------------	--	--

Code	Output	Int Cool.	H	h1	h2	Nm	Rpm	kw	
99.MY.A07	ER-25-25 - Ø1±16	NO	65	84,6	84,6	35	6.000	6	



	TIPO - TYPE <b>Orientabile ±90°</b> ±90° Adjustable		USCITA - OUTPUT <b>Portapinza</b> Collet Chuck		REFRIGERANTE COOLANT <b>80BAR</b>		RATIO <b>1:1</b>		ROTAZIONE - ROTATION <b>Ugale al mandrino</b> Same as machine spindle
--	---	--	--	--	---	--	---------------------	--	---

Code	Output	Int Cool.	H	h1	Nm	Rpm	kw	
99.MY.A08	ER-20 - Ø1±13	NO	65	Max 52,5	15	6.000	3	
99.MY.A13	ER-20 - Ø1±13	✓	65	Max 52,5	15	6.000	3	

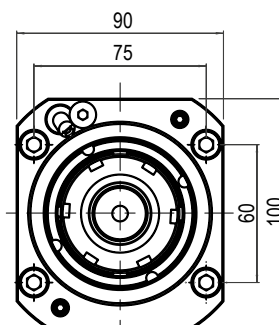
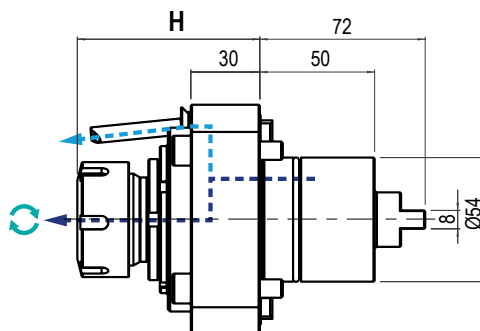
**MODELLI DI TORNO COMPATIBILI**  
 COMPATIBLE LATHE TYPES

MIYANO

CMZ

Vedi pagine compatibilità 5.8 / 5.9 - See compatibility pages 5.8 / 5.9

ø54


 TIPO - TYPE  
 Assiale - Axial

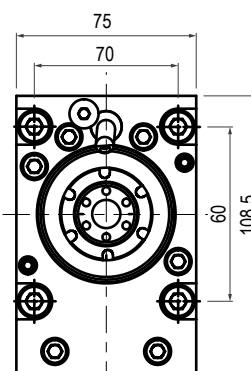
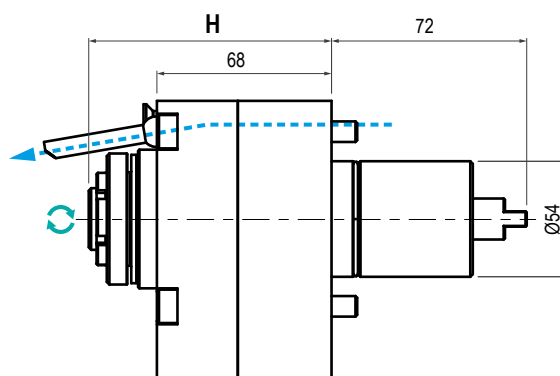
 USCITA - OUTPUT  
 Portapinza  
 Collet Chuck

 REFRIGERANTE  
 COOLANT  
**80BAR**

 RATIO  
**1:1**

 ROTAZIONE - ROTATION  
 Uguale al mandrino  
 Same as machine spindle

Code	Output	Int Cool.	H	Nm	Rpm	kw	
99.MY.A24	ER-25 - Ø1+16	NO	73,5+77,2	60	6.000	10	
99.MY.A25	ER-25 - Ø1+16	✓	73,5+77,2	60	6.000	10	
99.MY.A09	ER-32 - Ø2+20	NO	75,7+79,4	60	6.000	10	
99.MY.A10	ER-32 - Ø2+20	✓	75,7+79,4	60	6.000	10	


 TIPO - TYPE  
 Assiale - Axial

 USCITA - OUTPUT  
 Portapinza  
 Collet Chuck

 REFRIGERANTE  
 COOLANT  
 Esterno  
 External

 RATIO  
**1:4**

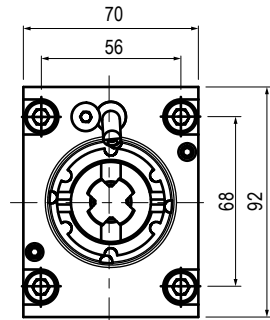
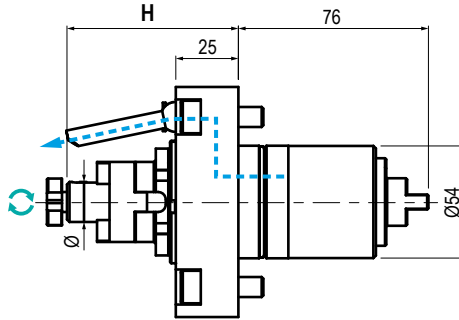
 ROTAZIONE - ROTATION  
 Uguale al mandrino  
 Same as machine spindle

Code	Output	Int Cool.	H	Nm	Rpm	kw	
99.MY.A26	ER-16 - Ø1+10	NO	90,8+94,5	6	24.000	3	

**MODELLI DI TORNIO COMPATIBILI**  
 COMPATIBLE LATHE TYPES

**MIYANO**
**CMZ**

Vedi pagine compatibilità 5.8 / 5.9 - See compatibility pages 5.8 / 5.9


 TIPO - TYPE  
**Assiale - Axial**

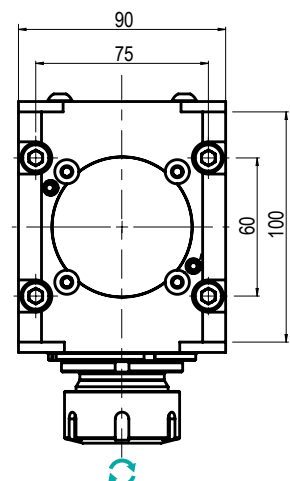
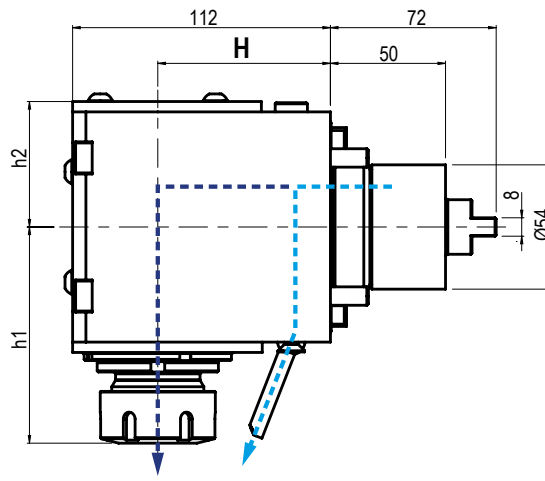
 USCITA - OUTPUT  
**Porta Fresa  
 Shell End Milling Cutter**

 REFRIGERANTE  
 COOLANT  
**Esterno  
 External**

 RATIO  
**1:1**

 ROTAZIONE - ROTATION  
**Ugale al mandrino  
 Same as machine spindle**

Code	Output	Int Cool.	H	Nm	Rpm	kw	
99.MY.A27	Ø22	NO	100	60	6.000	10	


 TIPO - TYPE  
**Radiale - Radial**

 USCITA - OUTPUT  
**Portapinza  
 Collet Chuck**

 REFRIGERANTE  
 COOLANT  
**80BAR**

 RATIO  
**1:1**

 ROTAZIONE - ROTATION  
**Ugale al mandrino  
 Same as machine spindle**

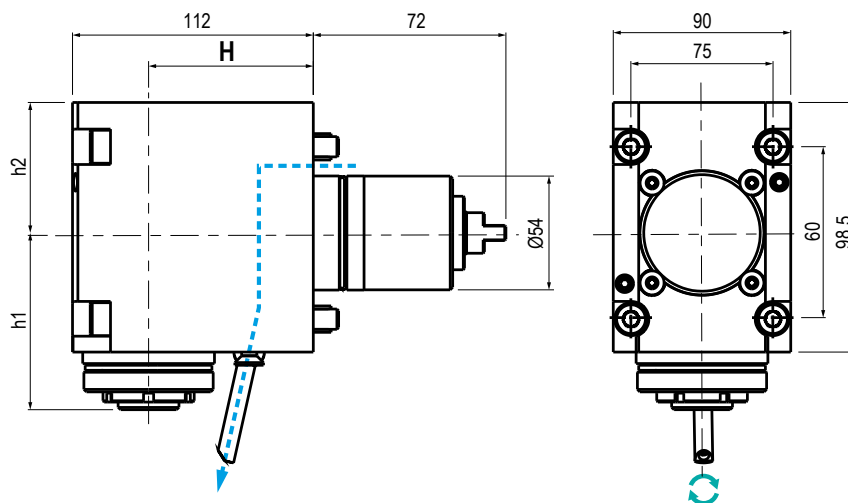
Code	Output	Int Cool.	H	h1	h2	Nm	Rpm	kw	
99.MY.A28	ER-25 - Ø1+16	NO	75	87,3+91	54,5	60	6.000	10	
99.MY.A29	ER-25 - Ø1+16	✓	75	87,3+91	64,5	60	6.000	10	
99.MY.A11	ER-32 - Ø2+20	NO	75	90,3+94	54,5	60	6.000	10	
99.MY.A12	ER-32 - Ø2+20	✓	75	90,3+94	64,5	60	6.000	10	

**MODELLI DI TORNIO COMPATIBILI**  
 COMPATIBLE LATHE TYPES

MIYANO

CMZ

Vedi pagine compatibilità 5.8 / 5.9 - See compatibility pages 5.8 / 5.9


 TIPO - TYPE  
**Radiale - Radial**

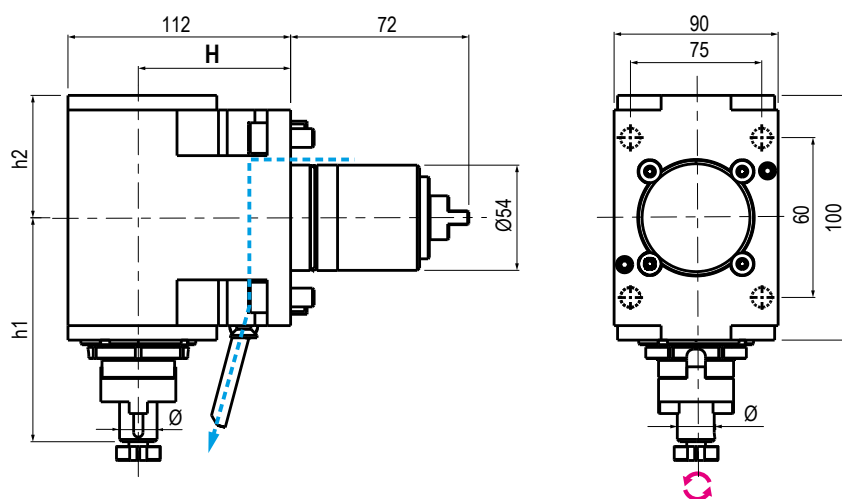
 USCITA - OUTPUT  
**Portapinza  
 Collet Chuck**

 REFRIGERANTE  
 COOLANT  
**Esterno  
 External**

 RATIO  
**1:4**

 ROTAZIONE - ROTATION  
**Uguale al mandrino  
 Same as machine spindle**

Code	Output	Int Cool.	H	h1	h2	Nm	Rpm	kw
99.MY.A30	ER-16 - Ø1±10	NO	75	66±69,7	51,5	6	24.000	3


 TIPO - TYPE  
**Radiale - Radial**

 USCITA - OUTPUT  
**Porta Fresa  
 Shell End Milling Cutter**

 REFRIGERANTE  
 COOLANT  
**Esterno  
 External**

 RATIO  
**1:1**

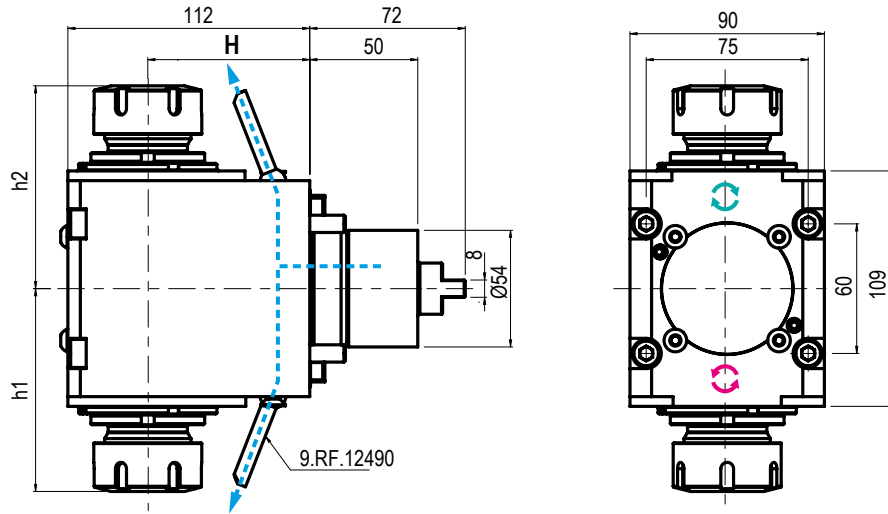
 ROTAZIONE - ROTATION  
**Opposto al mandrino  
 Opposite to machine spindle**

Code	Output	Int Cool.	H	h1	h2	Nm	Rpm	kw
99.MY.A31	Ø22	NO	75	112	72	60	6.000	10

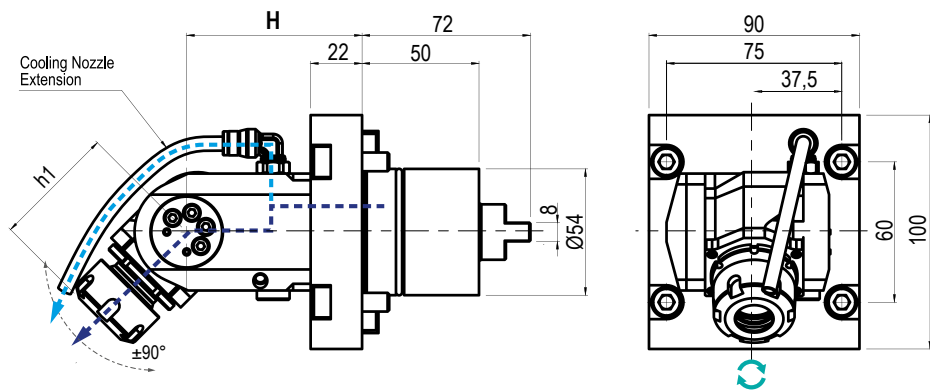
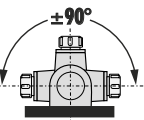
**MODELLI DI TORNIO COMPATIBILI**  
 COMPATIBLE LATHE TYPES

MIYANO    CMZ

Vedi pagine compatibilità 5.8 / 5.9 - See compatibility pages 5.8 / 5.9



Code	Output	Int Cool.	H	h1	h2	Nm	Rpm	kw	
99.MY.A32	ER-25-25 - Ø1+16	NO	75	87,3+91	87,3+91	60	6.000	10	
99.MY.A18	ER-32-32 - Ø2+20	NO	75	93,9	93,9	60	6.000	10	



Code	Output	Int Cool.	H	h1	Nm	Rpm	kw	
99.MY.A19	ER-20 - Ø1+13	NO	75	Max 52,2	15	6.000	3	
99.MY.A20	ER-20 - Ø1+13	✓	75	Max 52,2	15	6.000	3	

## CAMBI RAPIDI MODULARI MODULAR QUICK CHANGE ADAPTORS



**Compatibili con tutte le uscite ER - Compatible with all ER outputs**

Vedi intera gamma nel capitolo Accessori pag. 5.134 / 5.135 - See the full range in the Accessories chapter at pages 5.134 / 5.135



**TEMPI di INSTALLAZIONE  
RIDOTTI e POSSIBILITÀ  
di PRE-SETTING A  
BORDO MACCHINA**

**REDUCE SET-UP TIME  
and ALLOW OFFLINE  
TOOL PRESETTING !**

Sono un facile e veloce sistema modulare per il cambio rapido delle diverse tipologie di portautensili con la sede dell'utensile per pinza ER (DIN6499).

Idonei a refrigerazione esterna o interna mantenendo il presetting precedentemente realizzato.

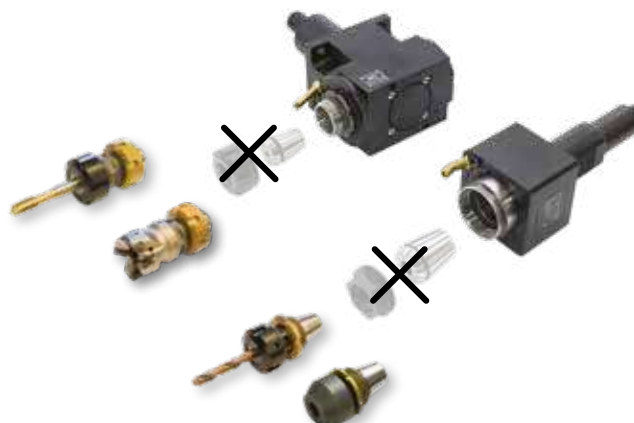
They are a modular toolholder system for the fitting of toolholders in a spindle unit with ER collets (DIN6499) outputs. All Adaptors are suitable for external and internal coolant supply and keep the presetting already done.



### Preparazione del motorizzato

Preparing the Driven Tool

- 1- **Rimuovere pinza e ghiera di serraggio**  
Remove collet and clamping nut
- 2- **Introdurre il cambio rapido**  
Introduce the quick change adaptor
- 3- **Stringere la ghiera del cambio rapido**  
Lock the quick change nut.

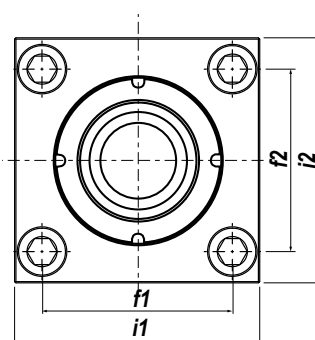
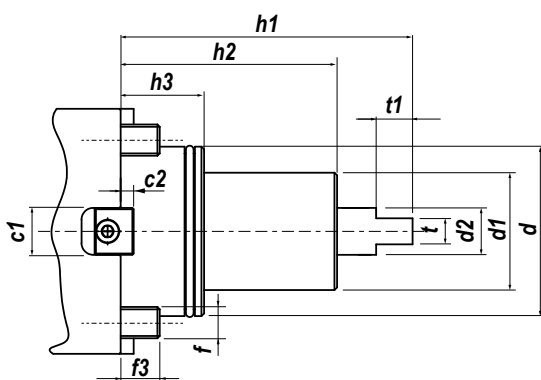






NUOVI MODELLI  
NEW MODELS

**NAKAMURA**  
BMT44 / BMT55 / BMT65



Type	c1	c2	d	d1	d2	f	f1	f2	f3	h1	h2	h3	i1	i2	t	t1
BMT44	20	5,5	44	40	15	M8	40	55	12-15	91	63	28	62	79,5	8	12
BMT55	20	5,5	55	50	17	M10	50	60	12-15	108	70	29,5	79	84	8	10



**DOTAZIONE STANDARD**  
STANDARD EQUIPMENT

Chiave bloccaggio albero Art.179CH / ugello refrigerazione Art.183 / vite bloccaggio ugello / viti bloccaggio motorizzato / O-ring  
Art.179CH Tool shaft lock wrench / cooling nozzle Art.183 / nozzle lock screws / driven tool locking screws / O-ring



**CAMBI RAPIDI MODULARI** Vedi pag. 5.118  
MODULAR QUICK CHANGE See page 5.118

Facile e veloce sistema modulare per il cambio rapido delle diverse tipologie di portautensili con la sede dell'utensile per pinza ER (DIN6499)  
Modular toolholder system for the fitting of toolholders in a spindle unit with ER collets (DIN6499) outputs.

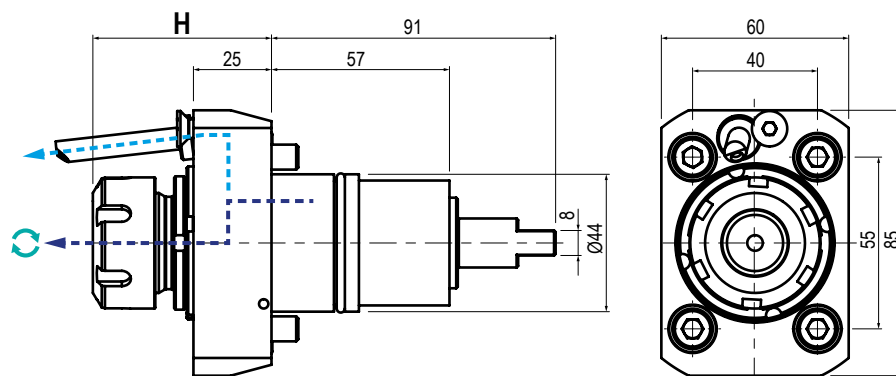
MODELLI DI TORNIO COMPATIBILI  
COMPATIBLE LATHE TYPES

NAKAMURA

MURATEC

Vedi pagine compatibilità 5.8 / 5.9 - See compatibility pages 5.8 / 5.9

**BMT  
44**



TIPO - TYPE  
Assiale - Axial



USCITA - OUTPUT  
Portapinza  
Collet Chuck



REFRIGERANTE  
COOLANT  
**70BAR**



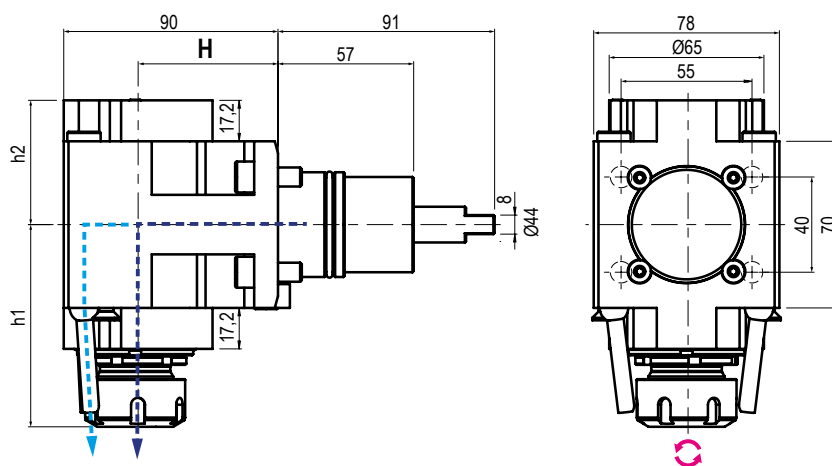
RATIO  
**1:1**



ROTAZIONE - ROTATION  
Uguale al mandrino  
Same as machine spindle

Code	Output	Int Cool.	H	Nm	Rpm	kw	
99.NK.A40	ER-25 - Ø1÷16	NO	Max 57,2	40	6.000	6	
99.NK.A43	ER-25 - Ø1÷16	✓	Max 57,2	40	6.000	6	

**5**



TIPO - TYPE  
Radiale - Radial



USCITA - OUTPUT  
Portapinza  
Collet Chuck



REFRIGERANTE  
COOLANT  
**70BAR**



RATIO  
**1:1**



ROTAZIONE - ROTATION  
Opposto al mandrino  
Opposite to machine spindle

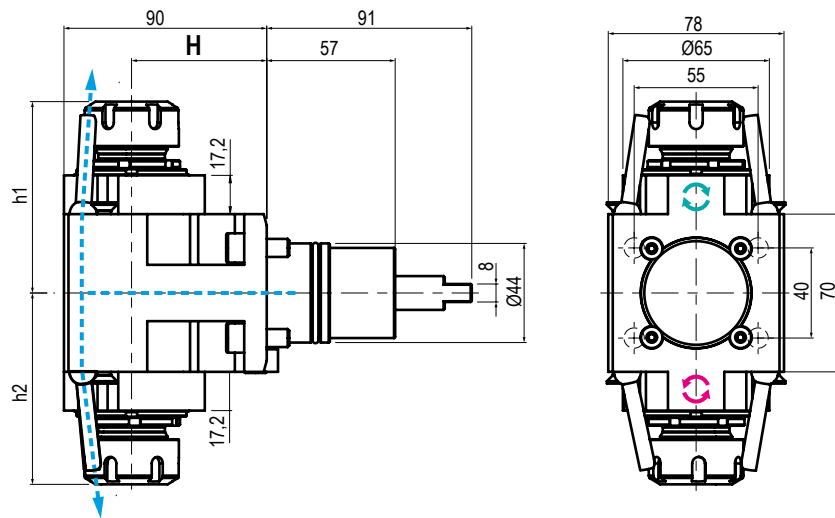
Code	Output	Int Cool.	H	h1	h2	Nm	Rpm	kw	
99.NK.A50	ER-25 - Ø1÷16	NO	60	Max 84,9	52,2	40	6.000	6	
99.NK.A53	ER-25 - Ø1÷16	✓	60	Max 84,9	52,2	40	6.000	6	
99.NK.A30	ER-25 - Ø1÷16	NO	75	Max 84,9	52,2	40	6.000	6	
99.NK.A33	ER-25 - Ø1÷16	✓	75	Max 84,9	52,2	40	6.000	6	



**MODELLI DI TORNIO COMPATIBILI**  
 COMPATIBLE LATHE TYPES

**NAKAMURA**
**MURATEC**

Vedi pagine compatibilità 5.8 / 5.9 - See compatibility pages 5.8 / 5.9


 TIPO - TYPE  
**Radiale Doppio**  
 Double Radial

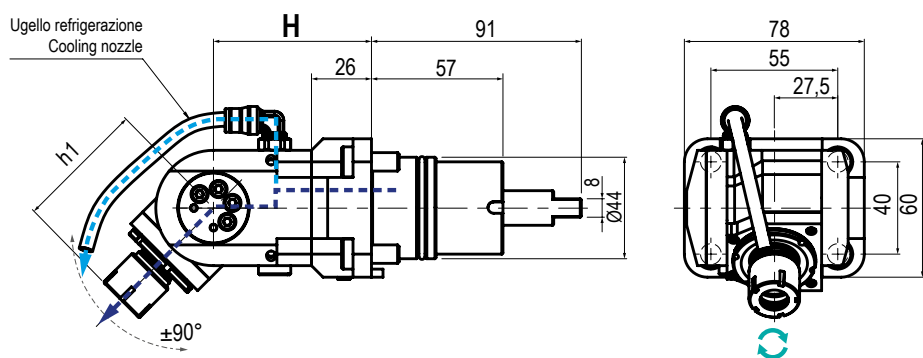
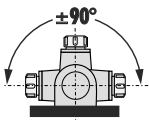
 USCITA - OUTPUT  
**Portapinza**  
 Collet Chuck

 REFRIGERANTE  
 COOLANT  
**Esterno**  
 External

 RATIO  
**1:1**

 ROTAZIONE - ROTATION  
 Uguale ed opposto al mandrino  
 Same and opposite as m. spindle

Code	Output	Int Cool.	H	h1	h2	Nm	Rpm	kw	
99.NK.A70	ER-25-25 - Ø1±16	NO	60	Max 84,9	Max 84,9	40	6.000	6	
99.NK.A80	ER-25-25 - Ø1±16	NO	75	Max 84,9	Max 84,9	40	6.000	6	


 TIPO - TYPE  
**Orientabile ±90°**  
 ±90° Adjustable

 USCITA - OUTPUT  
**Portapinza**  
 Collet Chuck

 REFRIGERANTE  
 COOLANT  
**70BAR**

 RATIO  
**1:1**

 ROTAZIONE - ROTATION  
 Uguale al mandrino  
 Same as machine spindle

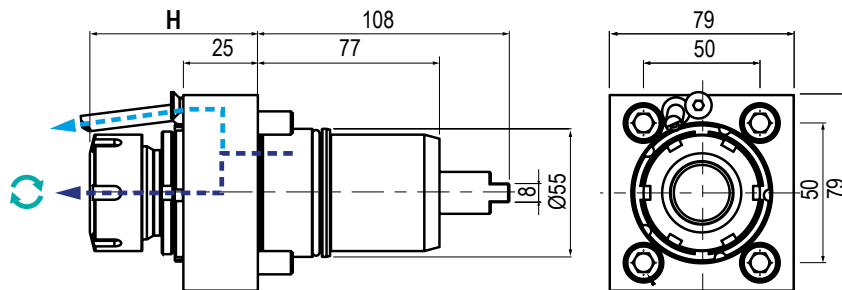
Code	Output	Int Cool.	H	h1	Nm	Rpm	kw	
99.NK.A59	ER-16 - Ø1±10	NO	68,5	Max 56,5	10	6.000	2	
99.NK.A69	ER-16 - Ø1±10	✓	68,5	Max 56,5	10	6.000	2	

MODELLI DI TORNIO COMPATIBILI  
 COMPATIBLE LATHE TYPES

NAKAMURA

CMZ

Vedi pagine compatibilità 5.8 / 5.9 - See compatibility pages 5.8 / 5.9

**BMT  
55**

 TIPO - TYPE  
 Assiale - Axial

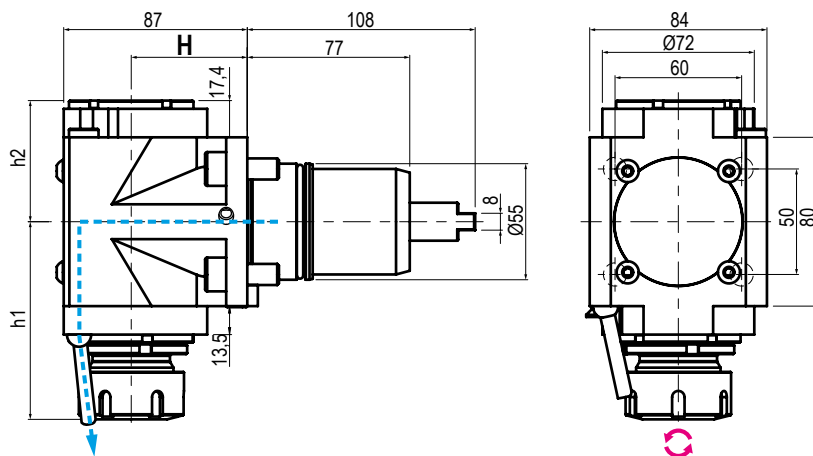
 USCITA - OUTPUT  
 Portapinza  
 Collet Chuck

 REFRIGERANTE  
 COOLANT  
**70BAR**

 RATIO  
**1:1**

 ROTAZIONE - ROTATION  
 Uguale al mandrino  
 Same as machine spindle

Code	Output	Int Cool.	H	Nm	Rpm	kw	
99.NK.A01	ER-25 - Ø1÷16	NO	53,5÷57,2	63	6.000	10	
99.NK.A02	ER-25 - Ø1÷16	✓	53,5÷57,2	63	6.000	10	
99.NK.A03	ER-32 - Ø2÷20	NO	68,5÷72,2	63	6.000	10	
99.NK.A04	ER-32 - Ø2÷20	✓	68,5÷72,2	63	6.000	10	


 TIPO - TYPE  
 Radiale - Radial

 USCITA - OUTPUT  
 Portapinza  
 Collet Chuck

 REFRIGERANTE  
 COOLANT  
 Esterno  
 External

 RATIO  
**1:1**

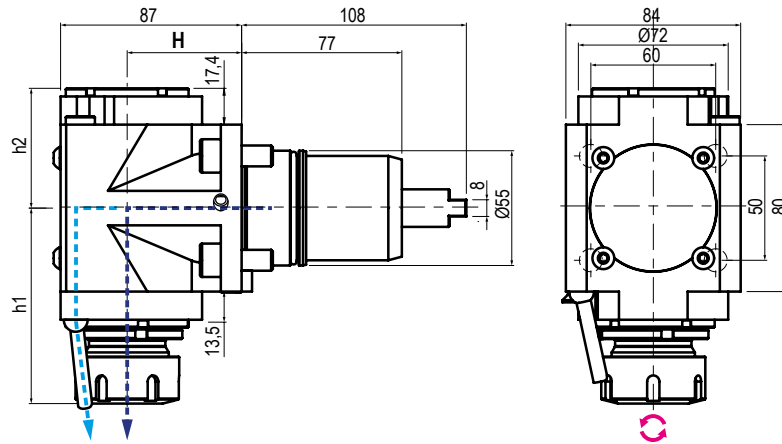
 ROTAZIONE - ROTATION  
 Opposto al mandrino  
 Opposite to machine spindle

Code	Output	Int Cool.	H	h1	h2	Nm	Rpm	kw	
99.NK.A20	ER-25 - Ø1÷16	NO	55	82,5÷86,2	57,4	63	6.000	10	
99.NK.A13	ER-32 - Ø2÷20	NO	55	90÷93,7	57,4	63	6.000	10	
99.NK.A05	ER-25 - Ø1÷16	NO	65	82,5÷86,2	57,4	63	6.000	10	
99.NK.A23	ER-32 - Ø2÷20	NO	65	90÷93,7	57,4	63	6.000	10	
99.NK.A07	ER-25 - Ø1÷16	NO	75	82,5÷86,2	57,4	63	6.000	10	
99.NK.A15	ER-32 - Ø2÷20	NO	75	90÷93,7	57,4	63	6.000	10	

**MODELLI DI TORNIO COMPATIBILI**  
 COMPATIBLE LATHE TYPES

**NAKAMURA**
**CMZ**

Vedi pagine compatibilità 5.8 / 5.9 - See compatibility pages 5.8 / 5.9



TIPO - TYPE

**Radiale - Radial**


USCITA - OUTPUT

**Portapinzina  
Collet Chuck**

 REFRIGERANTE  
COOLANT

**70BAR**

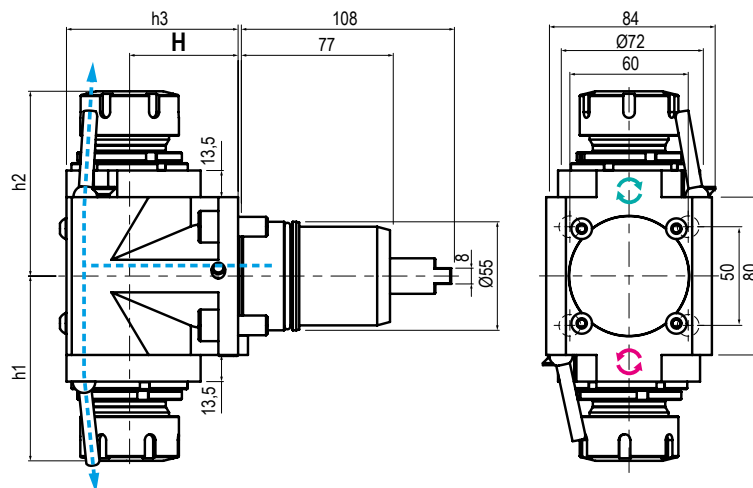

RATIO

**1:1**


ROTAZIONE - ROTATION

**Opposto al mandrino  
Opposite to machine spindle**

Code	Output	Int Cool.	H	h1	h2	Nm	Rpm	kw	
99.NK.A25	ER-25 - Ø1+16	✓	55	82,5+86,2	63,4	63	6.000	10	
99.NK.A14	ER-32 - Ø2+20	✓	55	90+93,7	63,4	63	6.000	10	
99.NK.A06	ER-25 - Ø1+16	✓	65	82,5+86,2	63,4	63	6.000	10	
99.NK.A24	ER-32 - Ø2+20	✓	65	90+93,7	63,4	63	6.000	10	
99.NK.A08	ER-25 - Ø1+16	✓	75	82,5+86,2	63,4	63	6.000	10	
99.NK.A16	ER-32 - Ø2+20	✓	75	90+93,7	63,4	63	6.000	10	



TIPO - TYPE

**Radiale Doppio  
Double Radial**


USCITA - OUTPUT

**Portapinzina  
Collet Chuck**

 REFRIGERANTE  
COOLANT

**Esterno  
External**


RATIO

**1:1**


ROTAZIONE - ROTATION

**Uguale ed opposto al mandrino  
Same and opposite as m. spindle**

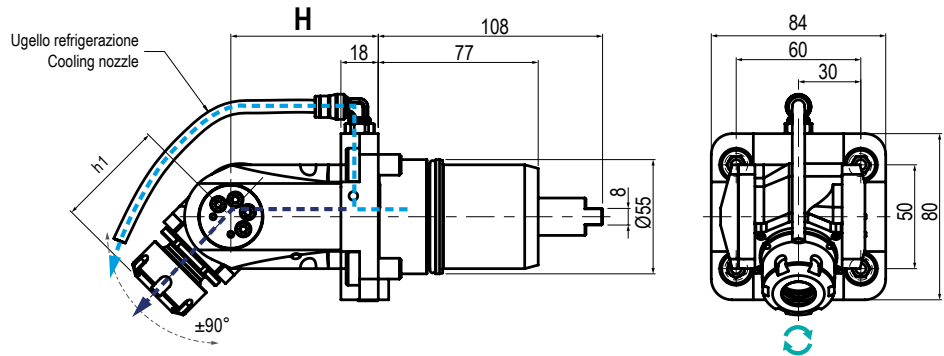
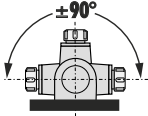
Code	Output	Int Cool.	H	h1	h2	h3	Nm	Rpm	kw	
99.NK.A09	ER-25 - Ø1+16	NO	55	82,5+86,2	82,5+86,2	87	63	6.000	10	
99.NK.A71	ER-32 - Ø2+20	NO	55	90+93,7	90+93,7	87	63	6.000	10	
99.NK.A10	ER-25 - Ø1+16	NO	65	82,5+86,2	82,5+86,2	97	63	6.000	10	
99.NK.A81	ER-32 - Ø2+20	NO	65	90+93,7	90+93,7	97	63	6.000	10	
99.NK.A11	ER-25 - Ø1+16	NO	75	82,5+86,2	82,5+86,2	107	63	6.000	10	
99.NK.A91	ER-32 - Ø2+20	NO	75	90+93,7	90+93,7	107	63	6.000	10	

**MODELLI DI TORNIO COMPATIBILI**  
COMPATIBLE LATHE TYPES

NAKAMURA

CMZ

Vedi pagine compatibilità 5.8 / 5.9 - See compatibility pages 5.8 / 5.9



TIPO - TYPE  
**Orientabile ±90°**  
±90° Adjustable



USCITA - OUTPUT  
**Portapinza**  
Collet Chuck



REFRIGERANTE  
COOLANT  
**70BAR**

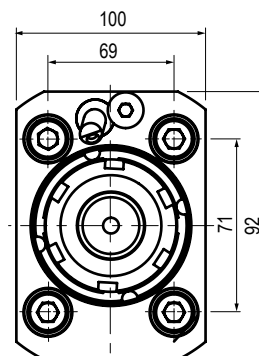
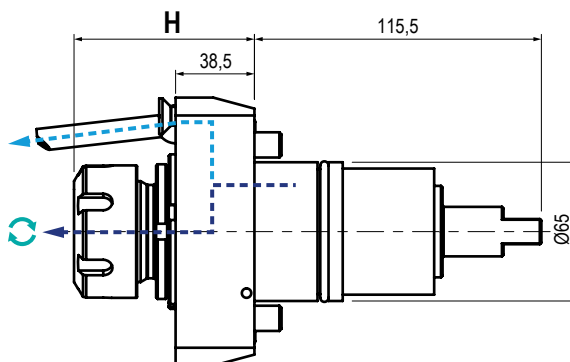


RATIO  
**1:1**



ROTAZIONE - ROTATION  
**Uguale al mandrino**  
Same as machine spindle

Code	Output	Int Cool.	H	h1	Nm	Rpm	kw	
99.NK.A22	ER-20 - Ø1÷13	NO	71	Max 52,5	15	6.000	3	
99.NK.A32	ER-20 - Ø1÷13	✓	71	Max 52,5	15	6.000	3	


 TIPO - TYPE  
 Assiale - Axial

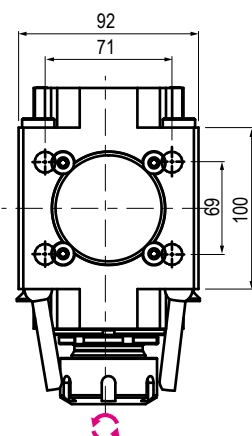
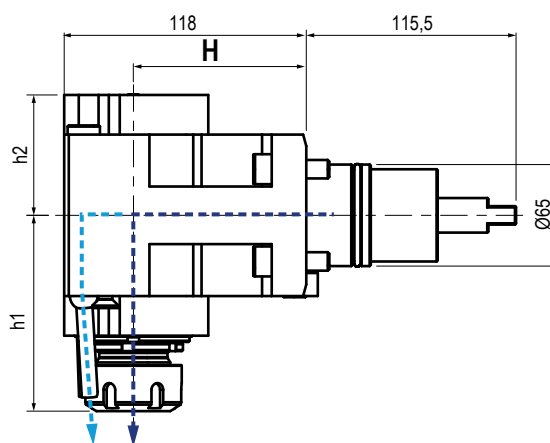
 USCITA - OUTPUT  
 Portapinza  
 Collet Chuck

 REFRIGERANTE  
 COOLANT  
**70BAR**

 RATIO  
**1:1**

 ROTAZIONE - ROTATION  
 Uguale al mandrino  
 Same as machine spindle

Code	Output	Int Cool.	H	Nm	Rpm	kw
99.NK.A51	ER-32 - Ø2+20	NO	Max 77,9	63	6.000	10
99.NK.A52	ER-32 - Ø2+20	✓	Max 77,9	63	6.000	10


 TIPO - TYPE  
 Radiale - Radial

 USCITA - OUTPUT  
 Portapinza  
 Collet Chuck

 REFRIGERANTE  
 COOLANT  
**70BAR**

 RATIO  
**1:1**

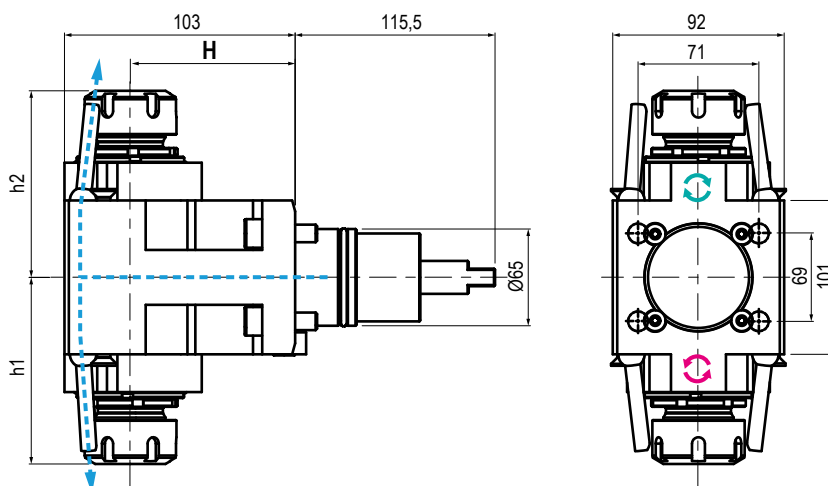
 ROTAZIONE - ROTATION  
 Opposto al mandrino  
 Opposite to machine spindle

Code	Output	Int Cool.	H	h1	h2	Nm	Rpm	kw
99.NK.A58	ER-32 - Ø2+20	NO	65	90,2+93,9	64,5	63	6.000	10
99.NK.A62	ER-32 - Ø2+20	✓	65	90,2+93,9	64,5	63	6.000	10
99.NK.A12	ER-32 - Ø2+20	NO	80	90,2+93,9	64,5	63	6.000	10
99.NK.A17	ER-32 - Ø2+20	✓	80	90,2+93,9	64,5	63	6.000	10

**MODELLI DI TORNIO COMPATIBILI**  
 COMPATIBLE LATHE TYPES

**NAKAMURA**

Vedi pagine compatibilità 5.8 / 5.9 - See compatibility pages 5.8 / 5.9


 TIPO - TYPE  
**Radiale Doppio**  
 Double Radial

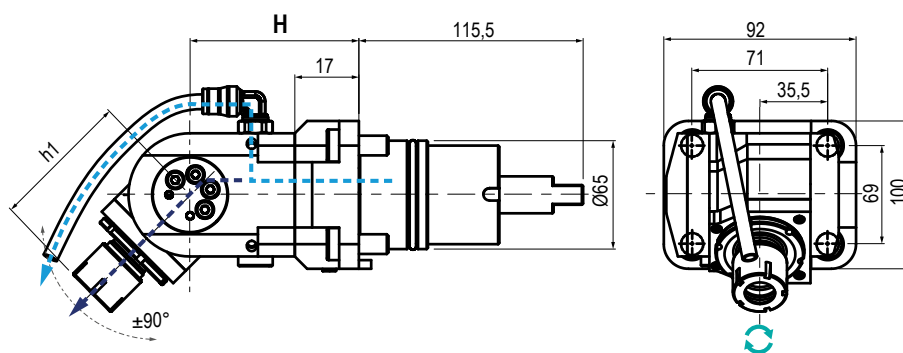
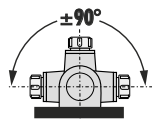
 USCITA - OUTPUT  
**Portapinza**  
 Collet Chuck

 REFRIGERANTE  
 COOLANT  
**Esterno**  
 External

 RATIO  
**1:1**

 ROTAZIONE - ROTATION  
 Uguale ed opposto al mandrino  
 Same and opposite as m. spindle

Code	Output	Int Cool.	H	h1	h2	Nm	Rpm	kw	
99.NK.A78	ER-32-32 - Ø2+20	NO	65	90,2+93,9	90,2+93,9	63	6.000	10	
99.NK.A18	ER-32-32 - Ø2+20	NO	80	90,2+93,9	90,2+93,9	63	6.000	10	


 TIPO - TYPE  
**Orientabile ±90°**  
 ±90° Adjustable

 USCITA - OUTPUT  
**Portapinza**  
 Collet Chuck

 REFRIGERANTE  
 COOLANT  
**70BAR**

 RATIO  
**1:1**

 ROTAZIONE - ROTATION  
 Uguale al mandrino  
 Same as machine spindle

Code	Output	Int Cool.	H	h1	Nm	Rpm	kw	
99.NK.A82	ER-25 - Ø1+16	NO	80	63,5+67,2	25	6.000	4	
99.NK.A19	ER-25 - Ø1+16	✓	80	63,5+67,2	25	6.000	4	





## CAMBI RAPIDI MODULARI MODULAR QUICK CHANGE ADAPTORS



**Compatibili con tutte le uscite ER - Compatible with all ER outputs**

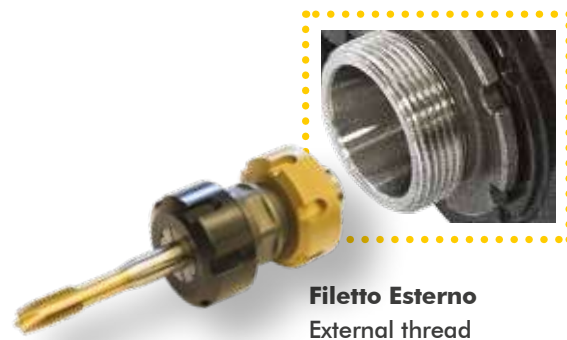
Vedi intera gamma nel capitolo Accessori pag. 5.134 / 5.135 - See the full range in the Accessories chapter at pages 5.134 / 5.135



Sono un facile e veloce sistema modulare per il cambio rapido delle diverse tipologie di portautensili con la sede dell'utensile per pinza ER (DIN6499).

Idonei a refrigerazione esterna o interna mantenendo il presetting precedentemente realizzato.

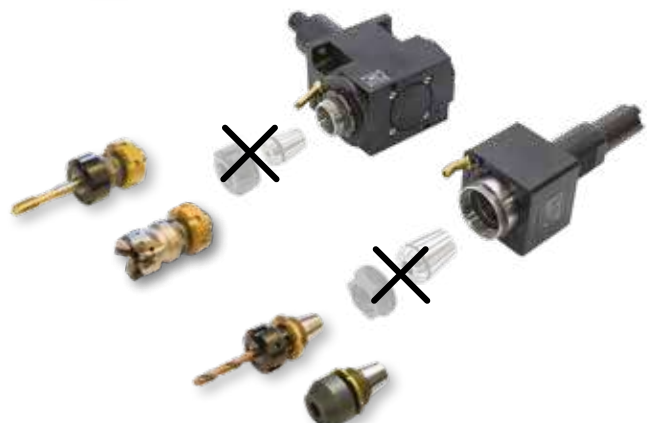
They are a modular toolholder system for the fitting of toolholders in a spindle unit with ER collets (DIN6499) outputs. All Adaptors are suitable for external and internal coolant supply and keep the presetting already done.



### Preparazione del motorizzato

Preparing the Driven Tool

- 1- **Rimuovere pinza e ghiera di serraggio**  
Remove collet and clamping nut
- 2- **Introdurre il cambio rapido**  
Introduce the quick change adaptor
- 3- **Stringere la ghiera del cambio rapido**  
Lock the quick change nut.





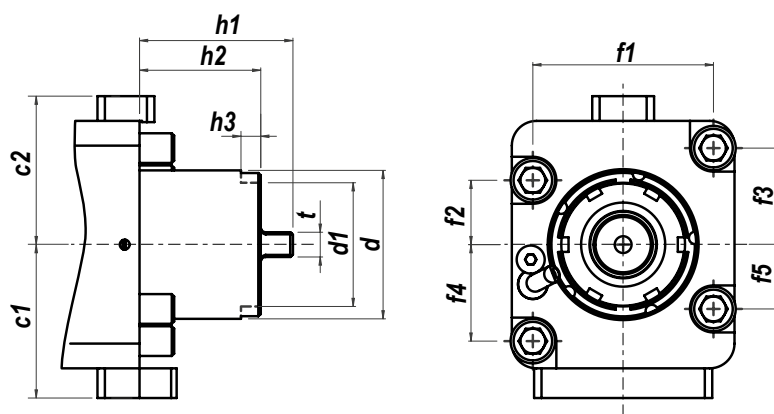


NUOVA GAMMA  
NEW RANGE

**OKUMA**  
BMT60



Uscita - Output  
**C. ISO26623**  
DISPONIBILI SU RICHIESTA  
AVAILABLE ON REQUEST



Type	c1	c2	d	d1	f1	f2	f3	f4	f5	h1	h2	h3	t
BMT60	62	60	Ø60	50	73	26	39	39	26	62	49	8	10



**DOTAZIONE STANDARD**  
STANDARD EQUIPMENT

Chiave bloccaggio albero Art.179CH / ugello refrigerazione Art.183 / vite bloccaggio ugello / viti bloccaggio motorizzato / O-ring  
Art.179CH Tool shaft lock wrench / cooling nozzle Art.183 / nozzle lock screws / Driven tool locking screws / O-ring



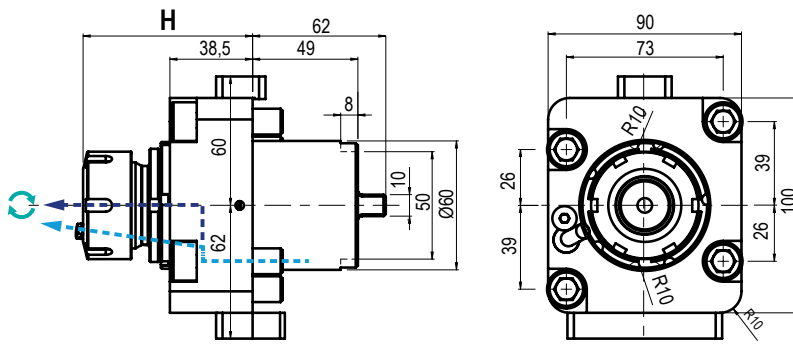
**CAMBI RAPIDI MODULARI** Vedi pag. 5.122  
MODULAR QUICK CHANGE See pages 5.122

Facile e veloce sistema modulare per il cambio rapido delle diverse tipologie di portautensili con la sede dell'utensile per pinza ER (DIN6499).  
Modular toolholder system for the fitting of toolholders in a spindle unit with ER collets (DIN6499) outputs.

**MODELLI DI TORNIO COMPATIBILI**  
 COMPATIBLE LATHE TYPES

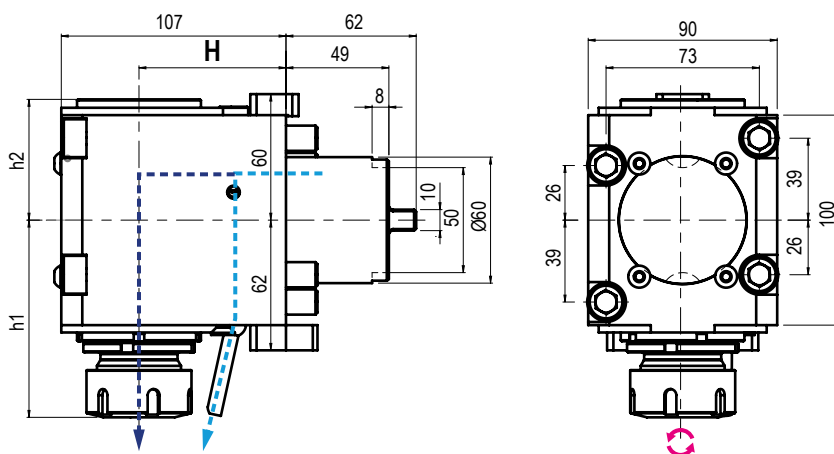
**OKUMA**

Vedi pagine compatibilità 5.8 / 5.9 - See compatibility pages 5.8 / 5.9

**BMT  
60**


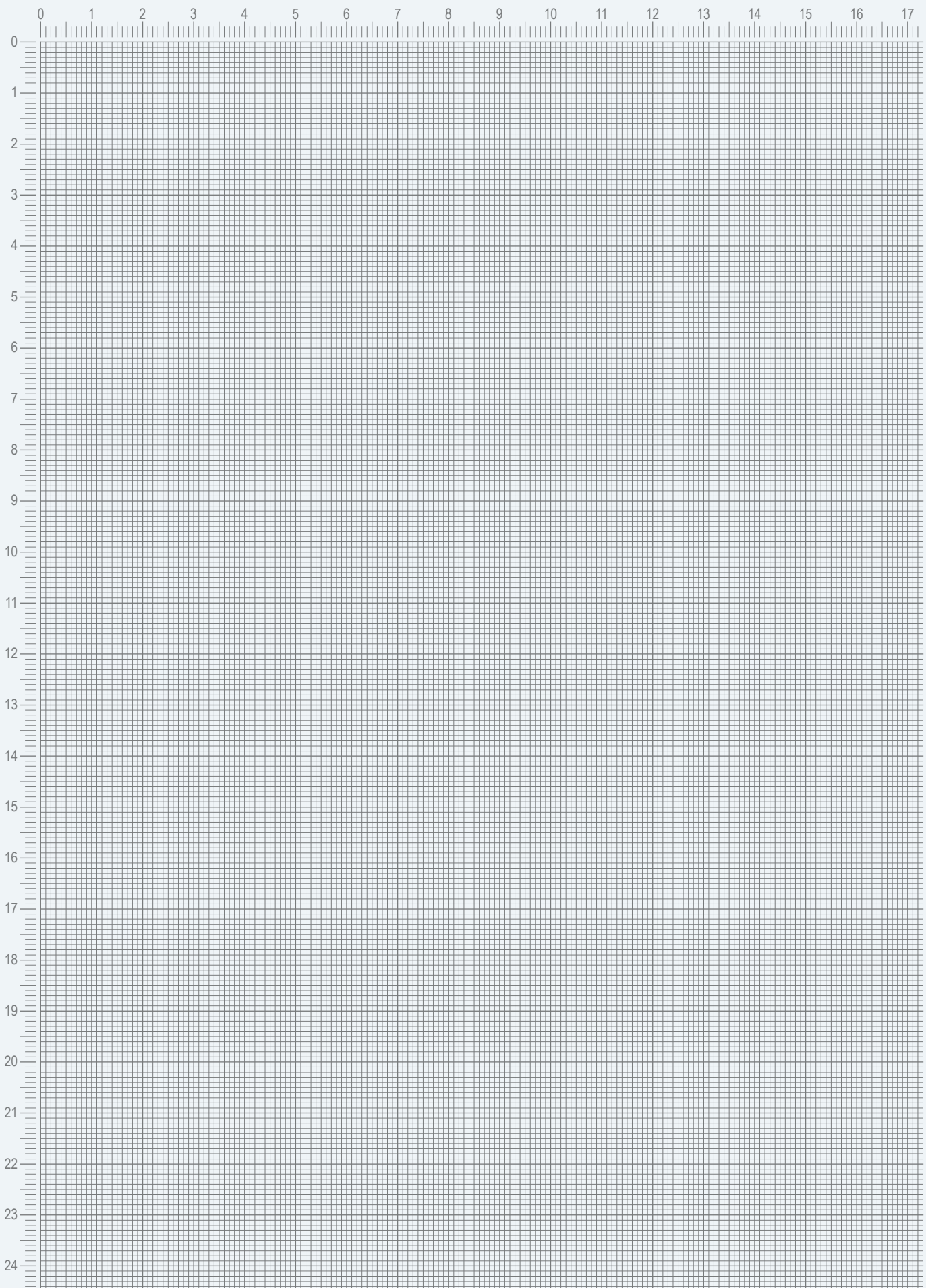
	TIPO - TYPE <b>Assiale - Axial</b>		USCITA - OUTPUT <b>Portapinza Collet Chuck</b>		REFRIGERANTE COOLANT <b>70BAR</b>		RATIO <b>1:1</b>		ROTAZIONE - ROTATION <b>Uguale al mandrino Same as machine spindle</b>
--	---------------------------------------	--	---	--	---	--	---------------------	--	---

Code	Output	Int Cool.	H	Nm	Rpm	kw	
99.OK.A80	ER-32 - Ø2+20	NO	Max 79	60	6.000	6	
99.OK.A81	ER-32 - Ø2+20	✓	Max 79	60	6.000	6	



	TIPO - TYPE <b>Radiale - Radial</b>		USCITA - OUTPUT <b>Portapinza Collet Chuck</b>		REFRIGERANTE COOLANT <b>70BAR</b>		RATIO <b>1:1</b>		ROTAZIONE - ROTATION <b>Opposto al mandrino Opposite to machine spindle</b>
--	--	--	---	--	---	--	---------------------	--	--

Code	Output	Int Cool.	H	h1	h2	Nm	Rpm	kw	
99.OK.A82	ER-32 - Ø2+20	NO	70	94	57,5	60	6.000	6	
99.OK.A83	ER-32 - Ø2+20	✓	70	94	57,5	60	6.000	6	



# CAMBI RAPIDI MODULARI

## MODULAR QUICK CHANGE ADAPTORS



**Compatibili con tutte le uscite ER - Compatible with all ER outputs**

Vedi intera gamma nel capitolo Accessori pag. 5.134 / 5.135 - See the full range in the Accessories chapter at pages 5.134 / 5.135



**TEMPI di INSTALLAZIONE  
RIDOTTI e POSSIBILITÀ  
di PRE-SETTING A  
BORDO MACCHINA**

**REDUCE SET-UP TIME  
and ALLOW OFFLINE  
TOOL PRESETTING !**

Sono un facile e veloce sistema modulare per il cambio rapido delle diverse tipologie di portautensili con la sede dell'utensile per pinza ER (DIN6499).

Idonei a refrigerazione esterna o interna mantenendo il presetting precedentemente realizzato.

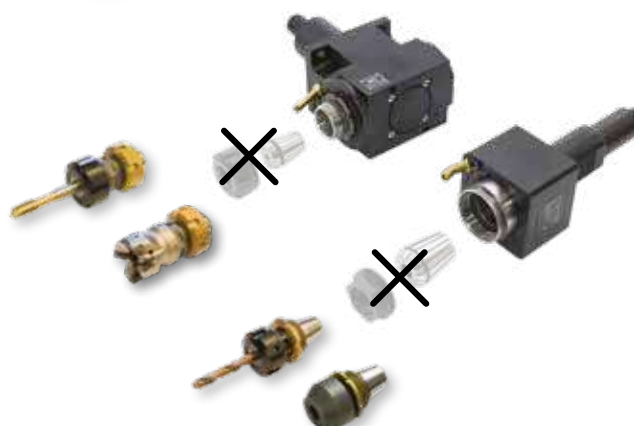
They are a modular toolholder system for the fitting of toolholders in a spindle unit with ER collets (DIN6499) outputs. All Adaptors are suitable for external and internal coolant supply and keep the presetting already done.



### Preparazione del motorizzato

Preparing the Driven Tool

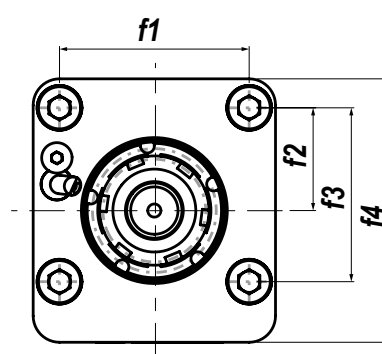
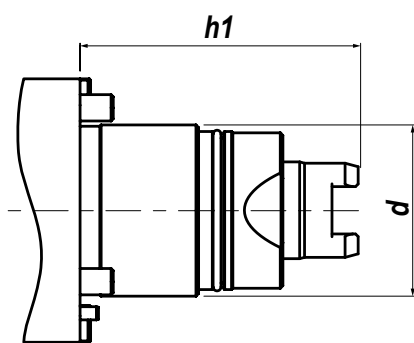
- 1- **Rimuovere pinza e ghiera di serraggio**  
Remove collet and clamping nut
- 2- **Introdurre il cambio rapido**  
Introduce the quick change adaptor
- 3- **Stringere la ghiera del cambio rapido**  
Lock the quick change nut.





NUOVA GAMMA  
NEW RANGE

**TSUGAMI**  
BMT65



Type	d	h1	f1	f2	f3	f4
BMT65	65	106,5	72	39	66	100



**DOTAZIONE STANDARD**  
STANDARD EQUIPMENT

Chiave bloccaggio albero Art.179CH / ugello refrigerazione Art.183 / vite bloccaggio ugello / viti bloccaggio motorizzato / O-ring  
Art.179CH Tool shaft lock wrench / cooling nozzle Art.183 / nozzle lock screws / driven tool locking screws / O-ring



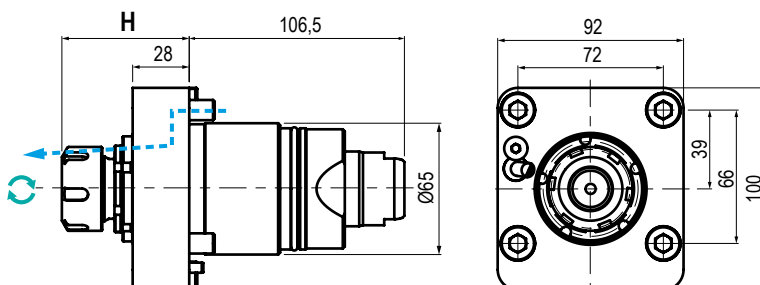
**CAMBI RAPIDI MODULARI** Vedi pag. 5.132  
MODULAR QUICK CHANGE See page 5.132

Facile e veloce sistema modulare per il cambio rapido delle diverse tipologie di portautensili con la sede dell'utensile per pinza ER (DIN6499)  
Modular toolholder system for the fitting of toolholders in a spindle unit with ER collets (DIN6499) outputs.

**MODELLI DI TORNIO COMPATIBILI**  
 COMPATIBLE LATHE TYPES

**TSUGAMI**

Vedi pagine compatibilità 5.8 / 5.9 - See compatibility pages 5.8 / 5.9

**BMT**  
**65**

 TIPO - TYPE  
 Assiale - Axial

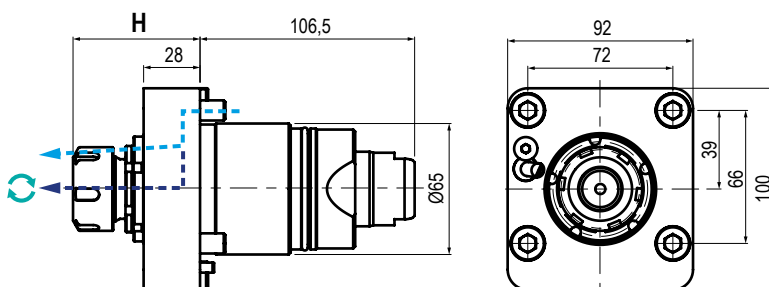
 USCITA - OUTPUT  
 Portapinza  
 Collet Chuck

 REFRIGERANTE  
 COOLANT  
 Esterno  
 External

 RATIO  
**1:1**

 ROTAZIONE - ROTATION  
 Uguale al mandrino  
 Same as machine spindle

Code	Output	Int Cool.	H	Nm	Rpm	kw	
99.TS.A01	ER-25 - Ø1+16	NO	55+60	40	8.000	8	
99.TS.A03	ER-32 - Ø2+20	NO	62+67	40	8.000	8	


 TIPO - TYPE  
 Assiale - Axial

 USCITA - OUTPUT  
 Portapinza  
 Collet Chuck

 REFRIGERANTE  
 COOLANT  
**70BAR**

 RATIO  
**1:1**

 ROTAZIONE - ROTATION  
 Uguale al mandrino  
 Same as machine spindle

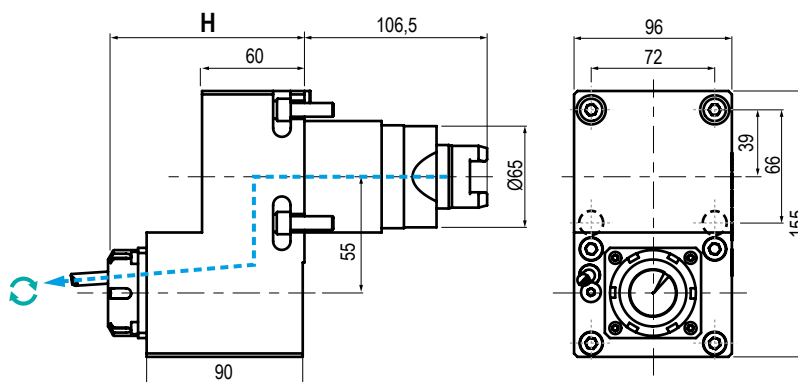
Code	Output	Int Cool.	H	Nm	Rpm	kw	
99.TS.A02	ER-25 - Ø1+16	✓	55+60	40	8.000	8	
99.TS.A04	ER-32 - Ø2+20	✓	62+67	40	8.000	8	



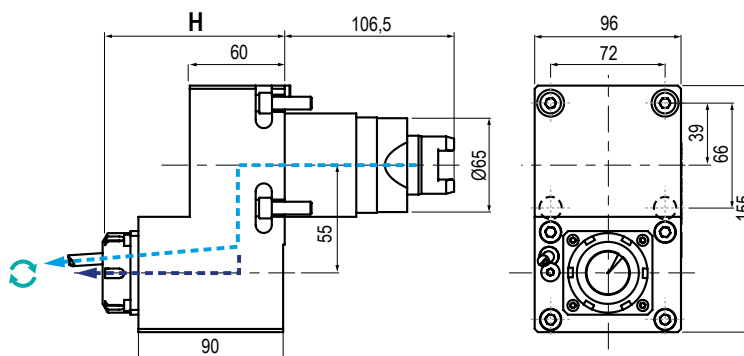
**MODELLI DI TORNIO COMPATIBILI**  
 COMPATIBLE LATHE TYPES

**TSUGAMI**

Vedi pagine compatibilità 5.8 / 5.9 - See compatibility pages 5.8 / 5.9



	TIPO - TYPE <b>Disassato Offset Axis</b>		USCITA - OUTPUT <b>Portapinzina Collet Chuck</b>		REFRIGERANTE COOLANT <b>Esterno External</b>		RATIO <b>1:1</b>		ROTAZIONE - ROTATION <b>Uguale al mandrino Same as machine spindle</b>
Code	Output	Int Cool.	H	Nm	Rpm	kw			
99.TS.A05	ER-25 - Ø1+16	NO	93+98	40	8.000	8			

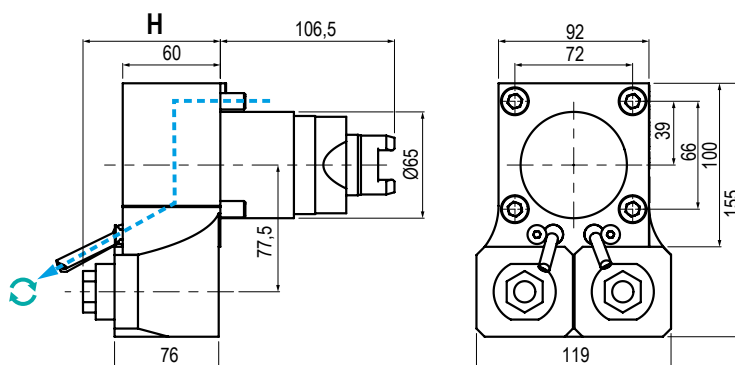


	TIPO - TYPE <b>Disassato Offset Axis</b>		USCITA - OUTPUT <b>Portapinzina Collet Chuck</b>		REFRIGERANTE COOLANT <b>100BAR</b>		RATIO <b>1:1</b>		ROTAZIONE - ROTATION <b>Uguale al mandrino Same as machine spindle</b>
Code	Output	Int Cool.	H	Nm	Rpm	kw			
99.TS.A06	ER-25 - Ø1+16	✓	93+98	40	8.000	8			

**MODELLI DI TORNIO COMPATIBILI**  
 COMPATIBLE LATHE TYPES

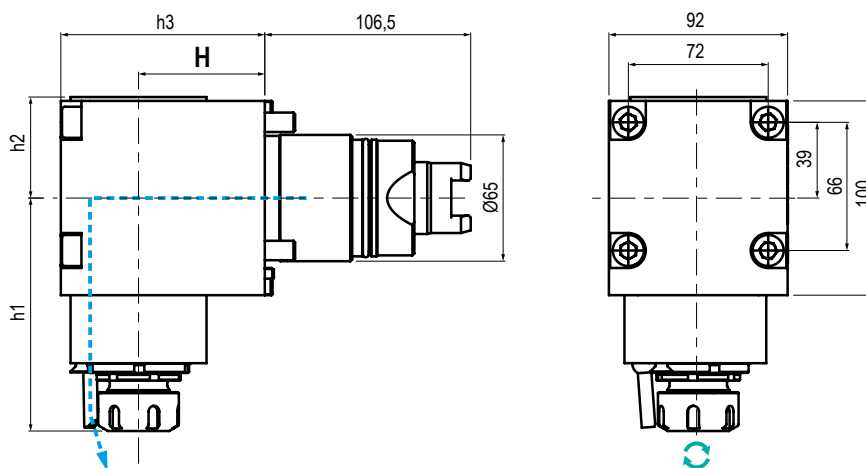
**TSUGAMI**

Vedi pagine compatibilità 5.8 / 5.9 - See compatibility pages 5.8 / 5.9



	TIPO - TYPE <b>Disassato Doppio</b> Double Axial Offset		USCITA - OUTPUT <b>Portapinza</b> Collet Chuck		REFRIGERANTE COOLANT <b>Esterno</b> External		RATIO <b>1:1</b>		ROTAZIONE - ROTATION <b>Uguale al mandrino</b> Same as machine spindle
--	---	--	--	--	---	--	---------------------	--	--

Code	Output	Int Cool.	H	Nm	Rpm	kw	
99.TS.A07	ER-20 - Ø1÷16	NO	84÷89	45	6.000	4,5	



	TIPO - TYPE <b>Radiale - Radial</b>		USCITA - OUTPUT <b>Portapinza</b> Collet Chuck		REFRIGERANTE COOLANT <b>Esterno</b> External		RATIO <b>1:1</b>		ROTAZIONE - ROTATION <b>Uguale al mandrino</b> Same as machine spindle
--	--	--	--	--	---	--	---------------------	--	--

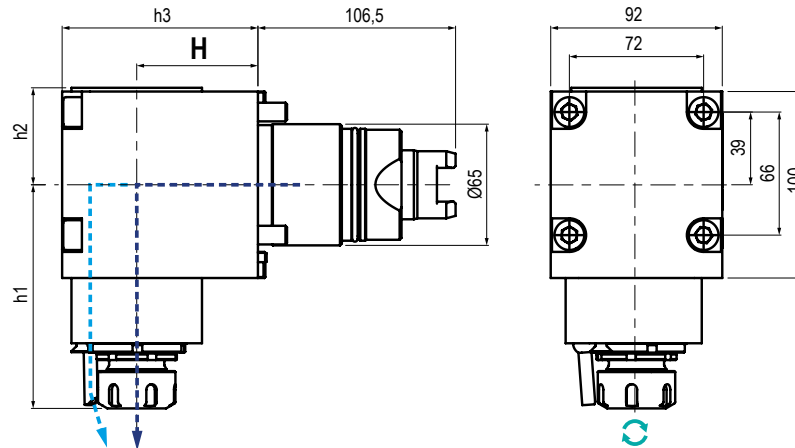
Code	Output	Int Cool.	H	h1	h2	h3	Nm	Rpm	kw	
99.TS.A08	ER-25 - Ø1÷16	NO	65	117,3÷120	60	105	40	8.000	8	
99.TS.A10	ER-32 - Ø2÷20	NO	65	124÷127	60	105	40	8.000	8	
99.TS.A12	ER-25 - Ø1÷16	NO	85	117,3÷120	60	118	40	8.000	8	
99.TS.A14	ER-32 - Ø2÷20	NO	85	117,3÷120	60	118	40	8.000	8	



**MODELLI DI TORNIO COMPATIBILI**  
 COMPATIBLE LATHE TYPES

**TSUGAMI**

Vedi pagine compatibilità 5.8 / 5.9 - See compatibility pages 5.8 / 5.9


 TIPO - TYPE  
 Radiale - Radial

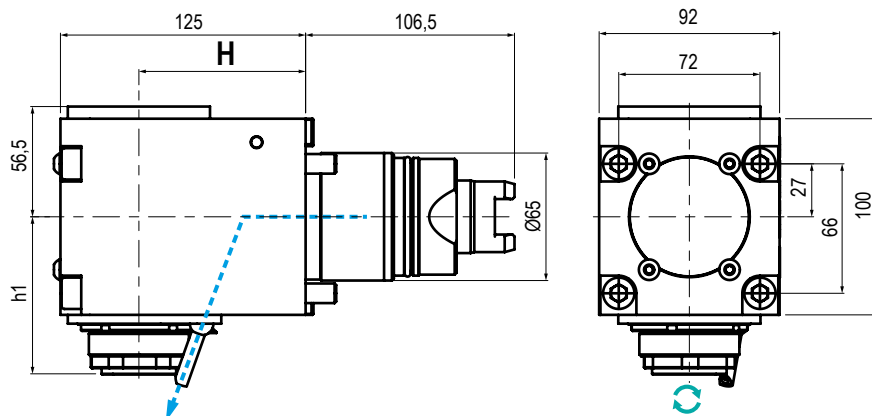
 USCITA - OUTPUT  
 Portapinza  
 Collet Chuck

 REFRIGERANTE  
 COOLANT  
**100BAR**

 RATIO  
**1:1**

 ROTAZIONE - ROTATION  
 Uguale al mandrino  
 Same as machine spindle

Code	Output	Int Cool.	H	h1	h2	Nm	Rpm	kw
99.TS.A09	ER-25 - Ø1+16	✓	65	117÷122	105	40	8.000	8
99.TS.A11	ER-32 - Ø2+20	✓	65	124÷127	105	40	8.000	8
99.TS.A13	ER-25 - Ø1+16	✓	85	117÷122	118	40	8.000	8
99.TS.A15	ER-32 - Ø2+20	✓	85	124÷127	118	40	8.000	8


 TIPO - TYPE  
 Radiale - Radial

 USCITA - OUTPUT  
 Portapinza  
 Collet Chuck

 REFRIGERANTE  
 COOLANT  
 Esterno  
 External

 RATIO  
**1:1**

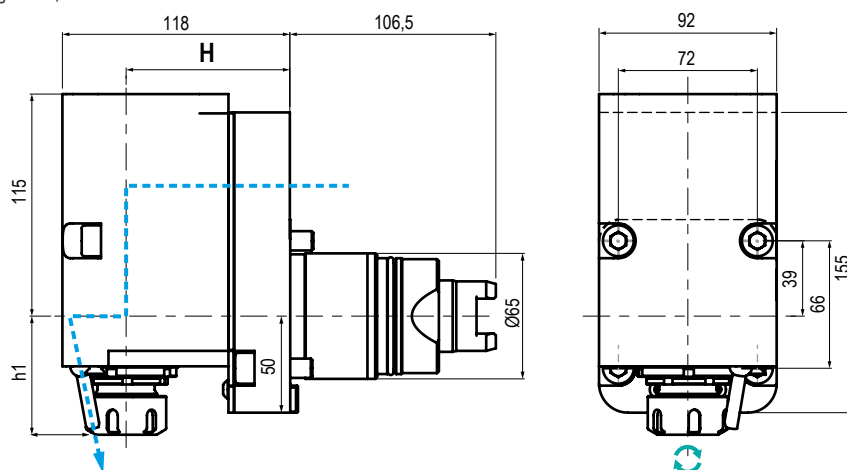
 ROTAZIONE - ROTATION  
 Uguale al mandrino  
 Same as machine spindle

Code	Output	Int Cool.	H	h1	Nm	Rpm	kw
99.TS.A16	ER-32 - Ø2+20	NO	85	76+81	70	8.000	8

**MODELLI DI TORNIO COMPATIBILI**  
 COMPATIBLE LATHE TYPES

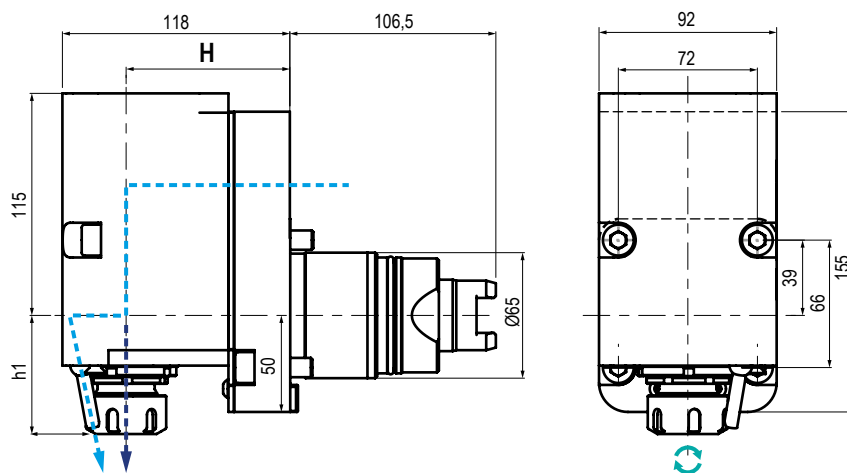
**TSUGAMI**

Vedi pagine compatibilità 5.8 / 5.9 - See compatibility pages 5.8 / 5.9



	TIPO - TYPE <b>Arretrato</b> Rear Offset		USCITA - OUTPUT <b>Portapinza</b> Collet Chuck		REFRIGERANTE COOLANT <b>Esterno</b> External		RATIO <b>1:1</b>		ROTAZIONE - ROTATION <b>Uguale al mandrino</b> Same as machine spindle
--	--	--	--	--	---	--	---------------------	--	--

Code	Output	Int Cool.	H	Nm	Rpm	kw	
99.TS.A17	ER-25 - Ø1+16	NO	85	40	8.000	8	
99.TS.A19	ER-32 - Ø2+20	NO	85	40	8.000	8	



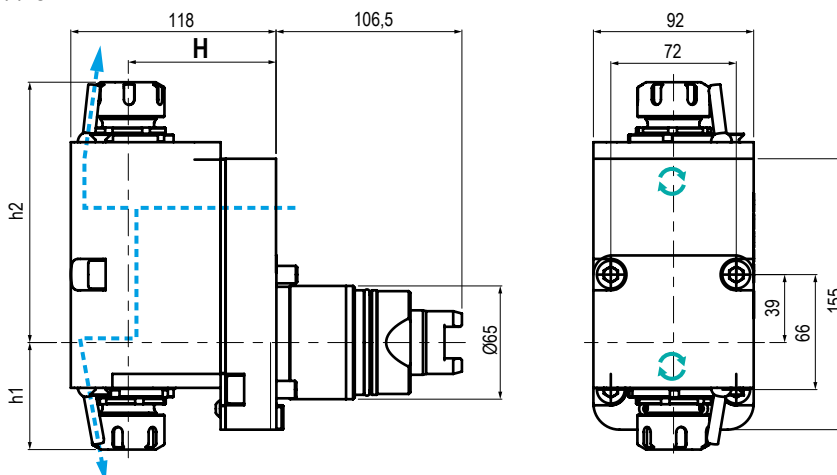
	TIPO - TYPE <b>Arretrato</b> Rear Offset		USCITA - OUTPUT <b>Portapinza</b> Collet Chuck		REFRIGERANTE COOLANT <b>100BAR</b>		RATIO <b>1:1</b>		ROTAZIONE - ROTATION <b>Uguale al mandrino</b> Same as machine spindle
--	--	--	--	--	--	--	---------------------	--	--

Code	Output	Int Cool.	H	Nm	Rpm	kw	
99.TS.A18	ER-25 - Ø1+16	✓	85	40	8.000	8	
99.TS.A20	ER-32 - Ø2+20	✓	85	40	8.000	8	

**MODELLI DI TORNIO COMPATIBILI**  
 COMPATIBLE LATHE TYPES

**TSUGAMI**

Vedi pagine compatibilità 5.8 / 5.9 - See compatibility pages 5.8 / 5.9


 TIPO - TYPE  
**Arretrato Doppio**  
 Double Rear Offset

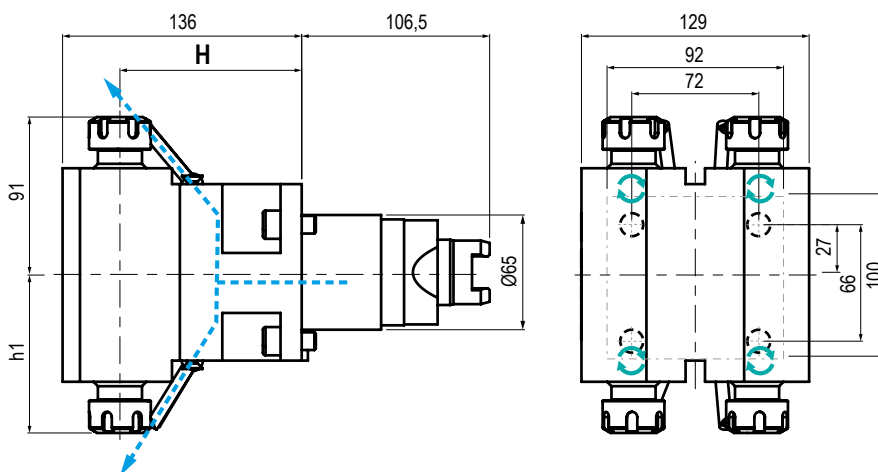
 USCITA - OUTPUT  
**Portapinza**  
 Collet Chuck

 REFRIGERANTE  
 COOLANT  
**Esterno**  
 External

**1:1**

 ROTAZIONE - ROTATION  
**Uguale al mandrino**  
 Same as machine spindle

Code	Output	Int Cool.	H	h1	Nm	Rpm	kw
99.TS.A21	ER-25 - Ø1+16	NO	85	Ø56,5+61,6	40	8.000	8
99.TS.A22	ER-32 - Ø2+20	NO	85	Ø65+70	40	8.000	8


 TIPO - TYPE  
**Radiale 4 Uscite**  
 4 Outputs Radial

 USCITA - OUTPUT  
**Portapinza**  
 Collet Chuck

 REFRIGERANTE  
 COOLANT  
**Esterno**  
 External

**1:1**

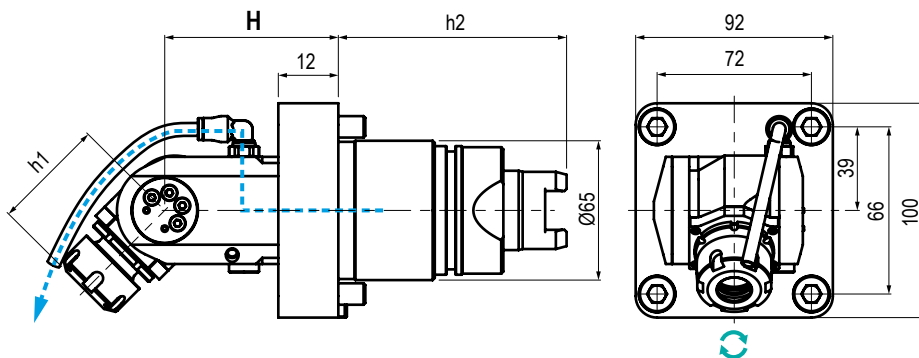
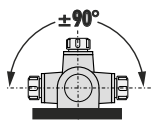
 ROTAZIONE - ROTATION  
**Uguale al mandrino**  
 Same as machine spindle

Code	Output	Int Cool.	H	h1	Nm	Rpm	kw
99.TS.A23	ER-20 - Ø1+13	NO	103	Ø83+88	40	6.000	3,5

**MODELLI DI TORNIO COMPATIBILI**  
 COMPATIBLE LATHE TYPES

**TSUGAMI**

Vedi pagine compatibilità 5.8 / 5.9 - See compatibility pages 5.8 / 5.9


 TIPO - TYPE  
**Orientabile ±90°**  
 ±90° Adjustable

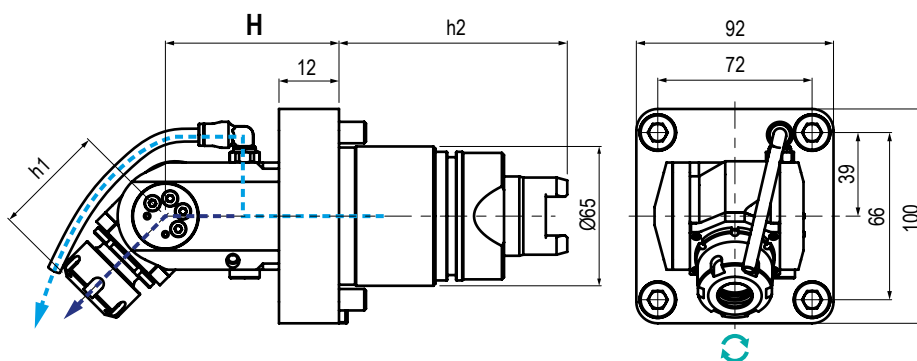
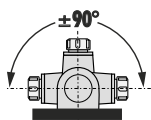
 USCITA - OUTPUT  
**Portapinza**  
 Collet Chuck

 REFRIGERANTE  
 COOLANT  
**Esterno**  
 External

 RATIO  
**1:1**

 ROTAZIONE - ROTATION  
**Uguale al mandrino**  
 Same as machine spindle

Code	Output	Int Cool.	H	h1	h2	Nm	Rpm	kw	
99.TS.A24	ER-20 - Ø1+13	NO	65	49+52	-	15	8.000	3	


 TIPO - TYPE  
**Orientabile ±90°**  
 ±90° Adjustable

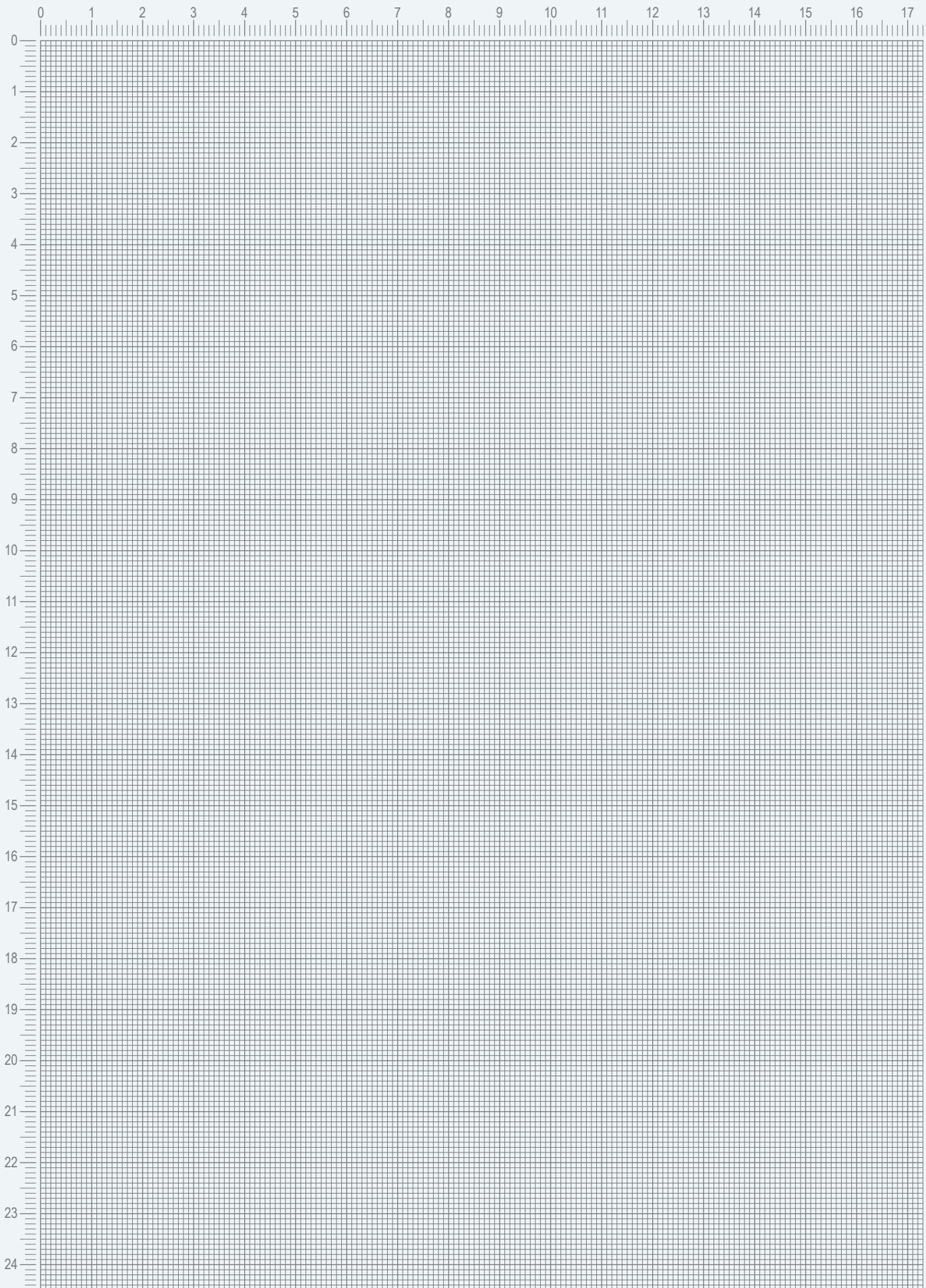
 USCITA - OUTPUT  
**Portapinza**  
 Collet Chuck

 REFRIGERANTE  
 COOLANT  
**70BAR**

 RATIO  
**1:1**

 ROTAZIONE - ROTATION  
**Uguale al mandrino**  
 Same as machine spindle

Code	Output	Int Cool.	H	h1	h2	Nm	Rpm	kw	
99.TS.A25	ER-20 - Ø1+13	✓	65	49+52	-	40	8.000	8	



# CAMBI RAPIDI MODULARI

## MODULAR QUICK CHANGE ADAPTORS



**Compatibili con tutte le uscite ER - Compatible with all ER outputs**

Vedi intera gamma nel capitolo Accessori pag. 5.134 / 5.135 - See the full range in the Accessories chapter at pages 5.134 / 5.135



**TEMPI di INSTALLAZIONE  
RIDOTTI e POSSIBILITÀ  
di PRE-SETTING A  
BORDO MACCHINA**

**REDUCE SET-UP TIME  
and ALLOW OFFLINE  
TOOL PRESETTING !**

Sono un facile e veloce sistema modulare per il cambio rapido delle diverse tipologie di portautensili con la sede dell'utensile per pinza ER (DIN6499).

Idonei a refrigerazione esterna o interna mantenendo il presetting precedentemente realizzato.

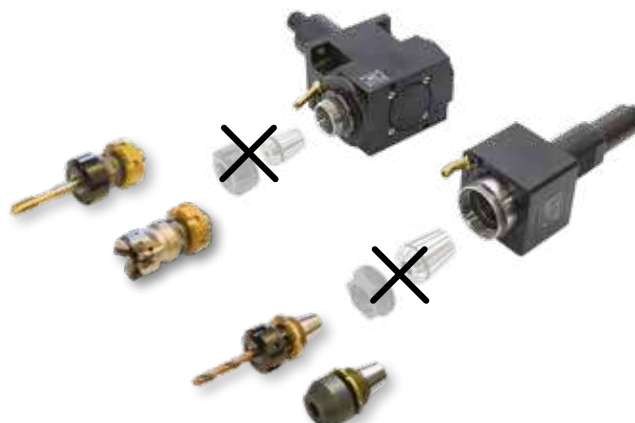
They are a modular toolholder system for the fitting of toolholders in a spindle unit with ER collets (DIN6499) outputs. All Adaptors are suitable for external and internal coolant supply and keep the presetting already done.



### Preparazione del motorizzato

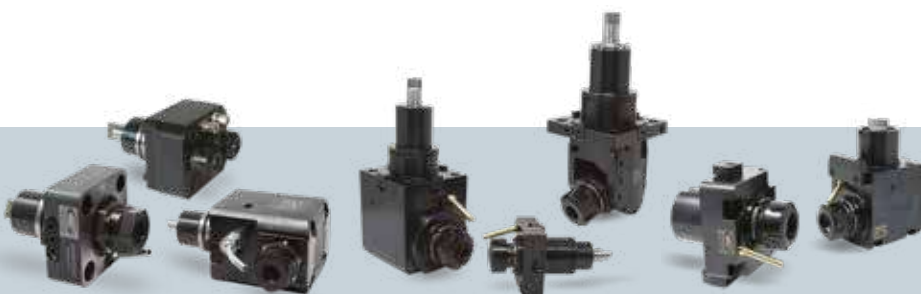
Preparing the Driven Tool

- 1- **Rimuovere pinza e ghiera di serraggio**  
Remove collet and clamping nut
- 2- **Introdurre il cambio rapido**  
Introduce the quick change adaptor
- 3- **Stringere la ghiera del cambio rapido**  
Lock the quick change nut.





# ACCESSORIES DRIVEN TOOLS



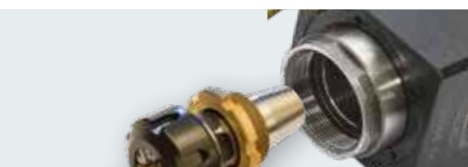
## ACCESSORI MOTORIZZATI DRIVEN TOOLS ACCESSORIES

Ampia gamma di accessori e parti di ricambio per tutta la gamma di motorizzati Gerardi.  
Wide range of accessories and spare parts for all types of Gerardi driven tools



# CAMBI RAPIDI MODULARI

## MODULAR QUICK CHANGE ADAPTORS

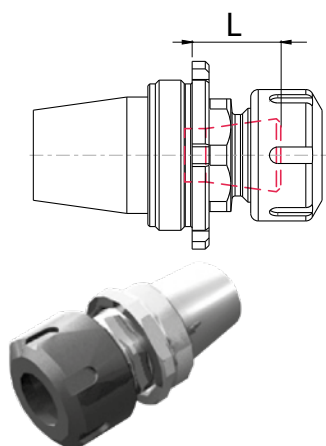


Sono un facile e veloce sistema modulare per il cambio rapido delle diverse tipologie di portautensili con la sede dell'utensile per pinza ER (DIN6499). Ideali a refrigerazione esterna o interna mantenendo il presetting precedentemente realizzato.

They are a modular toolholder system for the fitting of toolholders in a spindle unit with ER collets (DIN6499) outputs.

All Adaptors are suitable for external and internal coolant supply and keep the presetting already done.

### Per Ghiere Interne con filetto esterno - For Internal nuts with external thread



**PORTAPINZA - COLLET CHUCK**  
**Art. 182A - DIN6499**

ENTRATA INPUT	L	USCITA - OUTPUT	Code
ER20	21,7	ER 16	<a href="#">9.CT.ER2016IN</a>
	24,3	ER 20	<a href="#">9.CT.ER2020IN</a>
ER25	21,7	ER 16	<a href="#">9.CT.ER2516IN</a>
	22,2	ER 20	<a href="#">9.CT.ER2520IN</a>
	26,2	ER 25	<a href="#">9.CT.ER2525IN</a>
ER32	22,1	ER 16	<a href="#">9.CT.ER3216IN</a>
	23,7	ER 20	<a href="#">9.CT.ER3220IN</a>
	27,7	ER 25	<a href="#">9.CT.ER3225IN</a>
	28,7	ER 32	<a href="#">9.CT.ER3232IN</a>
ER40	25	ER 16	<a href="#">9.CT.ER4016IN</a>
	24,5	ER 20	<a href="#">9.CT.ER4020IN</a>
	22,5	ER 25	<a href="#">9.CT.ER4025IN</a>
	27	ER 32	<a href="#">9.CT.ER4032IN</a>
	35,5	ER 40	<a href="#">9.CT.ER4040IN</a>



**PORTAFRESA - SHELL END MILL CUTTER**  
**Art. 182B - DIN6358**

ENTRATA INPUT	L	USCITA - OUTPUT	Code
ER25	33	Ø16	<a href="#">9.CT.ER25.P16IN</a>
ER32	31	Ø16	<a href="#">9.CT.ER32.P16IN</a>
ER40	36	Ø16	<a href="#">9.CT.ER40.P16IN</a>



**WELDON**  
 CLAMPING CHUCK FOR ROUND SHAFT  
**Art. 182C - DIN1835**

ENTRATA INPUT	L	USCITA - OUTPUT	Code
ER20	37	Ø10	<a href="#">9.CT.ER20.W10IN</a>
	33	Ø10	<a href="#">9.CT.ER25.W10IN</a>
ER25	35	Ø12	<a href="#">9.CT.ER25.W12IN</a>
	46	Ø16	<a href="#">9.CT.ER25.W16IN</a>
ER32	38,5	Ø10	<a href="#">9.CT.ER32.W10IN</a>
	36	Ø12	<a href="#">9.CT.ER32.W12IN</a>
	40	Ø16	<a href="#">9.CT.ER32.W16IN</a>
ER40	45	Ø20	<a href="#">9.CT.ER32.W20IN</a>
	32	Ø10	<a href="#">9.CT.ER40.W10IN</a>
	34	Ø12	<a href="#">9.CT.ER40.W12IN</a>
	43	Ø16	<a href="#">9.CT.ER40.W16IN</a>
ER40	45	Ø20	<a href="#">9.CT.ER40.W20IN</a>
	69	Ø25	<a href="#">9.CT.ER40.W25IN</a>

# CAMBI RAPIDI MODULARI

## MODULAR QUICK CHANGE ADAPTORS

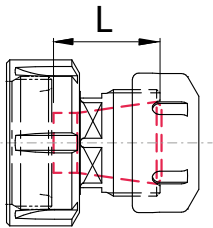


L'estrema compatibilità permette vengano montati su qualsiasi tipo di motorizzato o  
 I cambi rapidi modulari ti aiutano a ridurre i costi extra per l'acquisto di accessori aggiuntivi.

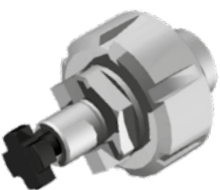
testa angolare con uscita ER standard.

The extreme compatibility & accuracy allow they can be mounted on any type of Driven Tools or right Angle Heads with ER output.  
 The modular quick changes reducing your costs allows purchase of additional tool holders.

### Per Ghiere Esterne con filetto interno - For External nuts with Internal thread



**PORTAPINZA - COLLET CHUCK**  
**Art. 182A - DIN6499**



**PORTAFRESA - SHELL END MILL CUTTER**  
**Art. 182B - DIN6358**



**WELDON**  
 CLAMPING CHUCK FOR ROUND SHAFT  
**Art. 182C - DIN1835**

ENTRATA INPUT	L	USCITA - OUTPUT	Code
ER20	22	ER 16	<a href="#">9.CT.ER2016ES</a>
	33	ER 20	<a href="#">9.CT.ER2020ES</a>
ER25	26	ER 16	<a href="#">9.CT.ER2516ES</a>
	29	ER 20	<a href="#">9.CT.ER2520ES</a>
	39	ER 25	<a href="#">9.CT.ER2525ES</a>
ER32	27	ER 16	<a href="#">9.CT.ER3216ES</a>
	27	ER 20	<a href="#">9.CT.ER3220ES</a>
	33	ER 25	<a href="#">9.CT.ER3225ES</a>
	44	ER 32	<a href="#">9.CT.ER3232ES</a>
ER40	24	ER 16	<a href="#">9.CT.ER4016ES</a>
	28	ER 20	<a href="#">9.CT.ER4020ES</a>
	29	ER 25	<a href="#">9.CT.ER4025ES</a>
	30	ER 32	<a href="#">9.CT.ER4032ES</a>
	48	ER 40	<a href="#">9.CT.ER4040ES</a>

ENTRATA INPUT	L	USCITA - OUTPUT	Code
ER25	38	Ø16	<a href="#">9.CT.ER25.P16ES</a>
ER32	35	Ø16	<a href="#">9.CT.ER32.P16ES</a>
ER40	37	Ø16	<a href="#">9.CT.ER40.P16ES</a>

ENTRATA INPUT	L	USCITA - OUTPUT	Code
ER20	37	Ø 10	<a href="#">9.CT.ER20.W10ES</a>
	34	Ø 10	<a href="#">9.CT.ER25.W10ES</a>
ER25	38	Ø 12	<a href="#">9.CT.ER25.W12ES</a>
	40	Ø 16	<a href="#">9.CT.ER25.W16ES</a>
ER32	38,5	Ø 10	<a href="#">9.CT.ER32.W10ES</a>
	41	Ø 12	<a href="#">9.CT.ER32.W12ES</a>
	46,5	Ø 16	<a href="#">9.CT.ER32.W16ES</a>
	50	Ø 20	<a href="#">9.CT.ER32.W20ES</a>
ER40	32	Ø 10	<a href="#">9.CT.ER40.W10ES</a>
	41	Ø 12	<a href="#">9.CT.ER40.W12ES</a>
	45	Ø 16	<a href="#">9.CT.ER40.W16ES</a>
	43	Ø 20	<a href="#">9.CT.ER40.W20ES</a>
	47	Ø 25	<a href="#">9.CT.ER40.W25ES</a>

## PINZE - COLLETS

### ER-DIN 6499

## PINZE - COLLETS

### ET-1 (Compensate - Compensated)

PRECISIONE - RUN OUT

 $\leq 0,010$ 

**PINZA ER COLLET**  
**Art. 170/ER**
**Foratura-fresatura**  
 Drilling-milling

PINZA COLLET	Ø	Code	
ER-11	Ø1 / 7	9.ER.11000 / 1 (Ø1)	
ER-16	Ø1 / 10	9.ER.16000 / 1 (Ø1)	
ER-20	Ø1 / 13	9.ER.20000 / 1 (Ø1)	
ER-25	Ø1 / 16	9.ER.25000 / 1 (Ø1)	
ER-32	Ø2 / 20	9.ER.32000 / 2 (Ø2)	
ER-40	Ø3 / 30	9.ER.40000 / 3 (Ø3)	


**PINZA ET-1 COLLET**  
**Art. 170/C**
**Maschiatura - Tapping**

PINZA COLLET	Ø	Code	
-	-	-	
ER-16 (M2-28)	Ø1,4 / 6	9.ET.16000	
ET-1-20 (M2-28)	Ø2,2 / 7	9.ET.20000	
ET-1-25 (M2-12)	Ø2,5 / 10	9.ET.25000	
ET-1-32 (M3,5-M16)	Ø4,5 / 12,5	9.ET.32000	
ET-1-32 (M6-16)	Ø6 / 15	9.ET.32000	


**SET PINZE ER COLLET SET**  
**Art. 170/WP**
**Resistenti all'acqua - Waterproof**

PINZA COLLET	Ø	Code	
ER-11	Ø1÷7	9.WP.11000 / 3 (Ø3)	
ER-16	Ø1÷10	9.WP.16000 / 3 (Ø3)	
ER-20	Ø2÷13	9.WP.20000 / 3 (Ø3)	
ER-25	Ø2÷16	9.WP.25000 / 3 (Ø3)	
ER-32	Ø3÷20	9.WP.32000 / 3 (Ø3)	
ER-40	Ø4÷26	9.WP.40000 / 4 (Ø4)	

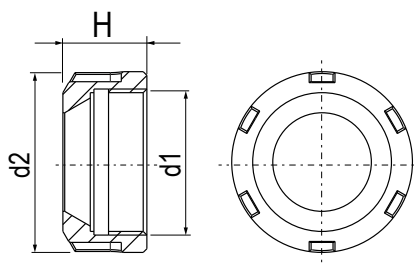
 Pinze HP su richiesta (Capitolo 7, Pag. 7.6) - HP Collets on request (Chapter 7 - Page 7.6)      Esempio di ordinazione - Example to order : **ER25-Ø10 = 9.ER.25000/10**

## GHIERE - NUTS

### STD

## CHIAVI - WRENCHES

### STD


**GHIERA STD NUT**  
**Art. 172**

**Ghiera standard**  
 Standard Nut

TIPO GHIERA NUT TYPE	d1	d2	H	Code	
ER-16 STD	M22x1,5	32	17,5	9.ER.16STD	
ER-20 STD	M25x1,5	35	19	9.ER.20STD	
ER-25 STD	M32x1,5	42	20	9.ER.25STD	
ER-32 STD	M40x1,5	50	22,5	9.ER.32STD	
ER-40 STD	M50x1,5	63	25,5	9.ER.40STD	
ER-50 STD	M64x1,5	48	35,5	9.ER.50STD	


**CHIAVE STD WRENCH**  
**Art. 172/CH**
**Chiave per ghiera standard**  
 Wrench for standard nut

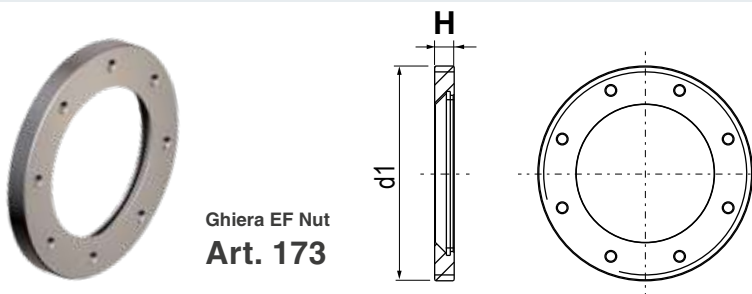
CHIAVI WRENCHES	Code	
CH-16 STD	9.CH.16STD	
CH-20 STD	9.CH.20STD	
CH-25 STD	9.CH.25STD	
CH-32 STD	9.CH.32STD	
CH-40 STD	9.CH.40STD	
CH-50 STD	9.CH.50STD	

## GHIERE - NUTS

### EF - ZZ

## CHIAVI - WRENCHES

### EF - ZZ


 Ghiera EF Nut  
**Art. 173**

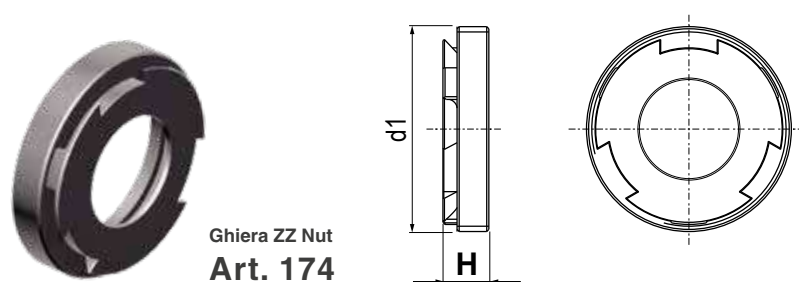
 Chiave EF Wrench  
**Art. 173/CH**

**Ghiera con filetto esterno e fori frontali - Filetto interno**  
 Nut with external thread and frontal holes - Internal thread

**Chiave per ghiera con fori frontali**  
 Wrench for nut with frontal holes

TIPO GHIERA NUT TYPE	d1	H	Code
ER-16 EF	M24x1	8	<a href="#">9.ER.160EF</a>
ER-20 EF	M28x1,5	11	<a href="#">9.ER.200EF</a>
ER-25 EF	M32x1,5	12	<a href="#">9.ER.250EF</a>
ER-32 EF	M40x1,5	14	<a href="#">9.ER.320EF</a>

CHIAVI WRENCHES	Code
CH-16 EF	<a href="#">9.CH.160EF</a>
CH-20 EF	<a href="#">9.CH.200EF</a>
CH-25 EF	<a href="#">9.CH.250EF</a>
CH-32 EF	<a href="#">9.CH.320EF</a>


 Ghiera ZZ Nut  
**Art. 174**

 Avvitatore  
 Screw on adapter

**Ghiera compatta a settori frontali + Avvitatore - Filetto esterno**  
 Compact frontal nut + Screw on adapter - External thread

**NON VENDIBILI SEPARATAMENTE - NOT SALEABLE SEPARATLY**

TIPO GHIERA NUT TYPE	d1	H	Code
ER-16 ZZ	M24x1	6	<a href="#">9.ER.160ZZ</a>
ER-20 ZZ	M28x1,5	6,5	<a href="#">9.ER.200ZZ</a>
ER-25 ZZ	M32x1,5	7	<a href="#">9.ER.250ZZ</a>
ER-32 ZZ	M40x1,5	7,5	<a href="#">9.ER.320ZZ</a>
ER-40 ZZ	M50x1,5	10	<a href="#">9.ER.400ZZ</a>

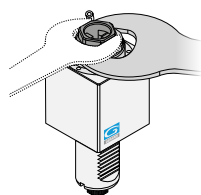
# CHIAVI - WRENCHES

## VDI

# UGELLI REFRIGERAZIONE

## COOLING - NOZZLES

SEMPRE INCLUSA - ALWAYS INCLUDED



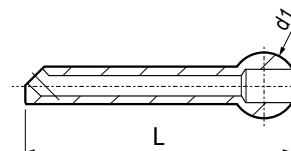
ES esagonale hexagonal | 4S 4 settori 4 sectors | 5S 5 settori 5 sectors | 6S 6 settori 6 sectors

Chiave - Wrench  
**Art. 179/CH**

**Chiavi bloccaggio albero portautensile**  
 Driven Tools shank lock wrenches

CHIAVI WRENCHES	MOTORIZZATI DRIVEN TOOLS	Code	
	ES Din5480 / Din5482 / Baruffaldi / Din1809 / Biglia Dmg Mori / Haas/ Tsugami	Vedi pag 4.48 See page 4.48	
	4S Dmg Mori / Mazak Miyano / Nakamura	9.CH.XXX4S	
	5S Okuma	9.CH.XXX5S	
	6S Bmt / Dmg Mori / Haas / Mazak / Miyano / Nakamura	9.CH.XXX6S	

**ATTENZIONE:** Prima dell'ordine specificare sempre il codice del motorizzato in vostro possesso  
**ATTENTION:** Prima dell'ordine specificare sempre il codice del motorizzato in vostro possesso



UGELLO - NOOZLE  
**Art. 183**

**Ugello di refrigerazione**  
 Cooling nozzle extensions

d1	L	Code	
12	49	9.RF.12490	
12	38	9.RF.12380	
12	18	9.RF.12180	

5



VITE PF SCREW  
**Art. 178**

**Vite di chiusura DIN6367 Portafresa**  
 Shell end milling cutter Lock screw DIN6367

VITE SCREW	d1	d2	Code	
PF-16 VT	M8	20	9.PF.160VT	
PF-22 VT	M10	28	9.PF.220VT	
PF-27 VT	M12	35	9.PF.270VT	



CHIAVE PF WRENCH  
**Art. 178/CH**

**Chiave per vite di chiusura DIN6367**  
 Wrench for lock screw

CHIAVI WRENCHES	Code	
CH16 PF	9.CH.160VT	
CH16 PF	9.CH.220VT	
CH16 PF	9.CH.270VT	