



# ОРИГИНАЛ

ПОЛНОСТЬЮ КОВАНЫЕ ИЗ СТАЛИ

**BROCKHAUS** **HEUER**  
GmbH

Oestertalstraße 54

D-58840 Plettenberg (Плеттенберг, Германия)

Тел.: +49(0)23 91 - 60 29-0

Факс: +49(0)23 91 - 60 29-29

[info@heuer.de](mailto:info@heuer.de)

Цвета могут отличаться от представленных на фотографиях и не являются обязательными. Возможно искажение цветопередачи.  
Право на внесение технических изменений сохранено.

# Тиски HEUER

Тиски HEUER — это действительно качественный инструмент. Полностью выкованные из стали, гарантированно не ломающиеся. Благодаря своим высококачественным отдельным элементам как единое целое они подкупают своей надежностью, долговечностью и точностью.

Штампованные зажимные губки и губки для труб — последние прикованы в серийном исполнении — делают наш профильный продукт настолько прочным, что мы можем гарантировать его неразрушимость.

Благодаря узкой, ковальной в штампе направляющей тиски предоставляют большие возможности для низкого зажатия. Двойная, призматическая направляю-

щая, расположенная внутри, наилучшим образом защищена от повреждения и загрязнения. Большие, обработанные со всех сторон направляющие поверхности всегда гарантируют точный, легкий ход направляющей рейки при неизменно точном зажатии чувствительных заготовок.

Еще одним преимуществом является защищенный подшипник ходового винта особо высокого класса точности, закрытый ходовой винт с двухзаходной трапецеидальной резьбой, а также легко регулируемая, центральная направляющая. Такая конструкция имеет решающее значение для высокой точности. Присоединенные заклепками стальные стопорные кольца на рукоятке ходового винта гарантируют необходимую безопасность. Наконечник интегрирована в заднюю губку.

Благодаря высококачественной и продуманной обработке тиски HEUER являются образцом надежности и долговечности. Идеальный инструмент для работы в сложных условиях в мастерской. То, что называется «Сделано в Германии».



Защищенный подшипник ходового винта особо высокого класса точности расположен внутри штампованной передней губки тисков и наилучшим образом защищен от повреждений и загрязнений. Преимущество, которое в данной форме предлагают только тиски HEUER. Штам-

пованные направляющие накладки удерживают направляющую рейку с двойной призматической направляющей, которая расположена внутри, точно на курсе. Без неприятного шатания или цепляния.

Ширина губок/мм  
Раствор губок/мм  
Глубина губок/мм  
Прибл. мин. и макс. Ø губок для труб/мм  
Прибл. вес/кг  
Артикул

<b>100</b>	125	50	16-30	4,5	100 100
<b>120</b>	150	65	16-55	9,0	100 120
<b>140</b>	200	80	27-70	16,0	100 140
<b>160</b>	225	100	27-100	27,0	100 160
<b>180</b>	225	100	27-100	29,0	100 180

# ОРИГИНАЛ

со сменными губками



**BROCKHAUS** **HEUER**  
GmbH

Oestertalstraße 54

D-58840 Plettenberg (Плеттенберг, Германия)

Тел.: +49(0)23 91 - 60 29-0

Факс: +49(0)23 91 - 60 29-29

[info@heuer.de](mailto:info@heuer.de)

Цвета могут отличаться от представленных на фотографиях и не являются обязательными. Возможно искажение цветопередачи.  
Право на внесение технических изменений сохранено.

# Тиски HEUER

Для экстремальных нагрузок и длительного срока службы

Тиски HEUER с привинченными сменными губками с рифленой или гладкой рабочей поверхностью. Доступные размеры 120, 140 и 160 мм.

Чтобы соответствовать всем требованиям практического применения, мы поставляем наши известные стальные кованые верстачные тиски «Heuer» и в специальном исполнении со сменными, привинченными зажимными губками.

Эти губки с поверхностной закалкой имеют одну рифленую и одну гладкую сторону. Их можно переворачивать на другую сторону и заменять. Резьба расположена

в выступающей части губок. Благодаря этому в случае повреждения зажимных губок сами дорогостоящие тиски остаются в целости и сохранности.

Основная конструкция тисков по сравнению с обычным исполнением не изменена, поэтому их можно комбинировать со всеми нашими дополнительными устройствами (подъемник HEUER / устройство для откидывания HEUER / подъемник HEUER с функцией откидывания/ поворотная плита HEUER / скоба HEUER для крепления на столе / защитные губки HEUER).



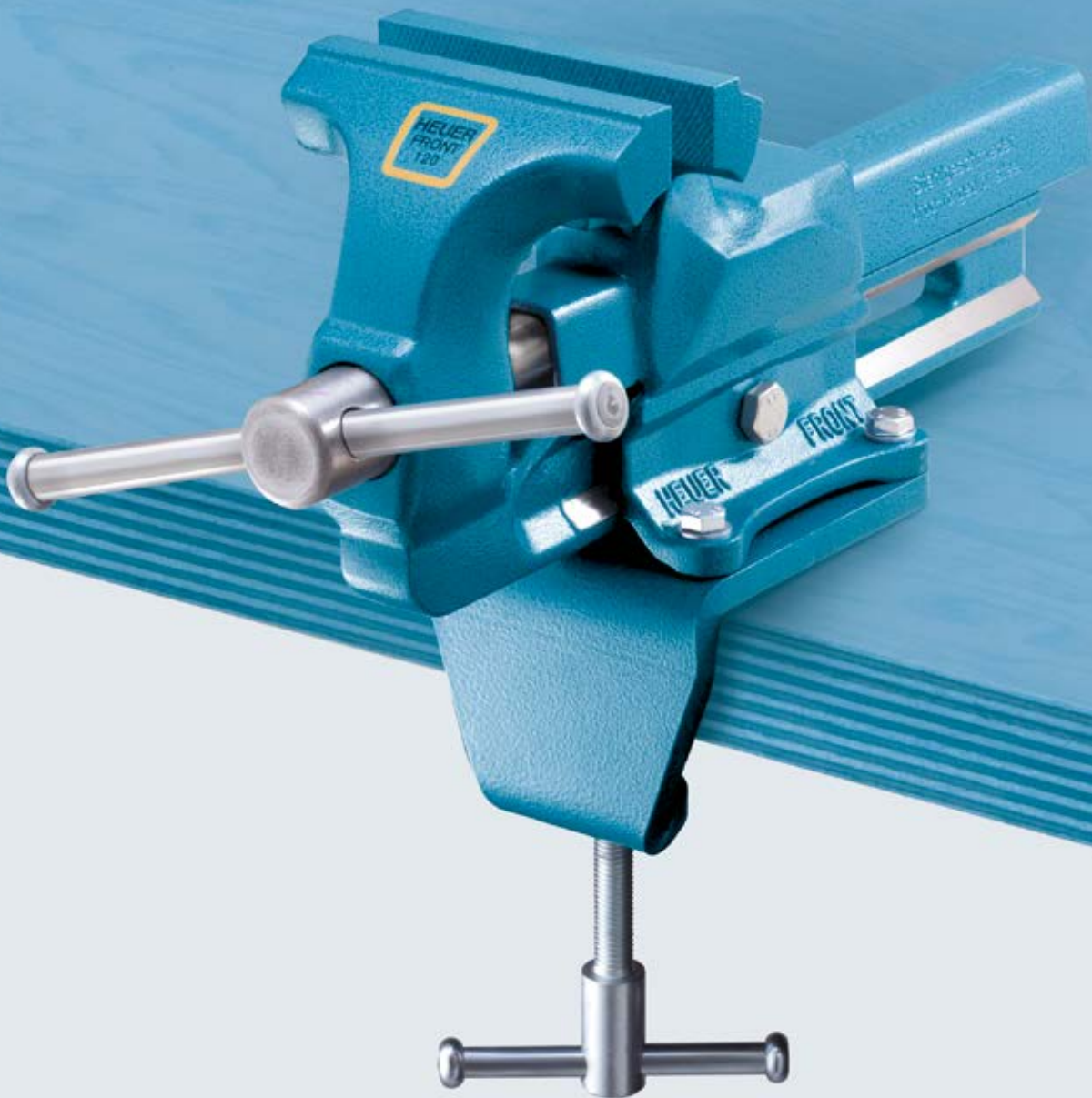
Сменные губки могут использоваться с обеих сторон. Они имеют рифленую и гладкую стороны и закрепляются двумя винтами с внутренним шестигранником с каждой стороны.

## Обзор сменных губок

ширина	Расстояние между отверстиями / мм	Высота / мм	Толщина / мм	Пункт
115,5	80	18	10	116 115
120,5	80	18	10	116 120
135,5	85	22	12	116 135
140,5	85	22	12	116 140
150,5	105	25	12	116 150
160,5	105	25	12	116 160

## Обзор тисков со сменными губками

Ширина губок/мм	Раствор губок/мм	Глубина губок/мм	Прибл. зажима для труб/мм	Прибл. мин. и макс. Ø губок	Прибл. вес/кг	Артикул
120	150	65	16-55	9,0	101 120	
140	200	80	27-70	16,0	101 140	
160	225	100	27-100	27,0	101 160	



# В ТИСКАХ

**BROCKHAUS** **HEUER**  
GmbH

Oestertalstraße 54

D-58840 Plettenberg (Плеттенберг, Германия)

Тел.: +49(0)23 91 - 60 29-0

Факс: +49(0)23 91 - 60 29-29

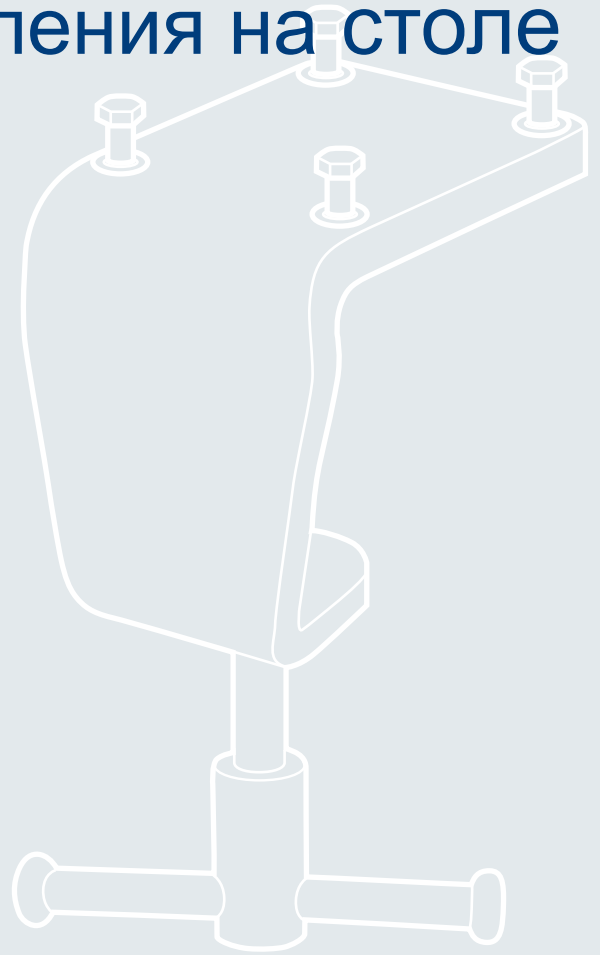
[info@heuer.de](mailto:info@heuer.de)

Цвета могут отличаться от представленных на фотографиях и не являются обязательными. Возможно искажение цветопередачи.  
Право на внесение технических изменений сохранено.

# Скоба HEUER для крепления на столе

Гибко и без сверления.

Скоба HEUER для крепления на столе оптимально подходит для того, чтобы гибко зафиксировать тиски на столешнице. С ее помощью тиски можно быстро и без повреждений установить на столешнице и снять с нее, не просверливая отверстий. Это позволяет экономить место на рабочей поверхности и избежать трудоемкого монтажа и демонтажа тисков на верстаке.



Скоба HEUER для крепления на столе просто и быстро устанавливается и демонтируется в несколько приемов. Прочный зажимный винт с проверенной временем рукояткой HEUER гарантирует легкое и безопасное применение. Четыре отверстия под болты расположены в соответствии с конструктивными особенностями тисков HEUER 100 / 120.

Ширина губок/мм \*

Прибл. вес/кг

Толщина стола/мм

Артикул

<b>100</b>	1,0	10 - 60	119 100
<b>120</b>	1,7	10 - 60	119 120

\* Данные касаются тисков HEUER.

Зажимная техника

# В КОМПАКТНОМ ИСПОЛНЕНИИ

Компактные, быстрые, агауниверсальные



**BROCKHAUS** **HEUER**  
GmbH

Oestertalstraße 54

D-58840 Plettenberg (Плеттенберг, Германия)

Тел.: +49(0)23 91 - 60 29-0

Факс: +49(0)23 91 - 60 29-29

[info@heuer.de](mailto:info@heuer.de)



Цвета могут отличаться от представленных на фотографиях и не являются обязательными. Возможно искажение цветопередачи.  
Право на внесение технических изменений сохранено.

# HEUER Compact

## МИРОВАЯ НОВИНКА: HEUER Quicklaunch

Тиски HEUER Compact — «легковес» в своем классе — весят всего 4,5 кг и гарантируют мощное усилие зажима 10 кН. Как и все тиски компании Brockhaus Heuer, они тоже предоставляют возможность низкого зажатия и прекрасно комбинируются со многими стандартными принадлежностями Brockhaus Heuer.

Тиски HEUER Compact получили свое название благодаря крайне эффективной конструкции. Главное значение в данном случае было уделено функциональности. И это при неизменно высоком качестве Brockhaus HEUER.

### МИРОВАЯ НОВИНКА: HEUER Quicklaunch

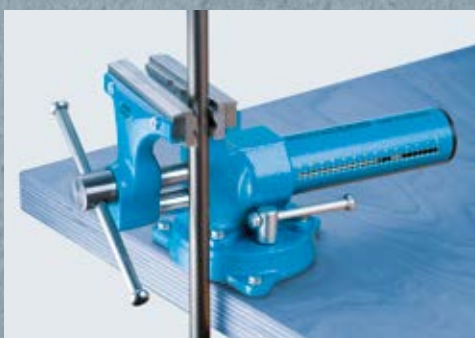
Это хитроумное устройство представляет собой совершенно новую, революцион-

ную систему быстрой регулировки HEUER Quicklaunch. В случае с большой разницей раствора губок с ее помощью тиски HEUER Compact можно за 3 секунды буквально одним движением руки отрегулировать в диапазоне от 0 до 130 мм. Не приводя в движение рукоятку. Индикатор ширины раствора помогает при предварительной настройке. При этом люфт ходового винта не влияет на параллельность губок при зажатии, что важно для оптимально функционирующей системы быстрой регулировки. Пружина сжатия гарантирует надежную фиксацию в нужной позиции. Это также можно распознать визуально и на слух.

Сменные и поворотные губки с гладкой и рифленой зажимной поверхностью обеспечивают еще большую гибкость в применении. Кроме того, тиски HEUER оснащены губками для труб, интегрированными в переднюю и заднюю губки. Их также мож-

но рационально дооснастить. Например, скобой для крепления на столе HEUER 100 или поворотной плитой HEUER 100 и магнитными защитными губками 120, которые имеются в большом ассортименте.

HEUER Compact — наш универсал в мобильном формате.



Ширина губок/мм  
Раствор губок/мм  
Глубина зажима/мм  
Пруж. мин. и макс.  
Ø губок для труб/мм  
Пруж. - вес/кг  
Артикул  
Compact

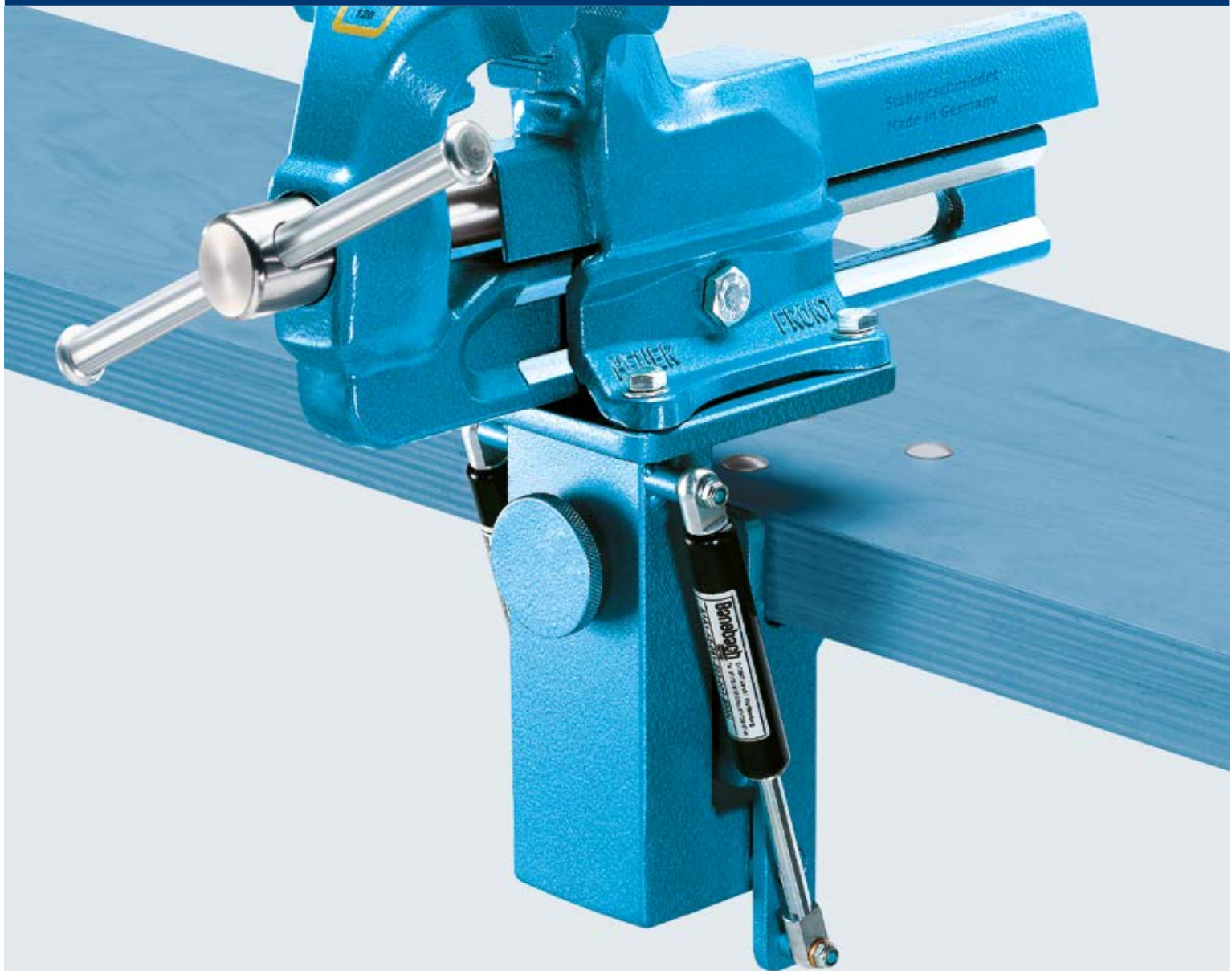
120 130 65 15-50 10 4,5 118 001

Ширина губок/мм  
Артикул запасные губки

120,5 116 120







# откидывание ЭРГОНОМИКА<sup>1</sup>

**BROCKHAUS** **HEUER**  
GmbH

Oestertalstraße 54

D-58840 Plettenberg (Плеттенберг, Германия)

Тел.: +49(0)23 91 - 60 29-0

Факс: +49(0)23 91 - 60 29-29

[info@heuer.de](mailto:info@heuer.de)



Цвета могут отличаться от представленных на фотографиях и не являются обязательными. Возможно искажение цветопередачи.  
Право на внесение технических изменений сохранено.

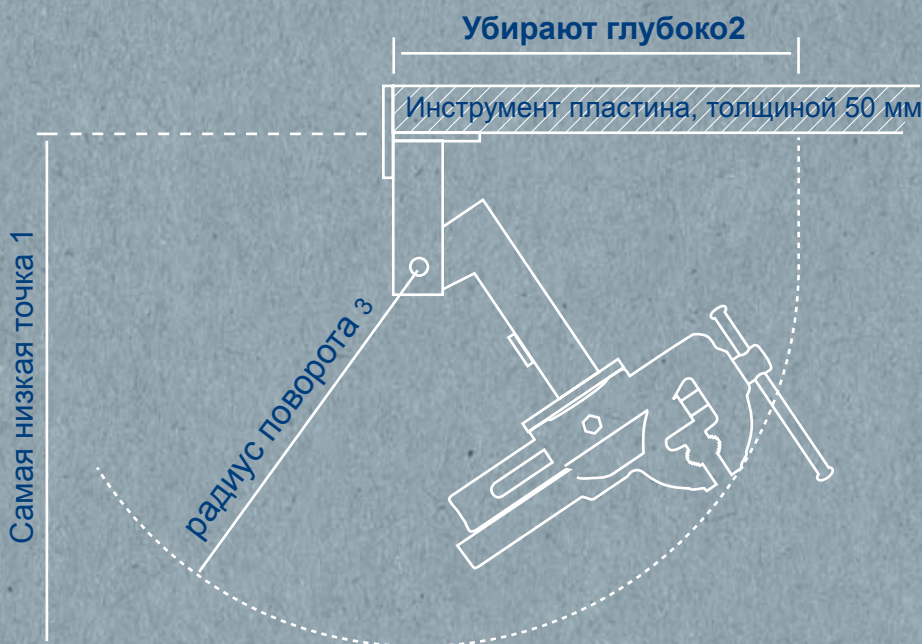
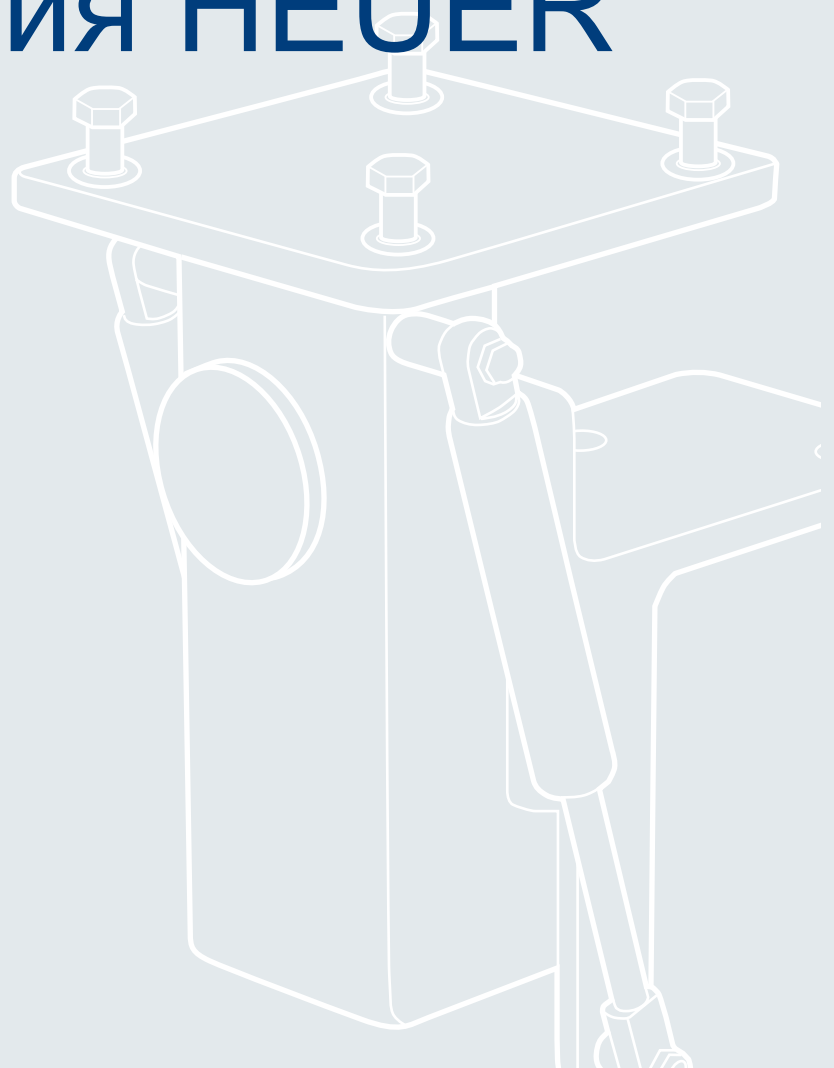
# ОТКИДЫВАНИЯ HEUER

Больше места на верстаке.

Откинул и убрал. Идеальное дополнение к тискам. С помощью устройства для откидывания HEUER тиски можно одним движением руки убрать под верстак и освободить таким образом рабочую поверхность.

Именно в условиях стесненного пространства устройство для откидывания HEUER заботится об оптимальной эргономике в мастерской. В рабочем положении установленные тиски устойчиво и без вибраций соединены с верстаком.

Если дополнительно требуется возможность поворота и регулировки по высоте, то правильный выбор — это подъемник HEUER с функцией откидывания.



	Ширина губок/мм *	самая низкая точка/мм 1	глубина складывания/мм 2	радиус поворота/мм 3	Артикул
<b>120</b>	495	410	390	105 120	
<b>140</b>	535	455	430	105 140	

\*Данные касаются тисков HEUER.

- 1 от нижнего края столешницы верстака
- 2 от переднего края столешницы верстака
- 3 вокруг точки поворота



откидывание, подъем, вращение  
**ЭРГОНОМИКА<sup>3</sup>**

**BROCKHAUS** | **HEUER**  
GmbH

Oestertalstraße 54

D-58840 Plettenberg (Плеттенберг, Германия)

Тел.: +49(0)23 91 - 60 29-0

Факс: +49(0)23 91 - 60 29-29

[info@heuer.de](mailto:info@heuer.de)



Цвета могут отличаться от представленных на фотографиях и не являются обязательными. Возможно искажение цветопередачи.  
Право на внесение технических изменений сохранено.

# Подъемник HEUER с функцией откидывания

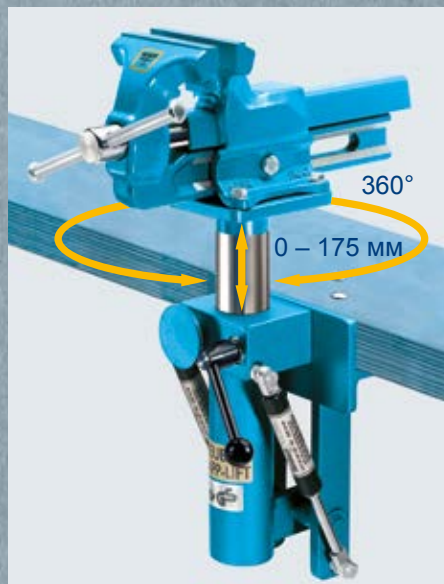
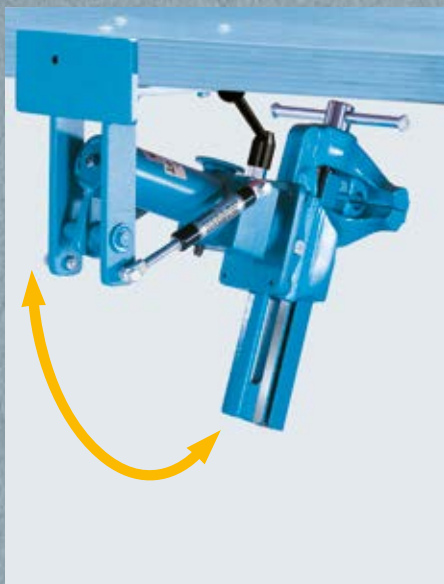
откидывание, подъем, вращение. Три преимущества в одном устройстве.

Когда тиски не используются, они складываются под верстаком, освобождая всю рабочую поверхность для выполнения других работ. В рабочем положении тиски могут регулироваться по высоте примерно на 175 мм и поворачиваться на 360°.

В зависимости от роста, заготовки и вида обработки с помощью подъемника HEUER с функцией откидывания тиски без проблем устанавливаются в идеальное рабочее положение.

Это реальное облегчение труда, позволяющее предотвратить возникновение нару-

шений осанки, которые могут иметь серьезные последствия, что особенно важно для учеников в школах и учебно-производственных мастерских.



Ширина губок/мм \*  
самая низкая точка/мм 1  
глубина складывания/мм 2  
радиус поворота/мм 3  
Допустимая нагрузка в кг  
Артикул

120	590	460	430	4-10	106 120
140	630	495	470	10-16	106 140

\*Данные касаются тисков HEUER. Также подходят для изделий других изготовителей при соблюдении допустимой нагрузки. При заказе в обязательном порядке указывать изделие и размер.

- 1 от нижнего края столешницы верстака
- 2 от переднего края столешницы верстака
- 3 вокруг точки поворота





в два счета  
**ЭРГОНОМИКА В  
ЦЕНТРЕ ВНИМАНИЯ**

**BROCKHAUS** **HEUER**  
GmbH

Oestertalstraße 54

D-58840 Plettenberg (Плеттенберг, Германия)

Тел.: +49(0)23 91 - 60 29-0

Факс: +49(0)23 91 - 60 29-29

[info@heuer.de](mailto:info@heuer.de)



Цвета могут отличаться от представленных на фотографиях и не являются обязательными. Возможно искажение цветопередачи.  
Право на внесение технических изменений сохранено.

# Поворотная плита HEUER

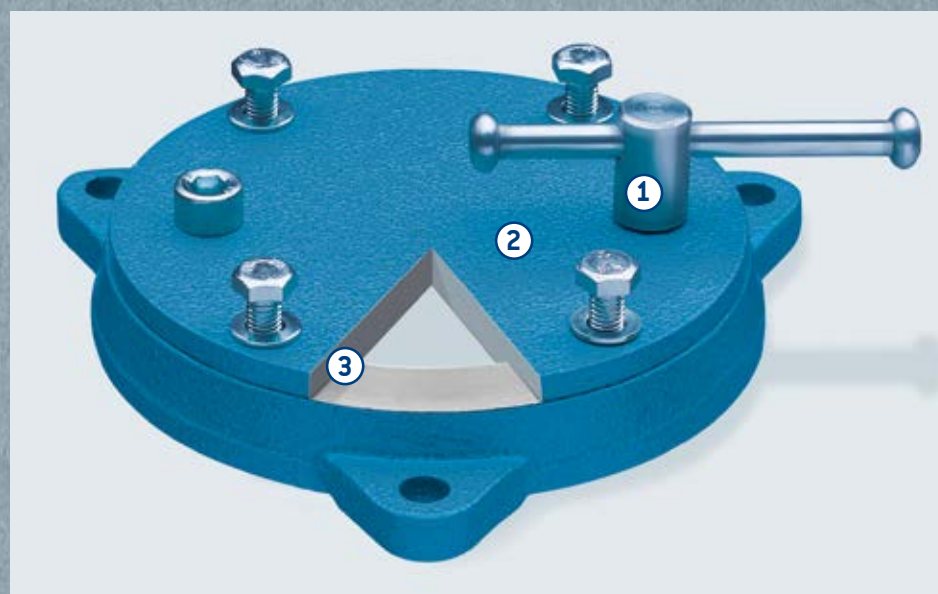
Добавь еще больше гибкости в работу с тисками HEUER.

С помощью поворотной плиты HEUER тиски можно свободно вращать на 360° в одной плоскости. Именно в то положение, которое необходимо для обработки заготовки. Благодаря прочному фиксатору с небольшой рукояткой, сконструированной по проверенному временем принципу HEUER, поворотная плита — а вместе с ней и тиски — прочно и надежно фиксируется точно в нужной позиции.

Особые положительные характеристики обусловлены конструкцией устройства. Поскольку поворотная плита HEUER имеет закрытую крепежную плиту, которая предохраняет от попадания грязи

и шлифовальной стружки в направляющую. Стальной кованный поворотный круг и крепежная плита идеально совпадают друг с другом, гарантируя точное ведение. Направляющие поверхности, разумеется, обработаны, чтобы максимально исключить сопротивление при работе.

Поворотная плита HEUER имеет очень плоскую конструкцию, но при этом отличается невероятной стабильностью. Поворотная плита HEUER доступна для любых размеров тисков HEUER.



1. Быстрая и надежная фиксация в любом положении
2. Закрытая крепежная плита предотвращает попадание стружки и грязи
3. Точное ведение благодаря обработке поворотного круга и крепежной плиты

Ширина губок/мм *	Прибл. вес/кг	Артикул
100	1,8	103 100
120	2,5	103 120
140	5,0	103 140
160/180	7,5	103 160

\* Данные касаются тисков HEUER.



подъем и вращение

# ЭРГОНОМИКА<sup>1</sup>

**BROCKHAUS** | **HEUER**  
GmbH

Oestertalstraße 54

D-58840 Plettenberg (Плеттенберг, Германия)

Тел.: +49(0)23 91 - 60 29-0

Факс: +49(0)23 91 - 60 29-29

[info@heuer.de](mailto:info@heuer.de)



Цвета могут отличаться от представленных на фотографиях и не являются обязательными. Возможно искажение цветопередачи.  
Право на внесение технических изменений сохранено.

# Подъемник HEUER

Устройство регулировки по высоте, подъемник HEUER для тисков HEUER. Прекрасное дополнение для эргономичной работы.

Какими бы ни были рост, заготовки и вид обработки, с помощью подъемников HEUER тиски без проблем устанавливаются в оптимальную рабочую позицию.

Адаптация тисков к росту человека особенно важна для учеников в школах и учебно-производственных мастерских для профилактики нарушений осанки, которые могут иметь серьезные последствия, именно в период активного роста. Кроме того, при выполнении многочисленных работ на тисках

устройство для регулировки по высоте HEUER LIFT реально облегчает труд. Тиски можно легко, надежно и плавно отрегулировать по высоте до 200 мм и повернуть на 360°.

Газонаполненный амортизатор, подобранный в соответствии с весом тех или иных тисков, делает их практически невесомыми, поэтому после ослабления зажимного рычага тиски можно установить в нужную рабочую позицию, не прилагая особых усилий.



Ширина губок/мм	Допустимая нагрузка в кг	Артикул
100	4 - 10	104 200
120	4 - 10	104 220
140	10 - 16	104 240
160/180	16 - 29	104 260

\*Данные касаются тисков HEUER. Также подходят для изделий других изготовителей при соблюдении допустимой нагрузки. При заказе в обязательном порядке указывать изделие и размер.







подъем, вращение  
**ЭРГОНОМИКА<sup>2+</sup>**  
свободное расположение

**BROCKHAUS** **HEUER**  
GmbH

Oestertalstraße 54

D-58840 Plettenberg (Плеттенберг, Германия)

Тел.: +49(0)23 91 - 60 29-0

Факс: +49(0)23 91 - 60 29-29

[info@heuer.de](mailto:info@heuer.de)



Цвета могут отличаться от представленных на фотографиях и не являются обязательными. Возможно искажение цветопередачи.  
Право на внесение технических изменений сохранено.

# Напольный подъемник HEUER

Напольный подъемник HEUER является прекрасным дополнением к тискам HEUER для удобной работы без верстака.

Какими бы ни были рост, заготовки и вид обработки, с помощью стационарных подъемников HEUER тиски без проблем устанавливаются в оптимальную рабочую позицию.

Адаптация тисков к росту человека особенно важна для учеников в школах и учебно-производственных мастерских для профилактики нарушений осанки, которые могут иметь серьезные последствия, именно в период активного роста.

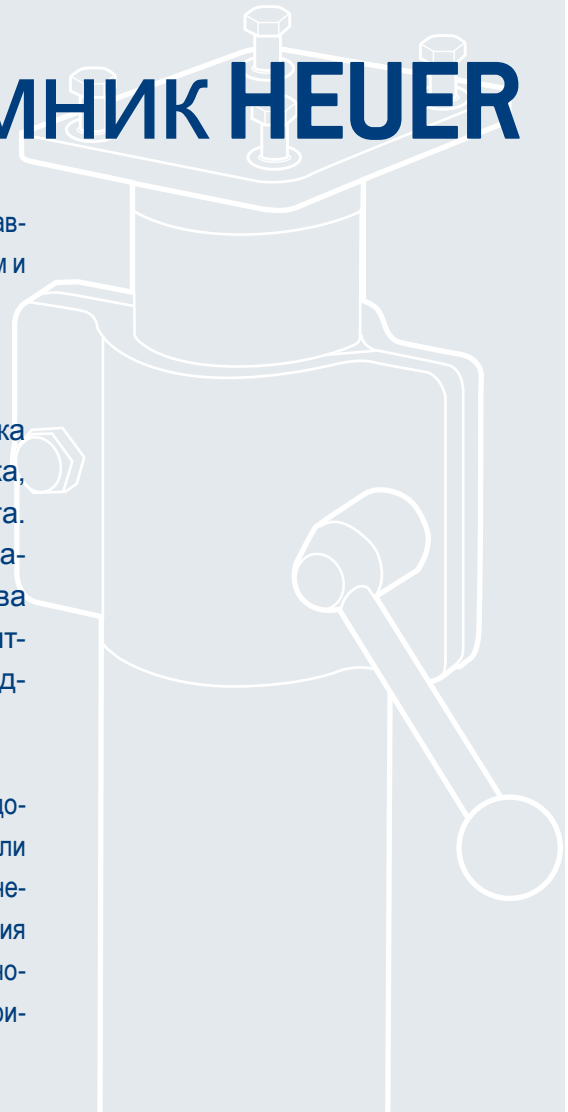
Кроме того, при выполнении многочисленных работ на тисках напольный подъемник HEUER реально облегчает

труд. Тиски можно легко, надежно и плавно отрегулировать по высоте до 200 мм и повернуть на 360°.

Особенность:

крайне прочная опорная стойка позволяет работать без верстака, гибко и не занимая много места. Благодаря этому в условиях самого ограниченного пространства можно свободно и беспрепятственно обрабатывать громоздкие заготовки со всех сторон.

Газонаполненный амортизатор, подобранный в соответствии с весом тех или иных тисков, делает их практически невесомыми, поэтому после ослабления зажимного рычага тиски можно установить в нужную рабочую позицию, не прилагая особых усилий.



С помощью четырех фундаментных болтов напольный подъемник HEUER прочно и непоколебимо фиксируется на месте установки.



Ширина губок/мм *	Прибл. вес/кг	Допустимая нагрузка в кг	Артикул
120	21	4 - 10	117 120
140	21	10 - 16	117 140
160/180	21	16 - 29	117 160

\*Данные касаются тисков HEUER. Также подходят для изделий других изготовителей при соблюдении допустимой нагрузки. При заказе в обязательном порядке указывать изделие и размер.

Индивидуальное  
**ВЗАИМОДЕЙСТВИЕ**  
практичное хранение



**BROCKHAUS][HEUER**  
GmbH

Oestertalstraße 54

D-58840 Plettenberg (Плеттенберг, Германия)

Тел.: +49(0)23 91 - 60 29-0

Факс: +49(0)23 91 - 60 29-29

[info@heuer.de](mailto:info@heuer.de)



Цвета могут отличаться от представленных на фотографиях и не являются обязательными. Возможно искажение цветопередачи.  
Право на внесение технических изменений сохранено.

# Наборы защитных губок HEUER

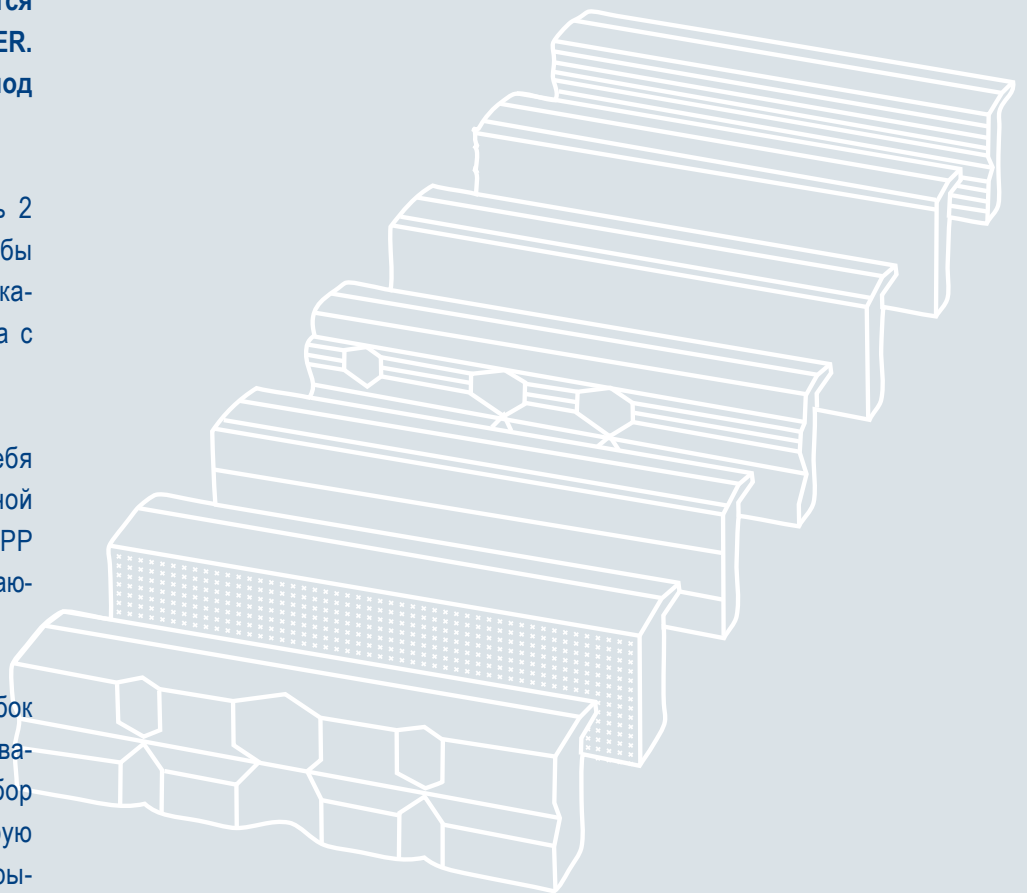
Подходящая поверхность зажима для любой заготовки.

Кто любит порядок, тому понравятся наши наборы защитных губок HEUER. Практичные и обозримые, всегда под рукой, хранятся в чистоте.

Кто с этим не сталкивался: ищешь 2 носка, а находишь только один. Чтобы этого не случилось с защитными губками HEUER, мы создали два набора с рациональной компоновкой.

Набор из 3 частей включает в себя защитные губки на магнитах шириной 120 мм в вариантах исполнения N, PP и G, упакованные в прочную закрывающуюся пластиковую коробку.

Набор из 4 частей доступен для губок шириной 100, 120, 140 и 160 мм в вариантах исполнения G, P, N и F. Набор из 4 частей упакован в сумку, которую можно мыть снаружи, и которая закрывается на кнопку.



Набор защитных губок на магнитах из 3 частей

защитных губок ширина /mm	Типы	Арт. № Набор из 3 частей
120	N, PP, G	115 122

Набор защитных губок на магнитах из 4 частей

защитных губок ширина /mm	Типы	Арт. № Набор из 4 частей
100	G, P, N, F	115 001
120	G, P, N, F	115 105
140	G, P, N, F	115 106
160	G, P, N, F	115 160